

Aqu@Fan

Ventilo-convecteurs

Version tout électrique



Notice commerciale
CM AQFE-W.1F

Date : Septembre 2003

Annule et remplace : CW 241.2F/05.01

Wesper[®]

Nouvelle gamme de ventilo-convecteurs Aqu@Fan électrique Un confort optimal permanent

Les ventilo-convecteurs **Aqu@Fan** tout électrique sont le résultat de nombreuses années d'expérience. Conçus pour satisfaire les exigences de chacun, c'est la combinaison recherchée d'une esthétique nouvelle, d'une grande fiabilité et d'une haute qualité acoustique qui garantit un confort optimal.

Par un contrôle rigoureux, systématique, et un souci constant d'amélioration, des performances techniques ont pu être réalisées au niveau de la ventilation et des puissances de chauffe. Une gamme de 6 tailles permet des applications multiples en version horizontale, verticale, nue ou carrossée.

> Spécifications techniques "Standard" <

► Habillage des unités carrossées

L'habillage des unités AWCE et AHCE est en tôle électrozinguée avec un revêtement par poudre époxy cuite au four, leur conférant sur leurs faces externes, une protection efficace et une finition soignée.

Les grilles de soufflage sont en matière plastique incombustible «PBT» à haute résistance ne dégageant pas d'halogène en présence de flammes, et acceptant un fonctionnement permanent sans déformation jusqu'à 250 °C.

► Couleurs standards

Carrosserie : **RAL 9003**.

Grilles et pieds : **Pantone 427C**.

► Groupe moto-ventilateur

Les appareils sont équipés de :

- turbine(s) centrifuge(s), spécialement conçue(s) pour un débit d'air optimum et un faible niveau sonore ;
- moteur à **5 vitesses** dont 3 pré-câblées en usine avec protection thermique à réarmement automatique.

Tension d'alimentation : 230 V ± 10% / 1 ph / 50 Hz.

► Batterie de chauffe

Constituée de résistances électriques blindées à ailettes assurant une bonne répartition des températures d'air au travers de l'orifice de soufflage.

Disponible sur une gamme de puissance de 750 à 7200 W avec une alimentation monophasée ou triphasée et thermostat de sécurité limiteur de température.

Deux allures de chauffage à prévoir par asservissement extérieur de la puissance de chauffe à la vitesse de rotation des ventilateurs pour les types AWNE, AHCE et AHNE (non équipés du commutateur de vitesse).

Les unités AWCE, équipées en standard du commutateur de vitesse, disposent d'origine de deux allures de chauffe.

► Alimentation et raccordements électriques

Seuls les modèles AWCE montés d'origine avec leur commutateur manuel de vitesses sont équipés de contacteurs de puissance pour les résistances électriques, d'un fusible de protection du moto-ventilateur et d'un bornier de raccordement permettant une seule alimentation sur l'appareil.

Les autres unités (AWNE, AHNE, AHCE) pilotées par un commutateur à distance (en option) reçoivent d'origine un double bornier de raccordement pour alimentation séparée des résistances électriques et du groupe moto-ventilateur (sans protection fusible).

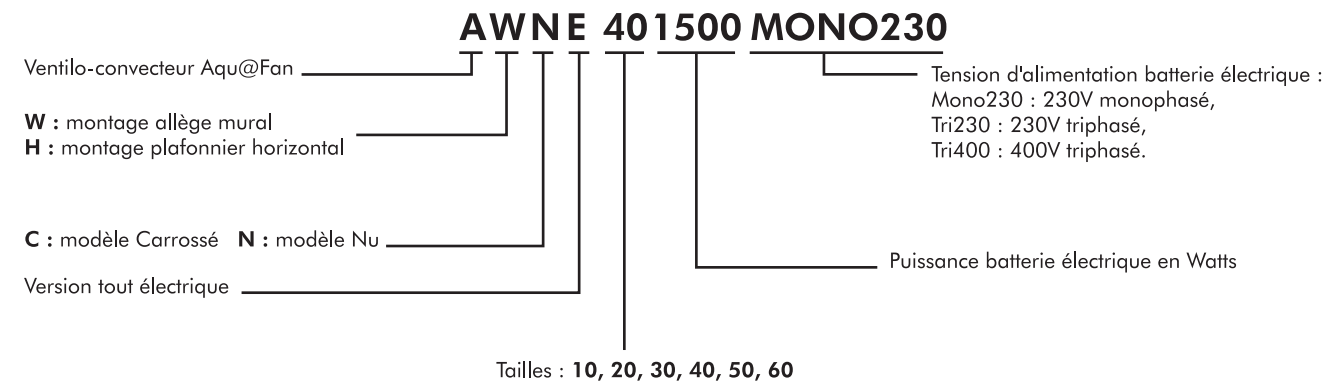
À prévoir impérativement sur ces appareils, l'asservissement de la double allure de chauffe à la vitesse de rotation ventilateur, à partir du commutateur mural CMVE-TE.

Dans la fourniture en option d'un boîtier CMVE-TE est incluse la livraison des contacteurs de puissance pour les résistances électriques.

► Filtre


Placé sur la reprise d'air, cadre en tôle galvanisée, média lavable 65% gravimétrique et régénérable (classe M1).

► Nomenclature



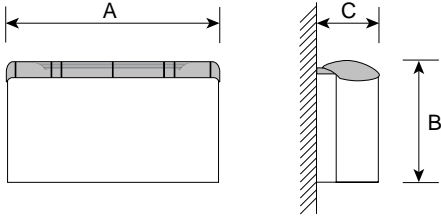
> Gamme <

AWCE




Pieds en option.

Dimensions (mm)



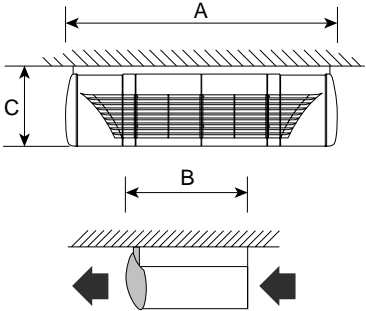
Tailles	A	B	C
20	768	478	231
30	953	478	231
40	1138	478	231
50	1323	478	231
60	1508	478	231
Option pieds		+ 100	

AHCE



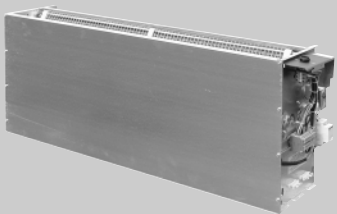
RF en option.

Dimensions (mm)



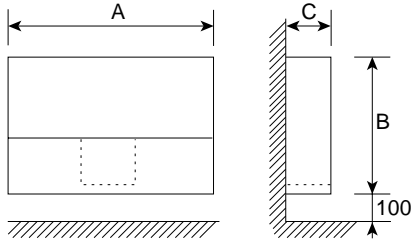
Tailles	A	B	C
20	768	478	231
30	953	478	231
40	1138	478	231
50	1323	478	231
60	1508	478	231

AWNE



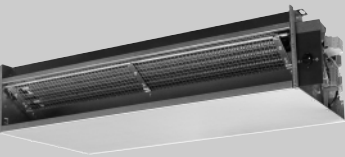
CMV-TE en option.

Dimensions (mm)



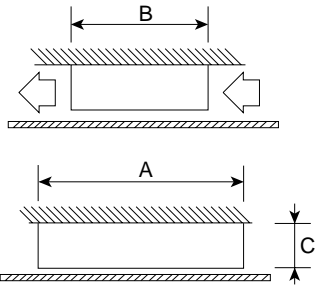
Tailles	A	B	C
10	370	430	222
20	510	430	222
30	695	430	222
40	880	430	222
50	1065	430	222
60	1250	430	222

AHNE



CMV-TE en option.

Dimensions (mm)



Tailles	A	B	C
10	370	430	222
20	510	430	222
30	695	430	222
40	880	430	222
50	1065	430	222
60	1250	430	222

> Options <

Référence	Description	AWCE	AWNE	AHCE	AHNE
CMV-TE	Commutateur manuel de vitesses monté sur l'appareil 4 positions "Arrêt / Grande - Moyenne - Petite Vitesse"	OUI	OUI	NON	NON
CMVE-TE	Commutateur manuel de vitesses pour montage mural 4 positions "Arrêt / Grande - Moyenne - Petite Vitesse" (kit)	NON	OUI	OUI	OUI
TBV	Thermostat à bulbe à monter sur l'appareil	OUI	NON	NON	NON
RF	Reprise en façade	OUI	NON	OUI	NON
RD	Reprise en façade	NON	OUI	NON	OUI
RT	Reprise totale à l'arrière ou en haut de l'appareil entre pieds	OUI	OUI*	OUI	OUI*
RP	Reprise partielle à l'arrière ou en haut de l'appareil entre pieds	OUI	OUI*	OUI	OUI*
RC	Reprise d'air en caniveau	OUI	OUI*	OUI	OUI*
RVCA-RT	Volet motorisé (non régulé) sur reprise extérieure (0/100 %)	OUI	OUI*	OUI	OUI*
RVCA-RC	Volet motorisé (non régulé) sur reprise en caniveau (0/100 %)	OUI	OUI*	OUI	OUI*
RVCM-RT	Volet manuel sur reprise extérieure (0/100 %)	OUI	OUI*	OUI	OUI*
RVCM-RC	Volet manuel sur reprise en caniveau (0/100 %)	OUI	OUI*	OUI	OUI*
MP	Pieds support pour montage au sol	OUI	OUI*	OUI	OUI*
MPG	Grille d'aspiration entre pieds	OUI	NON	OUI	NON
ALV	Panneau arrière pour allège vitrée	OUI	NON	NON	NON
THI	Tôle d'habillage inférieure perforée (kit)	NON	NON	OUI	NON

* Fourni en kit.

> Performances <

Tailles	Vitesses STD	10	20	30	40	50	60
Débit d'air (m ³ /h)	GV	190	334	428	600	775	965
	MV	144	235	305	495	583	684
	PV	123	187	191	370	378	493
Puissance 230 V mono (Watt)	GV	1500	2250	3600	4500	6000	7200
	MV	1500	2250	3600	4500	6000	7200
	PV	1000	1500	2400	3000	4000	4800
Intensité 230 V mono (Amp)	GV	7	10,2	16	20	26,6	31,8
	MV	7	10,2	16	20	26,6	31,8
	PV	4,8	7	11	13,5	17,9	21,4
Puissance 230 V tri (Watt)	GV	1500	2250	3600	4500	6000	7200
	MV	1500	2250	3600	4500	6000	7200
	PV	750	1125	1800	2250	3000	3600
Intensité 230 V tri (Amp)	GV	3,8	5,7	9	11,5	15	18
	MV	3,8	5,7	9	11,5	15	18
	PV	3,3**	4,9**	7,9**	9,8**	7,5	9
Puissance 400 V tri (Watt)	GV	1500	2250	3600	4500	6000	7200
	MV	1500	2250	3600	4500	6000	7200
	PV	750	1125	1800	2250	3000	3600
Intensité 400 V tri (Amp)	GV	2,2	3,25	5,2	6,5	8,7	10,4
	MV	2,2	3,25	5,2	6,5	8,7	10,4
	PV	1,9**	2,85**	4,5**	5,7**	7,5**	9**

** Alimentation des résistances électriques en petite vitesse sur deux phases uniquement.

Sur appareils AHNE et AHCE, il est IMPERATIF d'assurer une ventilation pendant DEUX MINUTES après l'arrêt de la demande de chauffage.

Dans un souci d'amélioration constante, nos produits peuvent être modifiés sans préavis. Photos non contractuelles.

Votre agent commercial ou représentant :

