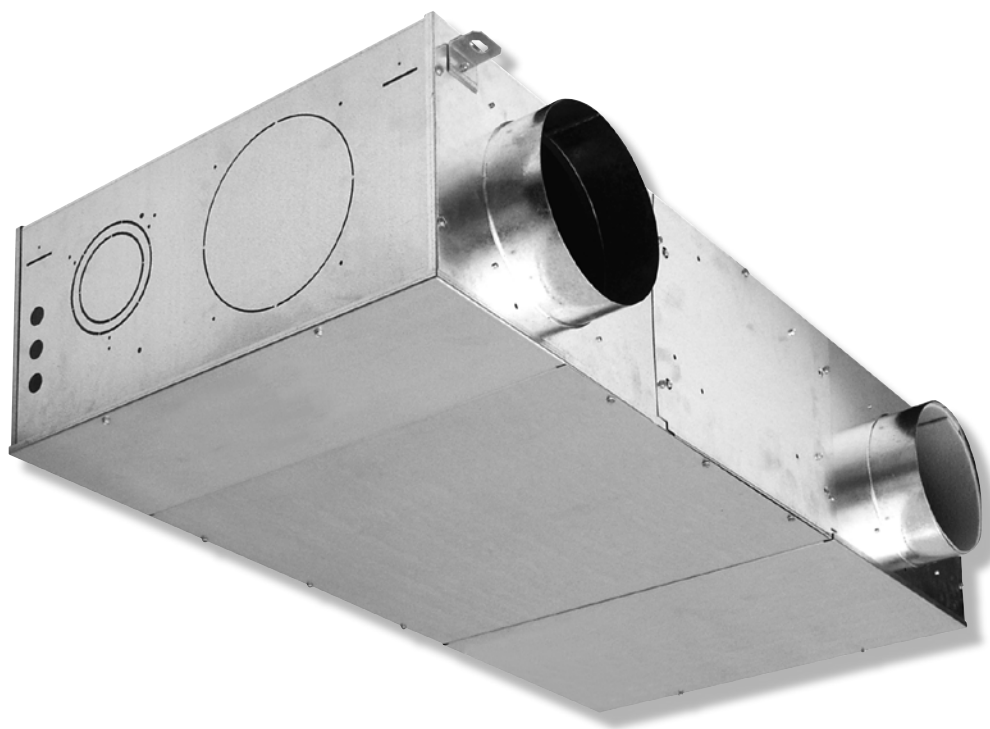


Installation and maintenance manual
Notice d'installation et de maintenance
Installations und Wartungshandbuch
Manuale di installazione e di manutenzione
Manual de instalacion y de mantenimiento

VPX



English

Français

Deutsch

Italiano

Español

Chilled water ductable fan coil unit

Ventilo-convecteur gainable eau glacée

Kaltwasser Klimakonvektor für Kanalanschluss

Ventiloconvettore inguainabile acqua ghiacciata

Ventiloconvector agua fria para conductos

IOM VPX-N.3ALL/03.06

Supersedes / Annule et remplace / Annulliert und ersetzt / Annulla e sostituisce /
Anula y sustituye : **IOM VPX-N.2ALL/09.04**

CE

GB	F	D	I	E	
Safety instructions and warnings	Consignes de sécurité & avertissements	Sicherheitsanweisungen & Warnungen	Norme di sicurezza & avvertenze	Consignas de seguridad y advertencias	2 ~ 6
Oblong model dimensions	Dimensions du modèle oblong	Maße des länglichen Modells	Dimensioni del modello oblungo	Dimensiones del modelo oblongo	7
Round model dimensions	Dimensions du modèle rond	Maße des runden Modells	Dimensioni del modello rotondo	Dimensiones del modelo redondo	8
Options	Options	Optionen	Opzioni	Opciones	9
Different versions	différentes versions	verschiedene Ausführungen	varie versioni differenti versioni	Diferentes versiones	10
Clearances and access	Dégagements & accès	Freiräume & Zugang	Disimpegni & accessi	Espacios y accesos	11
Duct attachments and connections	Fixations & raccordements des gaines	Befestigungen & Kanalanschlüsse	Fissaggi & collegamenti dei condotti	Fijaciones y conexiones de los conductos	12
Wiring diagram key	Legende des schémas électriques	Erläuterung der Stromlaufpläne	Didascalia degli schemi elettrici	Leyenda de los esquemas eléctricos	13
Standard	Standard	Standard	Standard	Estándar	14
Aqu@net	Aqu@net	Aqu@net	Aqu@net	Aqu@net	15
BT30 Microbat 2 pipes heat pump	BT30 Microbat 2 tubes reversible	BT30 Microbat 2 Rohre wärmepumpenausführung	BT30 Microbat 2 tubi reversibile	BT30 Microbat 2 tubos reversible	16
BT40 Microbat 4 pipes	BT40 Microbat 4 tubes	BT40 Microbat 4 Rohre	BT40 Microbat 4 tubi	BT40 Microbat 4 tubos	17
Electromechanical thermostat acting on the valve	Thermostat électromécanique avec action sur vanne	Elektromechanischer Thermostat mit Betätigung des Ventils	Termostato elettromeccanico con azione su valvola	Termostato electromecánico con acción sobre válvula	18
Choice of speeds	Choix des vitesses	Wahl der Drehzahlen	Scelta delle velocità	Selección de las velocidades	19
Condensate evacuation	Évacuation des condensats	Kondenswasserabfluss	Scarico dei condensati	Evacuación de los condensados	20
Coil: 4-5 rows	Batterie 4-5 rangs	Batterie 4 - 5 Reihen	Batteria 4-5 file	Batería 4-5 hileras	21
Coil: 4 cooling rows + 1 heating row	Batterie 4 rangs froids + 1 rangs chaud	Batterie 4 Reihen Kühlung + 1 Reihe Heizung	Batteria 4 file freddo + 1 fila caldo	Batería 4 hileras frío + 1 hilera calor	22
Auxiliary tray	Bac auxiliaire	Hilfswanne	Vasca ausiliaria	Bandeja auxiliar	23
Filter	Filtre	Filter	Filtro	Filtro	24
Fan assembly	Groupe moto-ventilateur	Ventilator-Motor-Aggregat	Gruppo moto ventilatore	Grupo motoventilador	25
Changing the coil	Changement de la batterie	Batteriewechsel	Cambio della batteria	Cambio de la batería	26

SAFETY INSTRUCTIONS AND WARNINGS

CONSIGNES DE SÉCURITÉ & AVERTISSEMENTS
SICHERHEITSANWEISUNGEN & WARNUNGEN
NORME DI SICUREZZA & AVVERTENZE
CONSIGNAS DE SEGURIDAD Y ADVERTENCIAS

1- Generalities

- The installation, commissioning and maintenance of these units should be performed by qualified personnel having a good knowledge of standards and local regulations, as well as experience of this type of equipment.
- The unit should be handled using lifting and handling equipment appropriate to the unit's size and weight.
- When making the hydraulic connections, ensure that no impurities are introduced into the pipe works.
- Do not install the unit in a laundry or in very damp areas (bathroom, sauna, etc.).
- Do not install the unit in a machinery room or a kitchen where vapours or oils mist could pass through the unit.
- If the water pipes are exposed to temperatures below 0°C, take necessary precautions (draining, antifreeze, etc.) to avoid the coils freezing. Adding anti freeze to the circuit reduces the unit's performance (if necessary, please contact our sales network).
- It is not manufacturer's policy to make recommendations in terms of water treatment (please contact a specialised water treatment company). However, given the critical nature of this subject, particular care should be taken to ensure that, if treatment is required, it works effectively. Using untreated or unsuitable water leads to excessive clogging inside the coils tubes (earth and mud deposits, corrosion, etc.) with major consequences on the thermal efficiency of the unit and irreversible damage to the equipment. The manufacturer and its representative decline all responsibility in the event of untreated or incorrectly treated water being used.

2- Electricity

- Any wiring produced on site must comply with the corresponding national electrical regulations.
- Ensure that the electrical supply voltage corresponds to the specification indicated on the unit's maker's plate before proceeding with the connection in accordance with the wiring diagram supplied.
- The unit must be EARTHED to avoid any risk caused by insulation defects. The manufacturer and their representatives decline all responsibility for any accidents caused by inadequate or non-existent earthing of the installation.
- No wiring must come in contact with the heat source or the fan rotating parts.
- It is forbidden to start any work on the electrical components if water or high humidity is present on the installation site.
- Do not connect several units to a single ventilation speed selector or regulation thermostat without using auxiliary relays. Check that the current absorbed by the motors is compatible with the cut-out capacity of the control device contacts.
- The electric heating resistances must never operate without ventilation.

3- Maintenance

- Before conducting any maintenance operations, check that all electrical supply to the unit is disconnected (230 V single phase and 400 V three phase if additional electric heating resistances of over 3000 W are fitted).

The Manufacturer's warranty will not apply if the installation instructions listed in the present manual are not followed.

1 - Généralités

- L'installation, l'utilisation et l'entretien doivent être exécutés par du personnel qualifié connaissant bien la législation et la réglementation locales et ayant l'expérience de ce type d'équipement.
- L'appareil doit être manipulé à l'aide de systèmes conçus pour résister à son poids.
- Lors du branchement hydraulique, veiller à éviter toute introduction de corps étrangers dans la tuyauterie.
- Ne pas installer l'appareil dans une laverie ou des endroits très humides (salle d'eau, sauna, etc...).
- Ne pas installer l'appareil dans une salle de machines ou une cuisine où les vapeurs ou les fumées d'huiles pourraient traverser l'appareil.
- Si les conduites d'eau sont exposées à des températures inférieures à 0 °C, prendre les précautions nécessaires (vidange, antigel, etc.) pour éviter le gel des batteries. L'ajout d'antigel dans le circuit diminue les performances de l'appareil (en cas de besoin, veuillez contacter notre réseau commercial).
- Ce n'est pas la politique du constructeur de faire des recommandations en matières de traitements d'eau (contacter une entreprise spécialisée dans le traitement des eaux). Cependant, ce sujet revêt un caractère critique et un soin particulier doit être exercé pour s'assurer que le traitement, s'il est nécessaire, soit efficace. L'utilisation d'eau non traitée ou inadaptée entraîne un encrassement excessif à l'intérieur des tubes des batteries (dépôt de terre, boue, corrosion, etc.) avec des conséquences importantes sur le rendement thermique de l'appareil et des dégâts irréversibles sur le matériel. La responsabilité du constructeur ou de son représentant ne saurait être engagée en cas d'utilisation d'eau non traitée ou incorrectement traitée.

2 - Electricité

- Tous les câblages utilisateurs doivent être réalisés conformément à la réglementation nationale correspondante.
- Vérifier que la tension nominale de l'appareil correspond à celle de la plaque signalétique avant de réaliser le câblage conformément au schéma fourni.
- L'appareil doit être MIS A LA TERRE pour éviter les éventuels dangers résultant de défauts d'isolation. Le fabricant ou son représentant ne peut être tenu responsable en cas d'accidents provoqués par une mise à la terre incorrecte ou inexistante.
- Aucun élément de câblage ne doit être en contact avec la source de chaleur ou les pièces en mouvement du moto-ventilateur.
- Toute intervention sur des éléments électriques de l'appareil est interdite en présence d'eau et d'humidité.
- Ne pas raccorder plusieurs appareils à un seul sélecteur de vitesses de ventilation ou un seul thermostat de régulation sans utiliser de relais auxiliaires. Contrôler que l'intensité absorbée des moteurs est compatible avec le pouvoir de coupure des contacts de l'organe de commande. La batterie électrique ne doit jamais fonctionner sans ventilation.

3 - Entretien

- Avant toute opération d'entretien vérifier que toutes les alimentations électriques de l'appareil sont déconnectées (230 V monophasé et 400 V triphasé dans le cas de résistances électriques additionnelles de plus de 3000 W).

La garantie du fabricant ne s'applique pas en cas de non-respect des instructions d'installation indiquées dans le présent manuel.

1-Allgemeingültigkeiten

- Installation, Gebrauch und Wartung müssen von qualifiziertem Personal durchgeführt werden, das mit den Normen und örtlich geltenden Vorschriften gut vertraut ist und Erfahrung mit diesem Gerätetyp hat.
- Zum Fördern des Gerätes müssen Systeme benutzt werden, die seinem Gewicht entsprechen.
- Bei dem Hydraulikanschluss darauf achten, dass keine Fremdkörper in die Rohrleitung eindringen.
- Das Gerät nicht in einer Wäscherei oder an sehr feuchten Orten (Badzimer, Sauna usw.) installieren.
- Das Gerät nicht in einem Maschinensaal oder in einer Küche installieren, wo eventuell Ausdünstungen oder Öldämpfe durch das Gerät strömen.
- Falls die Wasserleitungen Temperaturen von unter 0°C ausgesetzt sind, müssen die notwendigen Vorsichtsmaßnahmen getroffen werden (Entleeren, Frostschutz usw ...), um ein Gefrieren der Batterien zu vermeiden. Durch Hinzufügen von Frostschutzmittel in den Kreislauf werden die Geräteleistungen reduziert (wenden Sie sich bei Bedarf an unsere Verkaufsabteilung).
- Es liegt nicht in der Strategie des Herstellers, besondere Empfehlungen hinsichtlich der Wasseraufbereitung zu machen (wenden Sie sich an ein für Wasseraufbereitung spezialisiertes Unternehmen). Es handelt sich dabei aber um ein kritisches Problem, und es muss besonders darauf geachtet werden, dass die Behandlung, soweit erforderlich, wirkungsvoll ist. Durch die Verwendung von unehandeltem oder ungeeignetem Wasser kann ein übermäßiges Verschmutzen der Batterieröhre verursacht werden (Ablagerung von Erde, Schlamm, Korrosion usw...), das beträchtliche Auswirkungen auf die Wärmeleistung des Gerätes hat und nicht rückgängig zu machende Materialschäden verursacht. Bei Verwendung von unbehandeltem oder unsachgemäß behandeltem Wasser kann der Hersteller oder sein Vertreter nicht verantwortlich gemacht werden.

2-Elektrizität

- Alle Benutzer-Verdrahtungen müssen in Übereinstimmung mit den jeweils geltenden Vorschriften des Landes hergestellt werden.
- Bevor die Verdrahtung nach dem mitgelieferten Stromlaufplan hergestellt wird, muss geprüft werden, ob die Nennspannung des Gerätes der Spannung auf dem Firmenschild entspricht.
- Zur Vermeidung eventueller Gefahren infolge von Isolationsfehlern muss das Gerät GEERDET werden. Bei Unfällen, die durch unvollkommene oder nicht vorhandene Erdung verursacht werden, kann der Hersteller oder sein Vertreter nicht verantwortlich gemacht werden.
- Kein Verdrahtungselement darf mit der Wärmequelle oder den drehenden Teilen des Lüftersatzes in Berührung sein.
- Bei Wasser oder Feuchtigkeit ist jeglicher Eingriff an den elektrischen Geräteteilen verboten.
- Mehrere Geräte niemals ohne Hilfsrelais an einen einzigen Lüftungsdrehzahlwähler oder an einen einzigen Regelthermostat anschließen. Sich vergewissern, dass die aufgenommene Stromstärke der Motoren mit dem Abschaltvermögen der Kontakte des Steuerorgans kompatibel ist.
- Die elektrische Batterie darf niemals ohne Lüftung funktionieren.

3-Wartungsarbeiten

- Vor allen Wartungsarbeiten muss man sich vergewissern, dass alle elektrischen Anschlüsse des Gerätes unterbrochen sind (230 V einphasig und 400 V dreiphasig bei zusätzlichen elektrischen Widerständen von mehr als 3000 W).

Bei Nichtbeachten der in dem vorliegenden Handbuch erwähnten Installationsanweisungen entfällt die Herstellergarantie.

1-Considerazioni

- L'installazione, l'utilizzo e la manutenzione devono essere eseguiti da personale qualificato che conosca bene la legislazione e la regolamentazioni locali e avente una certa esperienza per quanto riguarda questo tipo di attrezzature.
- L'apparecchio deve essere manipolato per mezzo di sistemi progettati per resistere al suo peso.
- Al momento del collegamento idraulico, far attenzione a evitare ogni introduzione di corpi estranei nella tubazione.
- Non installare l'apparecchio in una lavanderia o posti molto umidi (bagno, sauna, ecc).
- Non installare l'apparecchio in una sala macchina o una cucina nelle quali i vapori o i fumi d'olio potrebbe attraversare l'apparecchio.
- Qualora le condotte dell'acqua dovessero essere esposte a temperature inferiori a 0 °C, dovranno essere adottate le precauzioni del caso (scarico, antigelo, ecc) per evitare il gelo delle batterie. L'aggiunto di antigelo nel circuito riduce le prestazioni dell'apparecchio (se necessario, si prega di contattare la nostra rete commerciale).
- Il costruttore non è tenuto a fare raccomandazioni riguardanti il trattamento dell'acqua (contattare una società specializzata nel trattamento dell'acqua). Tuttavia, questo aspetto riveste un carattere critico e una cura particolare dovrà essere data per assicurarsi che il trattamento, se necessario, sia efficace. L'utilizzo di acqua non trattata o impropria comporta un intasamento eccessivo all'interno dei tubi delle batterie (deposito di terra, fango, corrosione, ecc) con conseguenze importanti sulla resa termica dell'apparecchi e danni irreversibili sul materiale. Il costruttore o il rappresentante di questo ultimo vengono sollevati da ogni responsabilità in caso di utilizzo di acqua non trattata o trattata in modo inadeguato.

2-Elettricità

- Tutti i cablaggi utilizzatore devono essere eseguiti conformemente alla relativa regolamentazione nazionale.
- Verificare che la tensione nominale dell'apparecchio corrisponda a quella della targa segnaletica prima di realizzare il cablaggio conformemente allo schermo fornito.
- L'apparecchio deve essere tassativamente COLLEGATO ALLA TERRA. Il fabbricante o il suo rappresentante non possono essere tenuti per responsabili in caso di incidenti provocati da una messa alla terra non corretta o inesistente.
- Nessun elemento di cablaggio deve essere a contatto con una fonte di calore o pezzi in moto del motoventilatore.
- Tutti gli interventi sugli elementi elettrici dell'apparecchio sono vietato in presenza di acqua e di umidità.
- Non collegare mai più apparecchi a un solo selettore di velocità di ventilazione o a un solo termostato di regolazione senza utilizzare relè ausiliari. Controllare che l'intensità assorbita dei motori sia compatibile con il potere di interruzione dei contatti dell'organo di comando.
- La batteria elettrica non deve mai funzionare senza ventilazione.

3- Manutenzione

- Prima di eseguire qualsiasi intervento di manutenzione, verificare che l'apparecchio sia fuori tensione (230 V monofase e 400 V trifase in caso di resistenza elettriche addizionali di oltre 3000W).

La garanzia del fabbrica non si applica in caso di mancato rispetto delle istruzioni di installazione indicate nel presente manuale.

1- Generalidad

- La instalación, utilización y mantenimiento deben ser realizados por personal cualificado, que conozca perfectamente la legislación y la normativa locales y que tenga experiencia en este tipo de equipos.
- El aparato debe manipularse con sistemas diseñados para resistir su peso.
- Durante la conexión hidráulica, debe evitarse la introducción de cuerpos extraños en la tubería.
- No instalar el aparato en una lavandería o en lugares muy húmedos (cuartos de baño, saunas, etc.).
- No instalar el aparato en una sala de máquinas o en una cocina, en donde pudieran pasar a través del mismo vapores o humos de aceites.
- Si los conductos de agua se exponen a temperaturas inferiores a 0°C, tomar las precauciones necesarias (vaciado, anticongelante, etc.) para evitar que las baterías se congelen. Si se añade anticongelante al circuito, las prestaciones del aparato disminuyen (si fuera necesario, póngase en contacto con nuestra red comercial).
- No es de la incumbencia del constructor efectuar recomendaciones en materia de tratamiento de agua (ponerse en contacto con una empresa especializada). Sin embargo, este tema reviste un carácter crítico, y se deberá prestar una atención particular para cerciorarse de que el tratamiento es eficaz, si fuera necesario. La utilización de agua no tratada o inadaptaada provoca un ensuciamiento excesivo en el interior de los tubos de las baterías (sedimentos de tierra, lodo, corrosión, etc.), con consecuencias importantes en el rendimiento térmico del aparato y deterioros irreversibles en el equipo. El constructor o su representante no se responsabilizan en caso de utilización de agua no tratada o tratada incorrectamente.

2- Electricidad

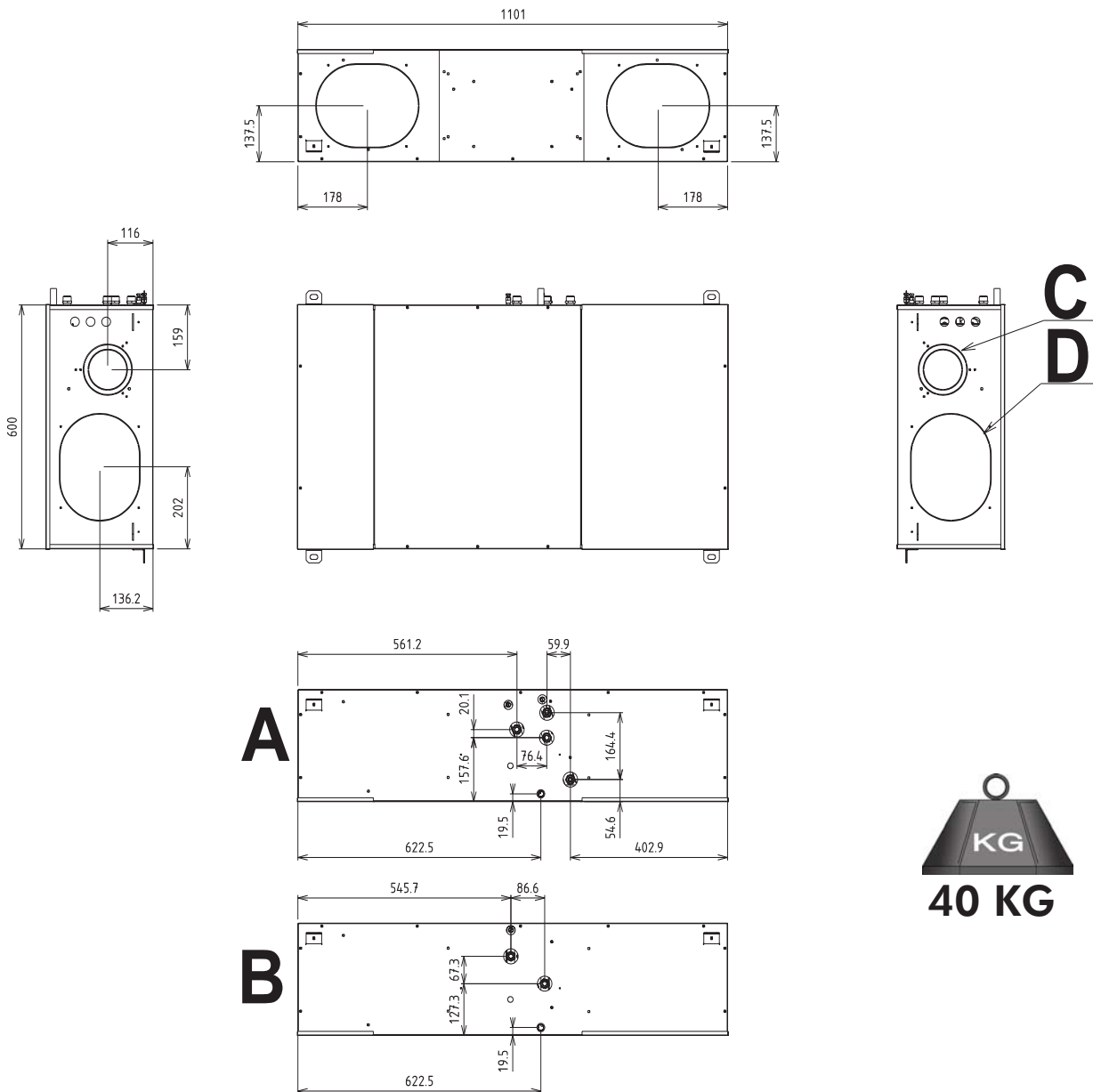
- Todos los cableados usuario deben efectuarse de conformidad con la normativa nacional correspondiente.
- Antes de realizar el cableado de conformidad con el esquema suministrado, cerciorarse de que la tensión nominal del aparato corresponde a la de la placa de características.
- El aparato debe CONECTARSE A TIERRA obligatoriamente. No podrá considerarse responsable al fabricante o a su representante en caso de accidentes provocados por una puesta a tierra incorrecta o inexistente.
- No debe haber ningún elemento de cableado en contacto con la fuente de calor o las piezas en movimiento del motoventilador.
- Se prohíbe intervenir en los elementos eléctricos del aparato en presencia de agua y de humedad.
- No conectar varios aparatos a un único selector de velocidades de ventilación o a un único termostato de regulación sin utilizar relés auxiliares. Controlar que la intensidad absorbida por los motores es compatible con el poder de corte de los contactos del órgano de mando.
- La batería eléctrica no debe funcionar nunca sin ventilación.

3- Mantenimiento

- Antes de efectuar cualquier operación de mantenimiento, comprobar que todas las alimentaciones eléctricas del aparato están desconectadas (230 V monofásica y 400 V trifásica, en caso de resistencias eléctricas adicionales de más de 3.000 W).

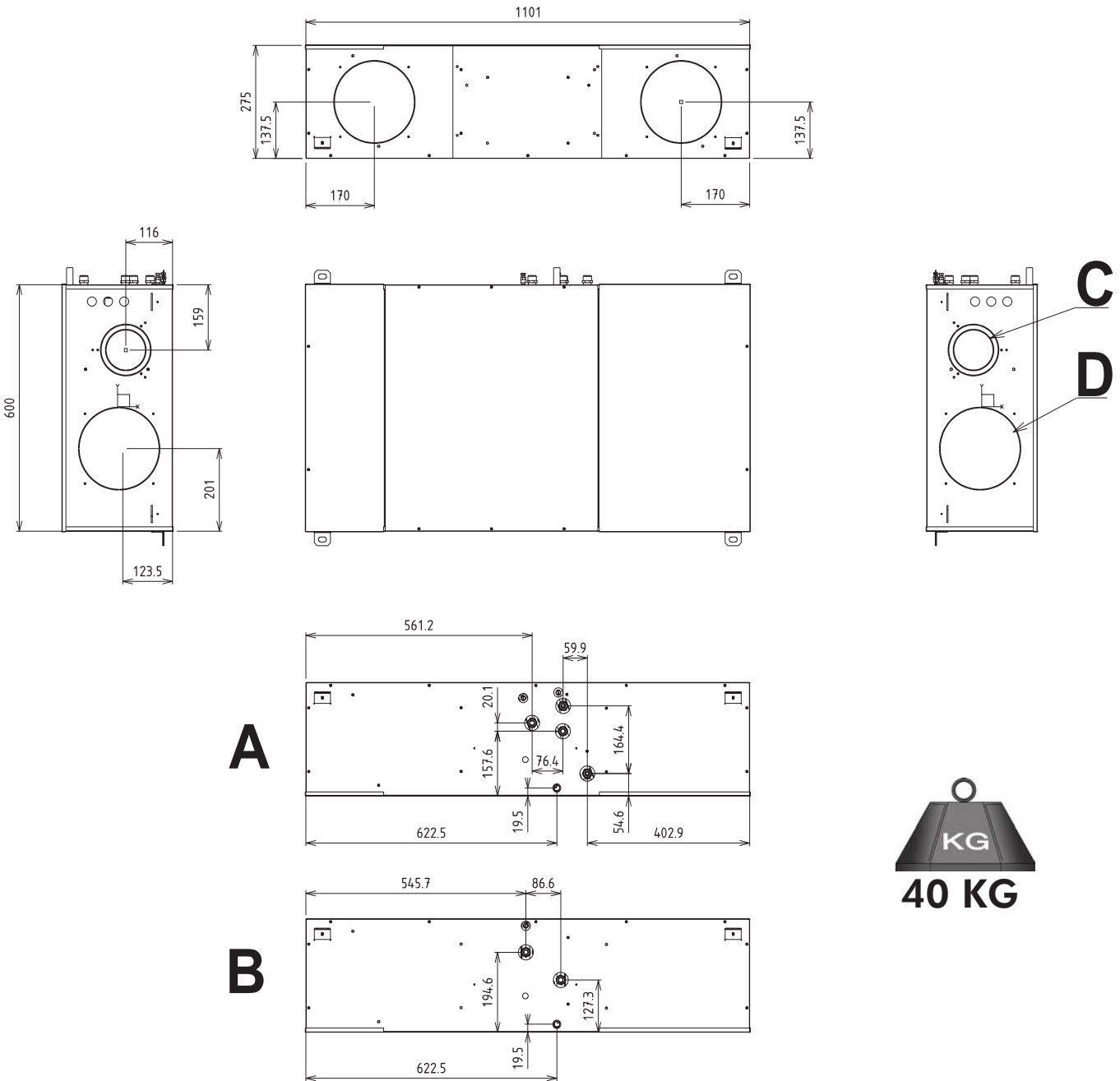
La garantía del fabricante no se aplica en caso de incumplimiento de las instrucciones de instalación indicadas en este manual.

**OBLONG MODEL DIMENSIONS
DIMENSIONS DU MODELE OBLONG
MASSE DES LÄNGLICHEN MODELLS
DIMENSIONI DEL MODELLO OBLUNGO
DIMENSIONES DEL MODELO OBLONGO**



	GB	F	D	I	E
A	Coil: 4 rows or 4+1 rows	batterie 4 rangs ou 4+1 rangs	Batterie 4 Reihen oder 4+1 Reihe	batteria 4 file o 4-1 file	batería 4 hileras ó 4 + 1 hileras
B	Coil: 5 rows	batterie 5 rangs	Batterie 5 Reihen	batteria 5 file	batería 5 hileras
C	New air intake Ø 100 or Ø 125	reprise air neuf Ø 100 ou Ø 125	Frischluftansaug Ø 100 oder Ø 125	aspirazione aria nuova Ø 100 o Ø 125	retorno aire nuevo Ø 100 o Ø 125
D	Air inlet / outlet by oblong nozzle (for Ø 200 duct)	entrée/sortie air par buse oblong (pour gaine Ø250)	Luft Eintritt /-austritt über länglichen Stutzen (für Kanal Ø250)	ingresso/uscita aria mediante bocchettone oblungo (per condotto Ø250)	entrada/salida aire por tobera oblonga (para conducto Ø 250)

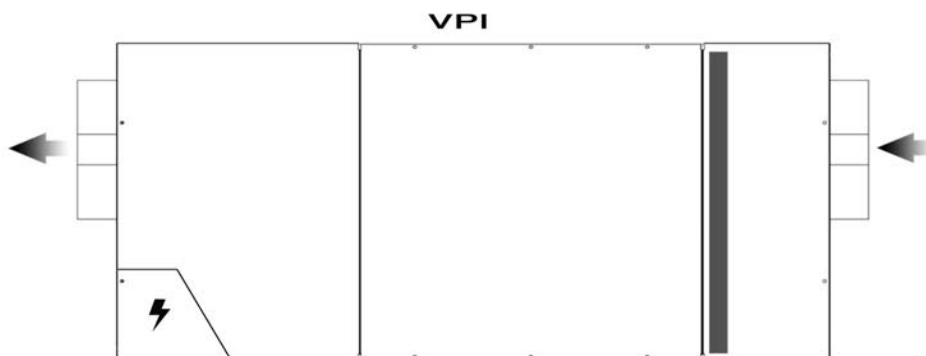
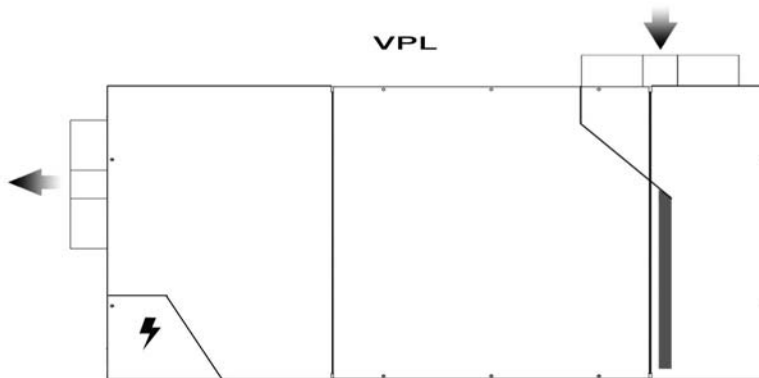
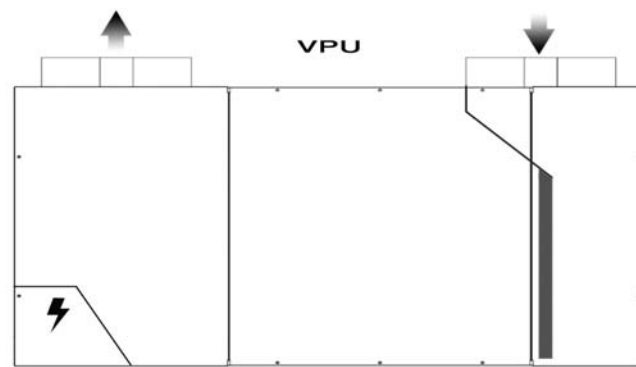
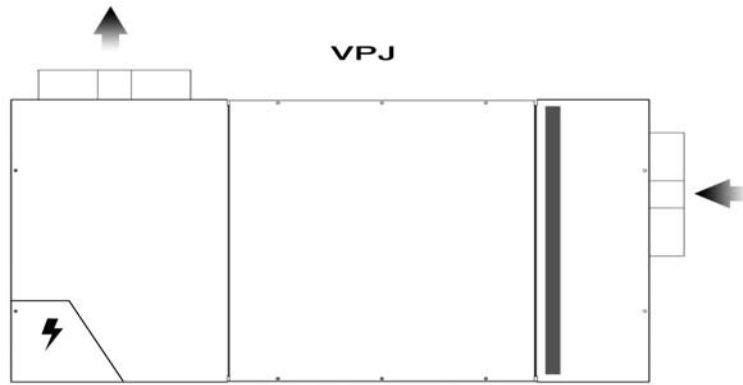
ROUND MODEL DIMENSIONS
DIMENSIONS DU MODÈLE ROND
MASSE DES RUNDEN MODELLS
DIMENSIONI DEL MODELLO ROTONDO
DIMENSIONES DEL MODELO REDONDO

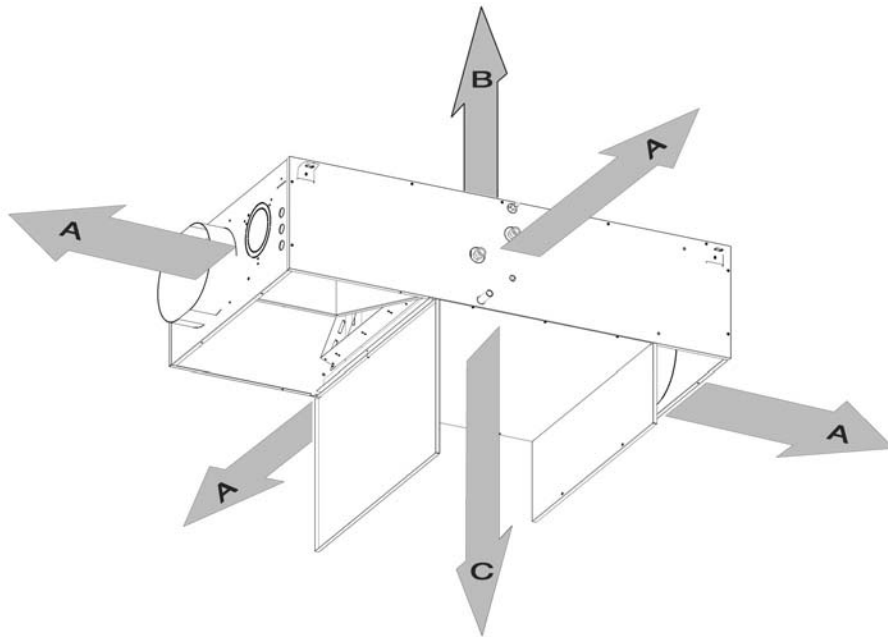


	GB	F	D	I	E
A	Coil: 4 rows or 4+1 rows	batterie 4 rangs ou 4+1 rangs	Batterie 4 Reihen oder 4+1 Reihe	Batteria 4 file o 4-1 file	batería 4 hileras o 4 + 1 hileras
B	Coil: 5 rows	batterie 5 rangs	Batterie 5 Reihen	Batteria 5 file	batería 5 hileras
C	New air intake Ø 100 or Ø 125	reprise air neuf Ø 100 ou Ø 125	Frischlufansaug Ø 100 oder Ø 125	aspirazione aria nuova Ø 100 o Ø 125	retorno aire nuevo Ø 100 o Ø 125
D	Air inlet / outlet by nozzle Ø 200	entrée/sortie air par buse Ø200	Lufttritt / -austritt über Stützen Ø 200	ingresso/uscita mediante bocchettone Ø200	entrada/salida aire por tobera Ø 200

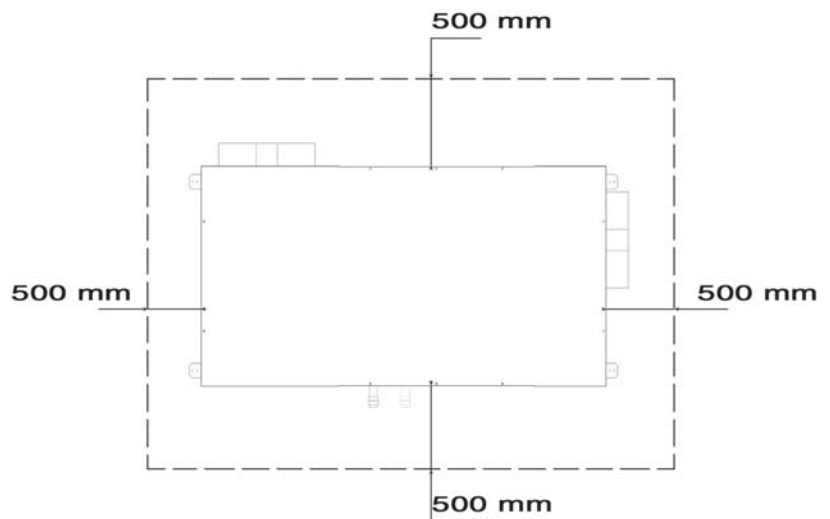
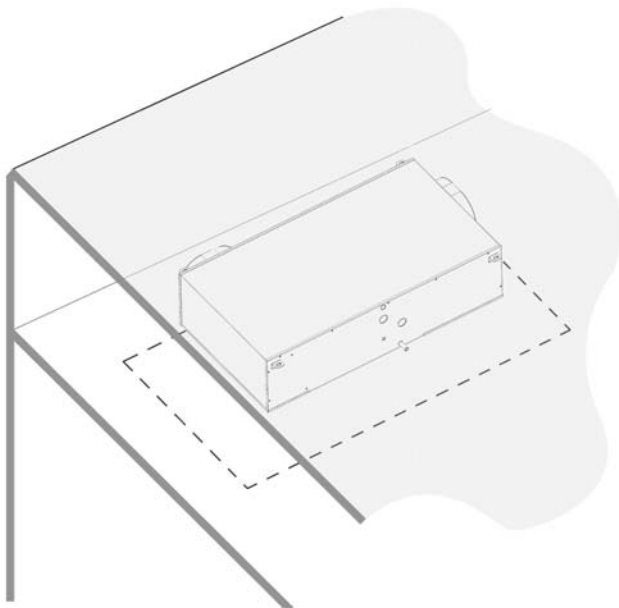
GB	F
electric coil for 2 pipes / 2 wires system: 230V / 1 ph/ 50 Hz	batterie électrique pour système 2 tubes / 2 fils: 230V / 1 ph / 50Hz
new air intake: with or without flow regulator	prise d'air neuf: avec ou sans régulateur de débit
regulating valves, thermal or modulating type, 2 or 4 ways for the 2 or 4 pipes system	vannes de régulation, de type thermique ou modulant, 2 ou 4 voies pour le système à 2 ou 4 tubes
regulation: electromechanical, Aqu@net, Microbat or other digital regulation systems	régulation: électromécanique, Aqu@net, Microbat ou autres régulation numériques

D	I	E
elektrische Batterie für 2 Rohre - / 2 Drähte-System: 230 V / 1 / 50 Hz	batteria elettrica per sistema 2 tubi / 2 fili: 230V / 1 ph / 50Hz	batería eléctrica para sistema 2 tubos / 2 hilos: 230V / 1 f / 50Hz
Frischlufteinlass: mit oder ohne Durchsatzmengenregler	aspirazione aria nuova: con o senza regolatore di portata	toma de aire nuevo: con o sin regulador de caudal
Regelventile, Thermo- oder Modulationsmodell, mit 2 oder 4 Kanälen für das 2 - oder 4 - Rohr-System	valvole di regolazione, di tipo termico o modulante, 2 o 4 vie per il sistema con 2 o 4 tubi	válvulas de regulación, de tipo térmico o modulante, 2 ó 4 vías para el sistema de 2 ó 4 tubos
Regelung: elektromechanisch, Aqu@net, Microbat oder andere digitale Regelungen	regolazione: elettromeccanica, Aqu@net, Microbat o altre regolazioni digitali	regulación: electromecánica, Aqu@net, Microbat u otras regulaciones digitales

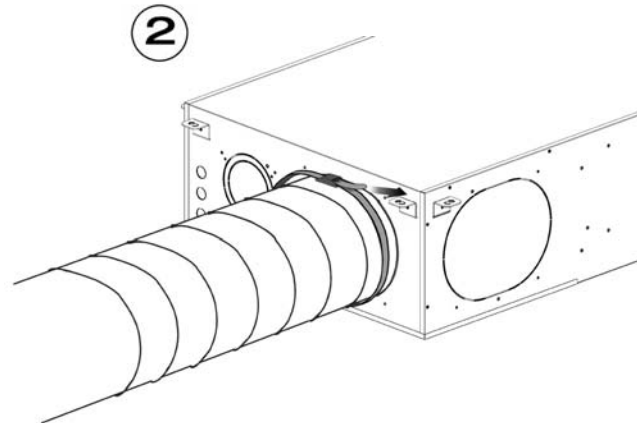
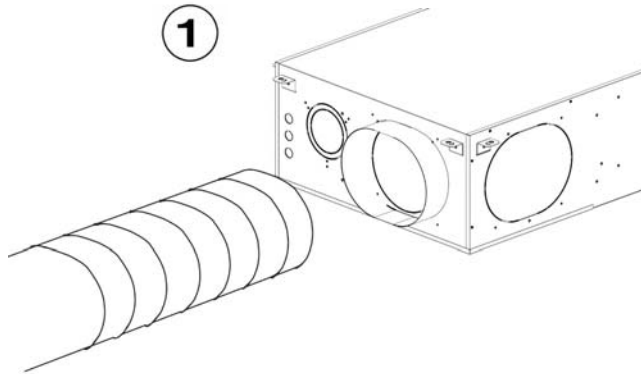
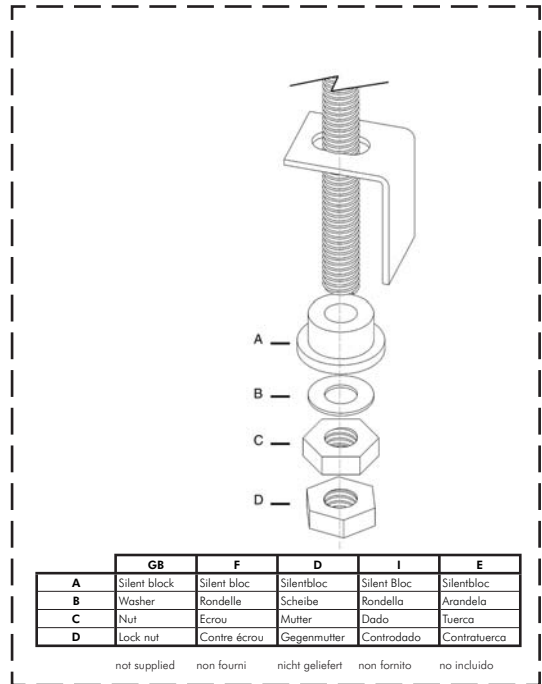
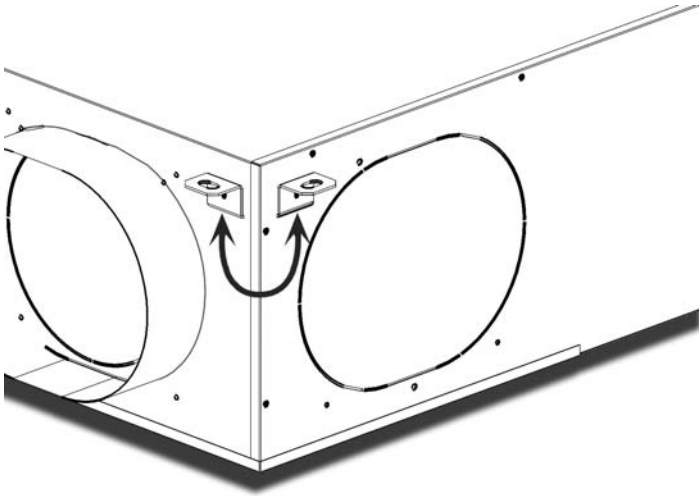




A = 500 mm min **B** = 30 mm min **C** = 20mm + trappe



DUCT ATTACHMENTS AND CONNECTIONS
FIXATIONS & RACCORDEMENTS DES GAINES
BEFESTIGUNGEN & KANALANSCHLÜSSE
FISSAGGI & COLLEGAMENTI DEI CONDOTTI
FIJACIONES Y CONEXIONES DE LOS CONDUCTOS



WIRING DIAGRAM KEY
LEGENDE DES SCHÉMAS ELECTRIQUES
ERLÄUTERUNG DER STROMLAUFPLÄNE
DIDASCALIA DEGLI SCHEMI ELETTRICI
LEYENDA DE LOS ESQUEMAS ELÉCTRICOS

	GB	F	D	I	E
T	Automatic transformer	Autotransformateur	Autotransformator	Autotrasformatore	Autotransformador
M	Connection terminal block	Bornier de raccordement	Anschlussklemmleiste	Morsettiera di collegamento	Placa de bornes de conexión
M1	Bus terminal block	Bornier pour bus	Busklemmleiste	Morsettiera per bus	Placa de bornes para bus
C	Condenser	Condensateur	Kondensator	Condensatore	Condensador
SU	"Unoccupied" switch	Contact "inoccupé"	"unbelegter" Kontakt	Contatto "non occupato"	Contacto "desocupado"
CF	Window contactor	Contacteur de fenêtre	Fensterschütz	Contattore di finestra	Contactador de ventana
SF	Window contactor	Contacteur de fenêtre	Fensterschütz	Contattore di finestra	Contactador de ventana
R	Heating element(s)	Elément(s) chauffant(s)	Heizelement€	Elemento(i) riscaldante(i)	Elemento(s) calefactor(es)
R1					
R2					
GMV	Fan assembly	Groupe moto ventilateur	Ventilator-Motor-Aggregat	Gruppo moto ventilatore	Grupo motoventilador
BT30	Electronic circuit board	Platine électronique	Leiterplatte	Piastra elettronica	Pletina electrónica
BT40	Electronic circuit board	Platine électronique	Leiterplatte	Piastra elettronica	Pletina electrónica
F	Mains protection (fuse)	Protection générale (fusible)	Allgemeiner Schutz (Sicherung)	Protezione generale (fusibile)	Protección general (fusible)
PCB	Aqu@net regulator	Régulateur Aqua@net	Regler Aqua@net	Regolatore Aqua@net	Regulador Aqua@net
RPV	Low speed relay	Relais petite vitesse	Relais kleine Drehzahl	Relè velocità ridotta	Relé baja velocidad
RMV	Medium speed relay	Relais vitesse moyenne	Relais mittlere Drehzahl	Relè velocità media	Relé velocidad media
RGV	High speed relay	Relais grande vitesse	Relais hohe Drehzahl	Relè velocità alta	Relé alta velocidad
SAI	Air temperature sensor (air intake)	Sonde de température d'air (reprise)	Lufttemperaturfühler (Umluft)	Sonda di temperatura aria (aspirazione)	Sonda de temperatura de aire (retorno)
SW	Water temperature sensor	Sonde de température d'eau	Wassertemperaturfühler	Sonda di temperatura acqua	Sonda de temperatura de agua
CTIVA1	Ambience thermostat	Thermostat d'ambiance	Raumthermostat	Termostato d'atmosfera	Termostato de ambiente
LT	Manual reset safety thermostat	Thermostat de sécurité à réarmement manuel	Sicherheitsthermostat mit Handentriegelung	Termostato di sicurezza con riarmo manuale	Termostato de seguridad de rearme manual
V	3 way valve	Vanne 3 voies	3-Wege-Ventil	Valvola 3 vie	Válvula de 3 vías
V1	3 way valve - heating	Vanne 3 voies chaud	3-Wege-Ventil Heizung	Valvola 3 vie caldo	Válvula de 3 vías calor
V2	3 way valve - cooling	Vanne 3 voies froid	3-Wege-Ventil Kühlung	Valvola 3 vie freddo	Válvula de 3 vías frío
VC	Heating valve	Vanne chaud	Ventil Heizung	Valvola caldo	Válvula calor
VC1					
VF	Cooling valve	Vanne froid	Ventil Kühlung	Valvola freddo	Válvula frío
VF1					

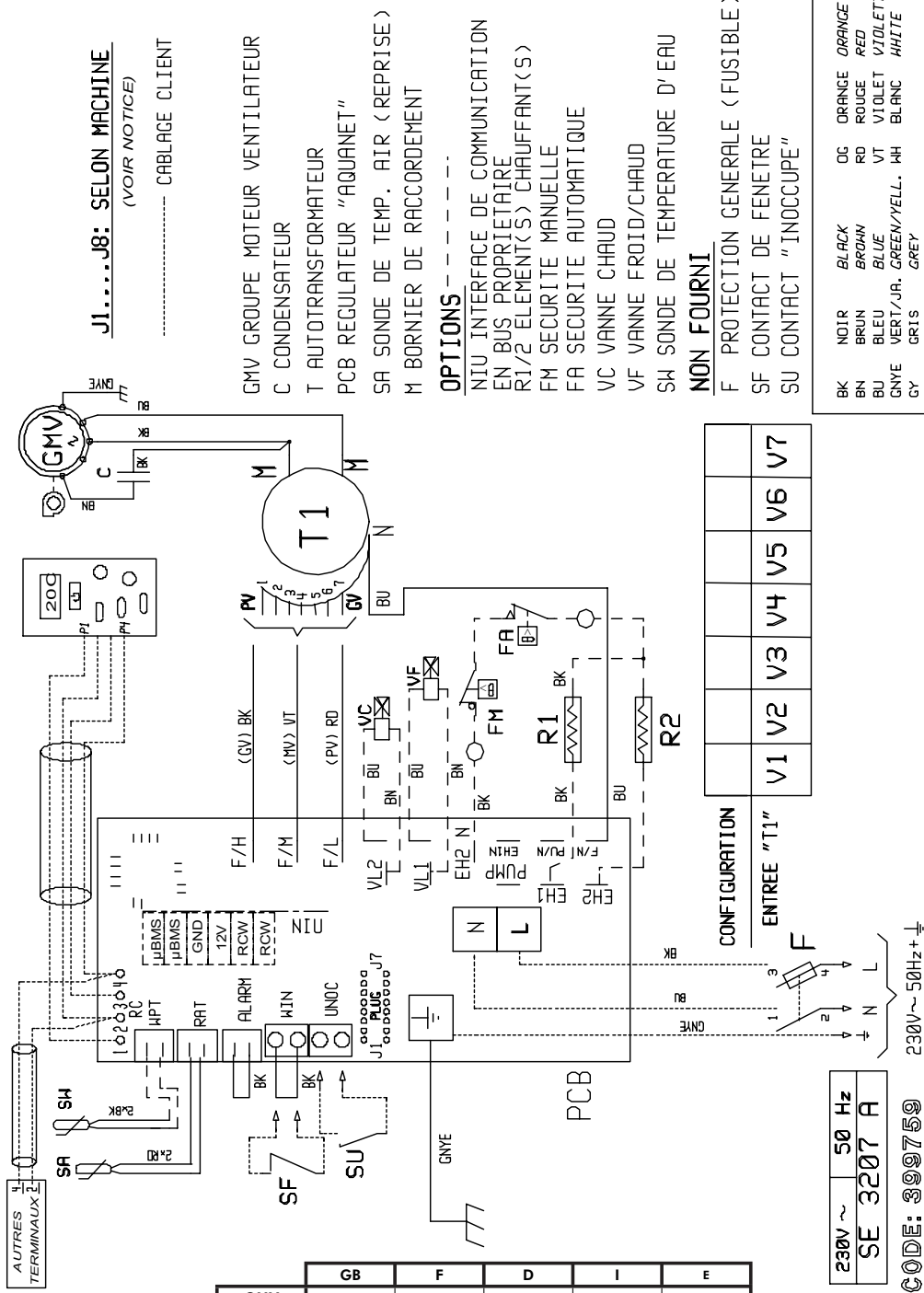
	GB	F	D	I	E
BK	Black	Noir	schwarz	Nero	Negro
BN	Brown	Brun	braun	Bruno	Marrón
BU	Blue	Bleu	blau	Blu	Azul
GNYE	Green/Yellow	Vert/Jaune	grün/gelb	Verde/Giallo	Verde/Amarillo
GY	Grey	Gris	grau	Grigio	Gris
OG	Orange	Orange	orange	Arancio	Naranja
RD	Red	Rouge	rot	Rosso	Rojo
VT	Purple	Violet	violett	Viola	Violeta
WH	White	Blanc	weiß	Bianco	Blanco

customer wiring cablage client Verkabelung Kunden cablaggio cliente cableado en las dependencias del cliente

J1....J8: SELON MACHINE

(VOIR NOTICE)

----- CABLAGE CLIENT

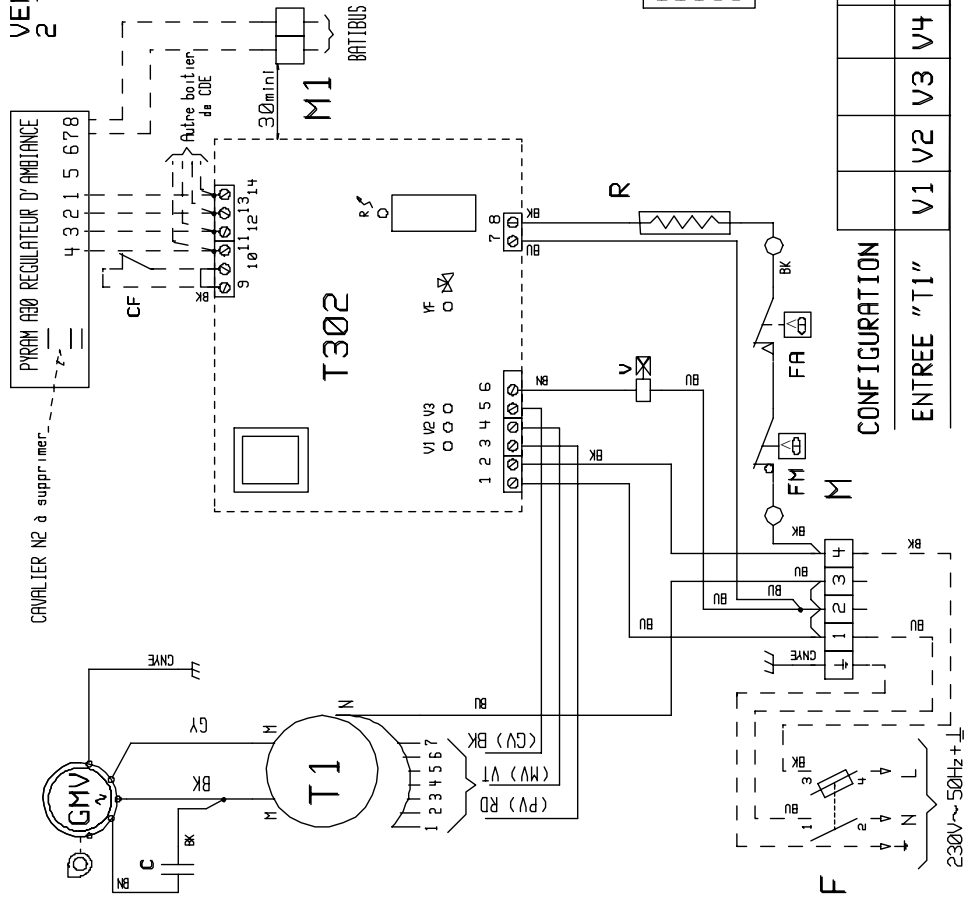


	GB	F	D	I	E
GMV					
C					
T					
PCB					
RGV	SUPPLIED	FOURNIS	GELIEFERT	FORNITI	INCLUIDOS
RMV					
RPV					
SAI					
M					
R 1/2					
LT					
VC	OPTIONS	OPTIONS	OPTIONEN	OPZIONI	OPCIONES
VF					
SW					
F	NOT SUPPLIED	NON FOURNIS	NICHT GELIEFERT	NON FORNITI	NO INCLUIDOS
SF					
SU					

**MICROBAT 2 PIPES HEAT PUMP
 MICROBAT 2 TUBES REVERSIBLE
 MICROBAT 2 ROHRE WÄRMEPUMPENAUSFÜHRUNG
 MICROBAT 2 TUBI REVERSIBILE
 MICROBAT 2 TUBOS REVERSIBLE**

**VENTILOCONVECTEUR GAINABLE
 2 TUBES**

- GMV GROUPE MOTEUR VENTILATEUR
- C CONDENSATEUR 8micraf
- T1 AUTOTRANSFORMATEUR
- T302 PLATINE ELECTRONIQUE
- M1 BORNIER POUR BUS
- V VANNE 3 VOIES
- M BORNIER DE RACCORDEMENT
- R ELEMENT CHAUFFANT
- FM THERMOSTAT SECURITE MANUELLE
- FA THERMOSTAT SECURITE AUTOMATIQUE

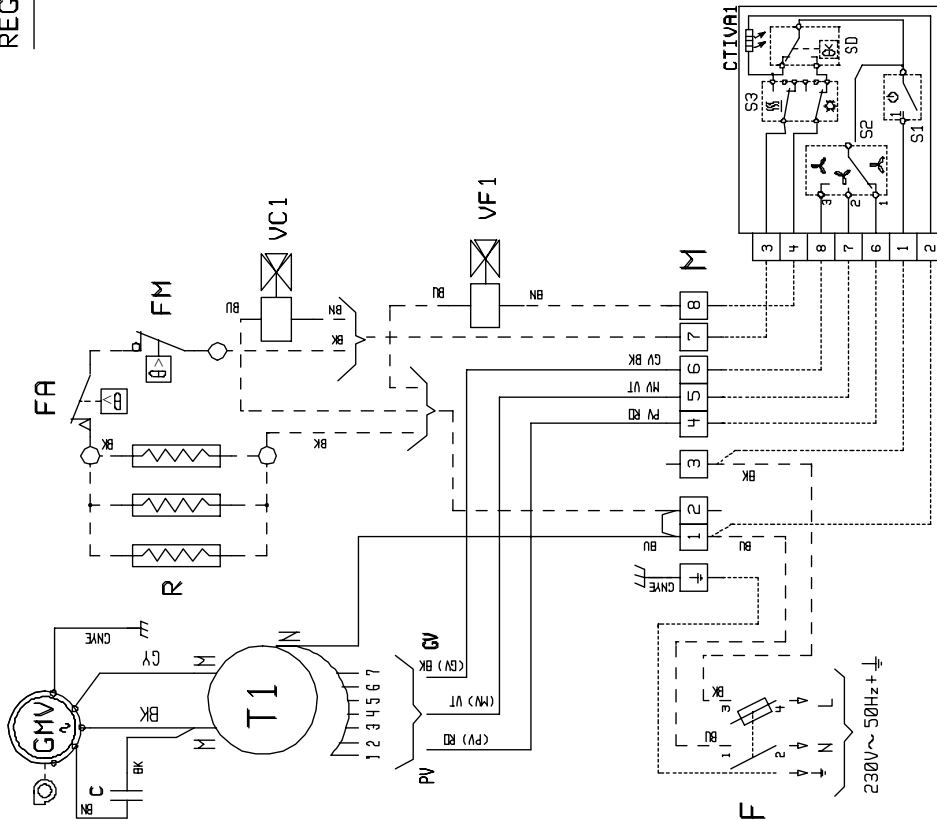


	GB	F	D	I	E
GMV					
C					
T					
T302					
RGV					
RMV	SUPPLIED	FOURNIS	GELIEFERT	FORNITI	INCLUIDOS
RPV					
M					
M1					
LT					
V					
R1					
CF					
F	NOT SUPPLIED	NON FOURNIS	NICHT GELIEFERT	NON FORNITI	NO INCLUIDOS

ELECTROMECHANICAL THERMOSTAT ACTING ON THE VALVE
THERMOSTAT ÉLECTROMÉCANIQUE AVEC ACTION SUR VANNE
ELEKTROMECHANISCHER THERMOSTAT MIT BETÄTIGUNG DES VENTILS
TERMOSTATO ELETTROMECCANICO CON AZIONE SU VALVOLA
TERMOSTATO ELECTROMECAÁNICO CON ACCIÓN SOBRE VÁLVULA

REGULATION ELECTROMECHANIQUE

- GMV GROUPE MOTEUR VENTILATEUR
 - C CONDENSATEUR
 - T1 AUTOTRANSFORMATEUR
 - CTIVA1 THERMOSTAT D'AMBIANCE
 - M1 BORNIER POUR BUS
 - VC1 VANNE EAU CHAUDE (cas 4 TUBES)
 - VF1 VANNE EAU FROIDE
 - M BORNIER DE RACCORDEMENT
 - R ELEMENT CHAUFFANT (OPTION)
 - FM THERMOSTAT SECURITE MANUELLE
 - FA THERMOSTAT SECURITE AUTOMATIQUE
- NON FOURNI**
 F PROTECTION GENERALE (FUSIBLE)



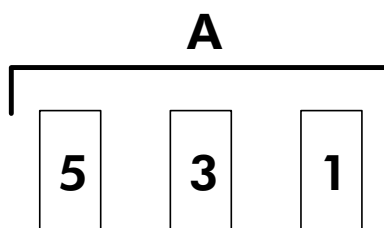
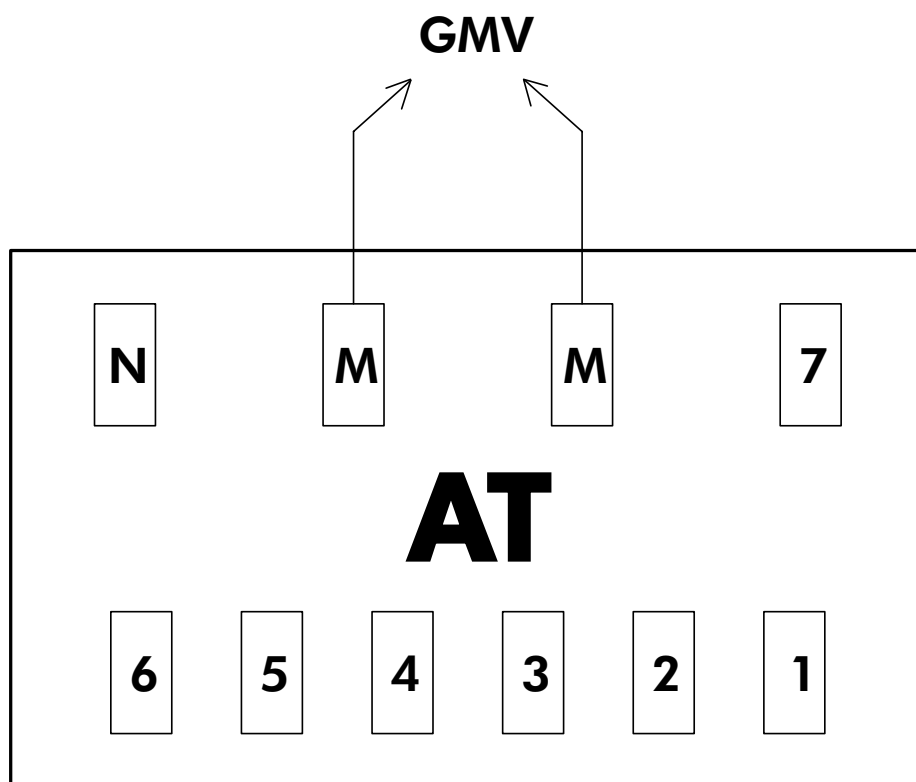
BK	BLACK	OC	ORANGE
BN	BROWN	RD	RED
BU	BLUE	VT	VIOLET
GNVE	VERT/JA.	HH	BLANC
GY	GRIS	GREY	WHITE

CABLAGE CLIENT -----

CABLAGE OPTIONS - - - - -

230V ~	50 Hz
SE 3205 A	

	GB	F	D	I	E
GMV					
C					
T					
CTIVA1					
M1					
VC1	SUPPLIED	FOURNIS	GELIEFERT	FORNITI	INCLUIDOS
VF1					
RGV					
RMV					
RPV					
M					
LT					
R1	OPTIONS	OPTIONS	OPTIONEN	OPZIONI	OPCIONES
F	NOT SUPPLIED	NON FOURNIS	NICHT GELIEFERT	NON FORNITI	NO INCLUIDOS



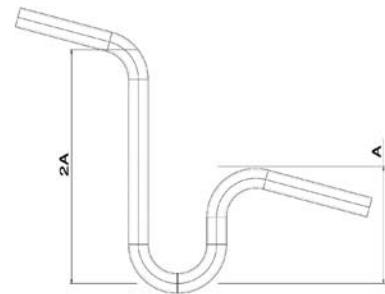
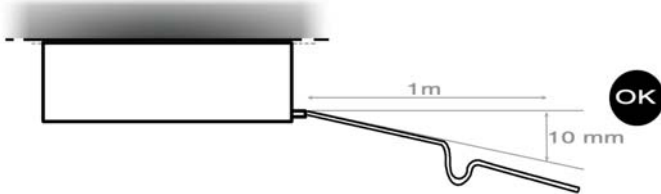
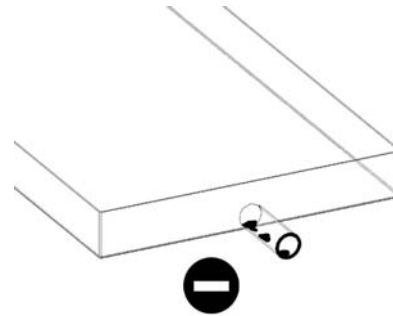
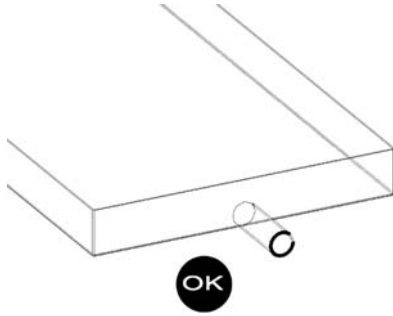
	GB	F	D	I	E
N	neutral	neutre	Mittelleiter	neutro	neutro
PS	power supply	alimentation	Netzanschluss	alimentazione	alimentación
A	factory settings	réglages usine	Werkseitige Einstellungen	regolazioni fabbrica	ajustes de fábrica
2-4-6-7	other possibilities	autres possibilités	andere Möglichkeiten	altre possibilità	otras posibilidades
AT	automatic transformer	autotransformateur	Autotransformator	autotrasformatore	autotransformador

- Refer to the technical manual for the corresponding performances.
- Pour les performances correspondantes, se reporter à la notice technique.
- Die entsprechenden Leistungen sind in der technischen Beschreibung angegeben.
- Per le prestazioni corrispondenti, far riferimento al manuale tecnico.
- Para las prestaciones correspondientes, remitirse a las instrucciones técnicas.

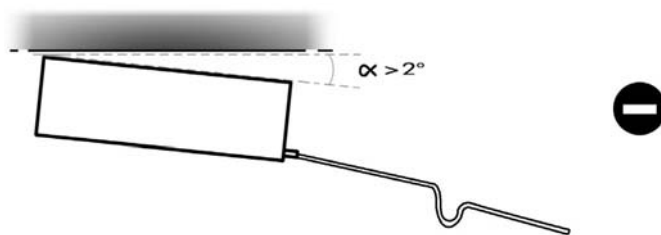
**CONDENSATE EVACUATION
EVACUATION DES CONDENSATS
KONDENSWASSERABFLUSS
SCARICO DEI CONDENSATI
EVACUACIÓN DE LOS CONDENSADOS**



All foreign bodies must be removed from the condensate tray.
Tous les corps étrangers doivent être retirés du bac de condensats.
Alle Fremdkörper müssen aus der Kondensatwanne entfernt werden.
Tutti i corpi estranei devono essere rimossi dal recipiente delle condense.
Deben retirarse todos los cuerpos extraños de la bandeja de condensados.

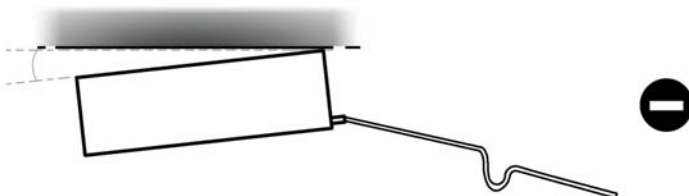


The height A must be equal to **2 times** the value of the negative pressure present in the condensate reception zone (example : negative pressure = 40 mm, height A = 80 mm, height 2A = 160 mm).



La hauteur A doit être égale à **2 fois** la valeur de la dépression régnant dans la zone de réception des condensats (exemple : dépression = 40 mm, hauteur A = 80 mm, hauteur 2A = 160 mm).

Die Höhe A muss gleich **2 x** der Unterdruck in der Kondenswasserauffangzone sein (Beispiel: Unterdruck=40 mm, Höhe A = 80 mm, Höhe B = 160 mm).

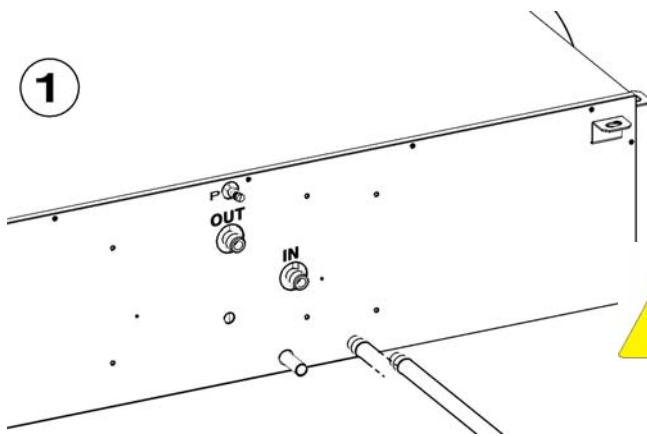


L'altezza A deve essere uguale a **2 volte** il valore della depressione esistente nella zona di ricevimento delle condense (esempio : depressione = 40 mm, altezza A = 80 mm, altezza B = 160 mm).

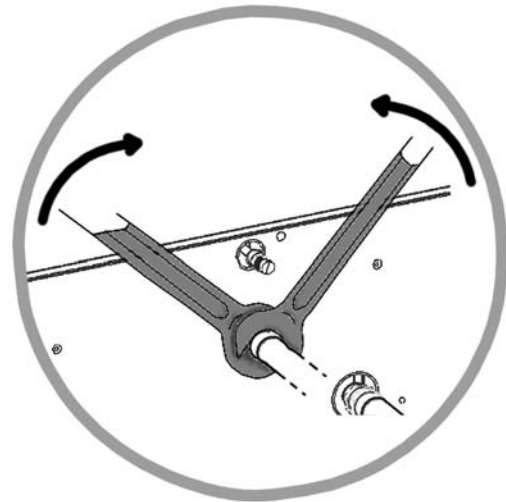
La altura A debe ser igual a **2 veces** el valor de la depresión existente en la zona de recepción de los condensados (ejemplo: depresión = 40 mm, altura A = 80 mm, altura B = 160 mm).

	GB	F	D	I	E
IN	Inlet	Entrée	Eintritt	Ingresso	Entrada
OUT	Outlet	Sortie	Austritt	Uscita	Salida
P	Purge	Purge	Entlüftung	Spurgo	Purga

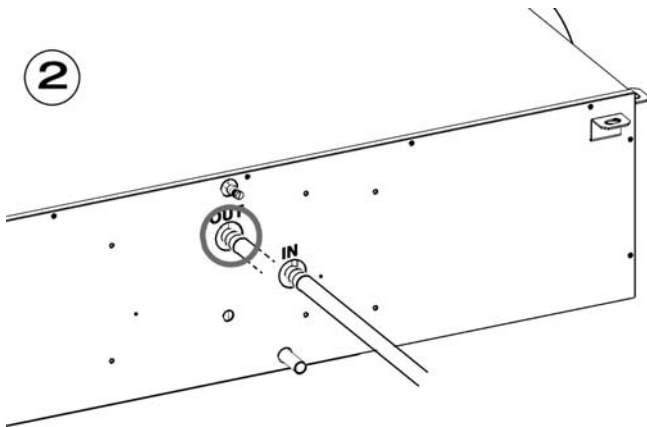
1



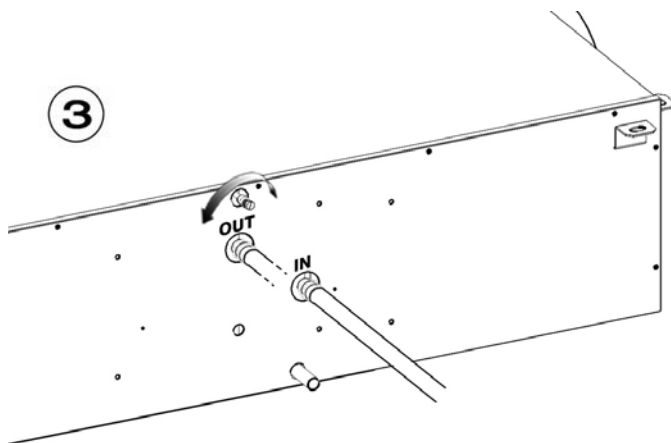
Do not over-tighten, risk of clogging
Ne pas serrer trop fort, risque d'écrasement.
Nicht zu fest anziehen, Druckverformungsgefahr.
Non stringere troppo forte, rischio di schiacciamento.
No apretar demasiado fuerte ya que existe un riesgo de aplastamiento.



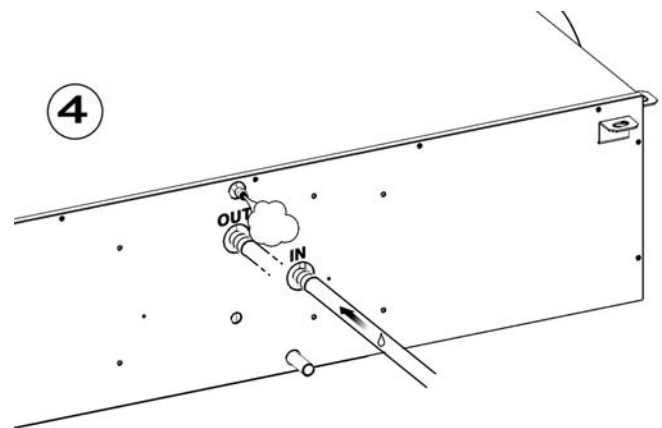
2



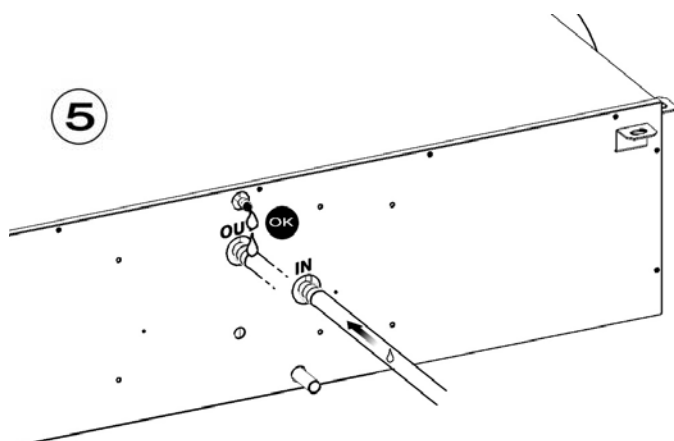
3



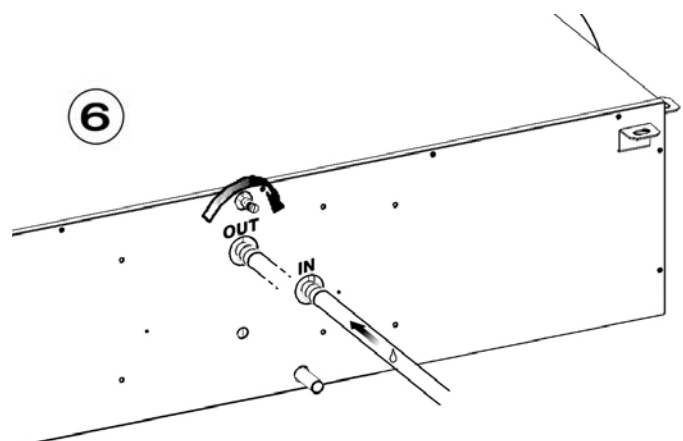
4



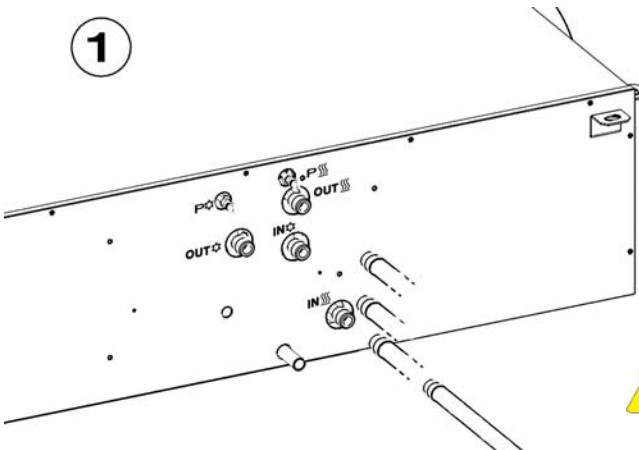
5



6

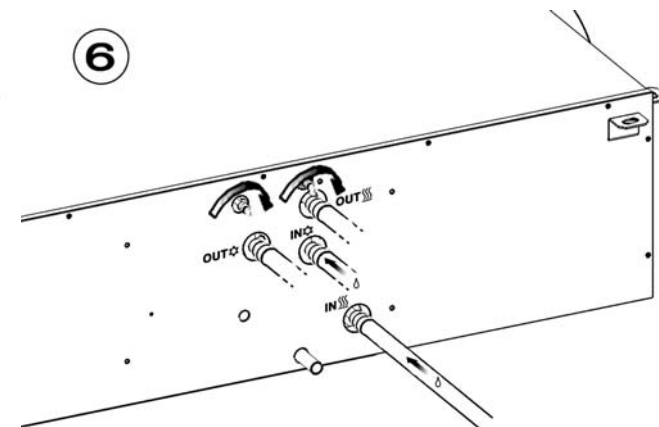
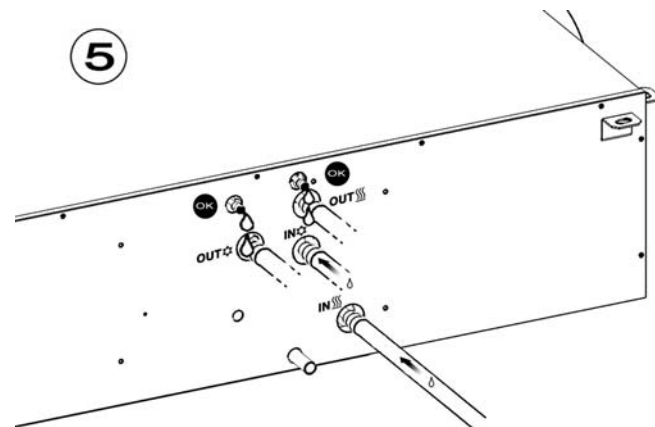
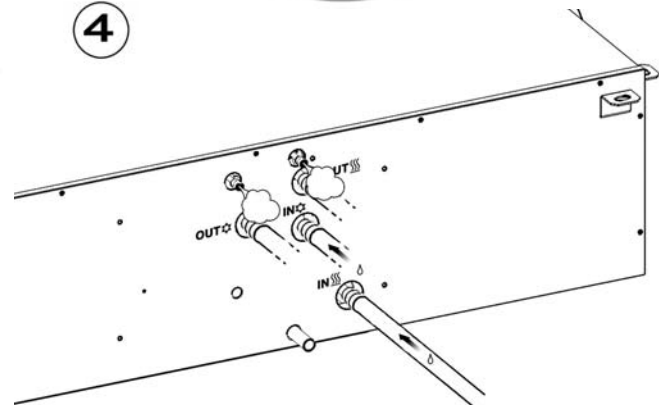
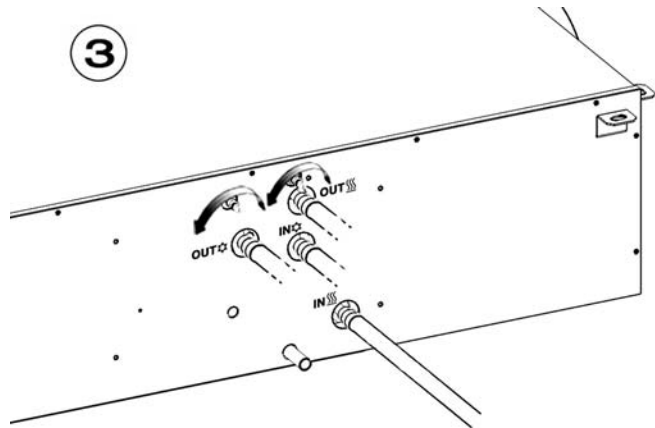
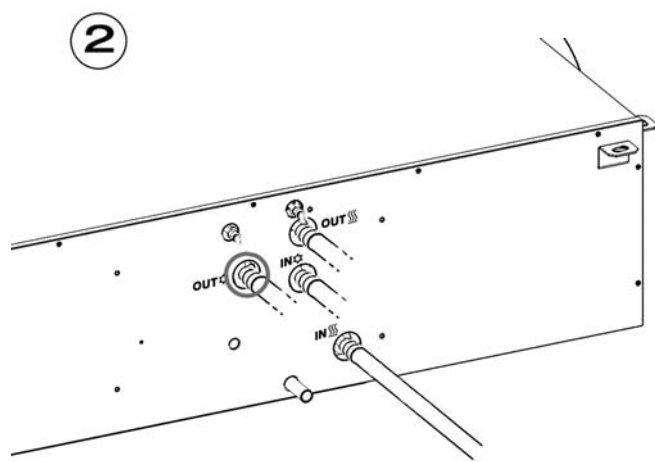
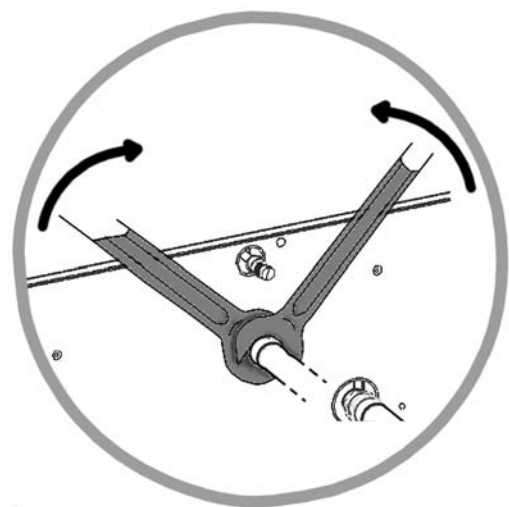


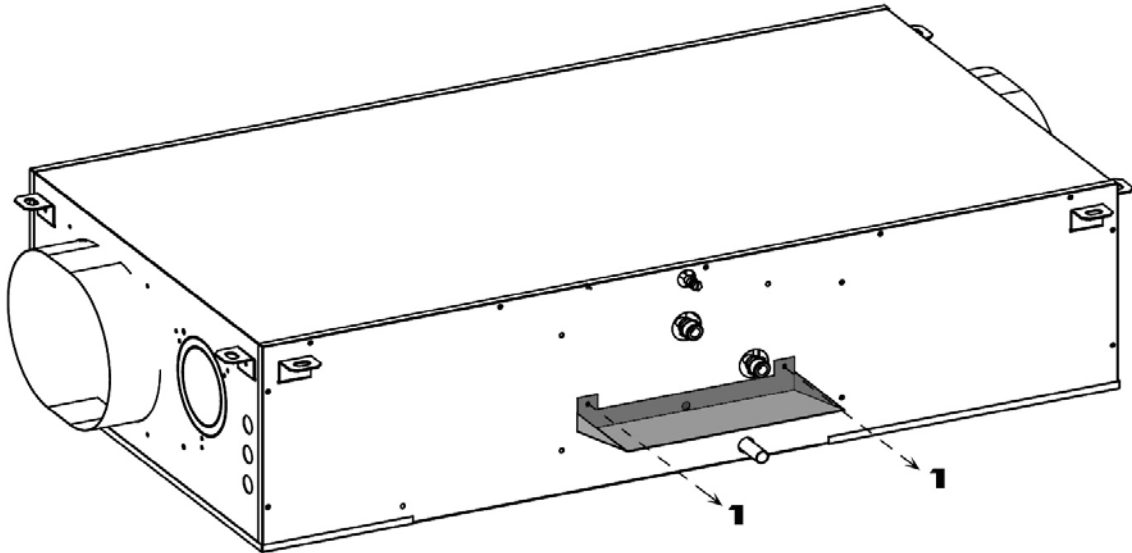
COIL: 4 COOLING ROWS+ 1 HEATING ROW
BATTERIE 4 RANGS FROIDS+ 1 RANGS CHAUD
BATTERIE 4 REIHEN KÜHLUNG + 1 REIHE HEIZUNG
BATTERIA 4 FILE FREDDO+ 1 FILA CALDO
BATERÍA 4 HILERAS FRÍO+ 1 HILERA CALOR



	GB	F	D	I	E
IN	Inlet	Entrée	Eintritt	Ingresso	Entrada
OUT	Outlet	Sortie	Austritt	Uscita	Salida
P	Purge	Purge	Entlüftung	Spurgo	Purga

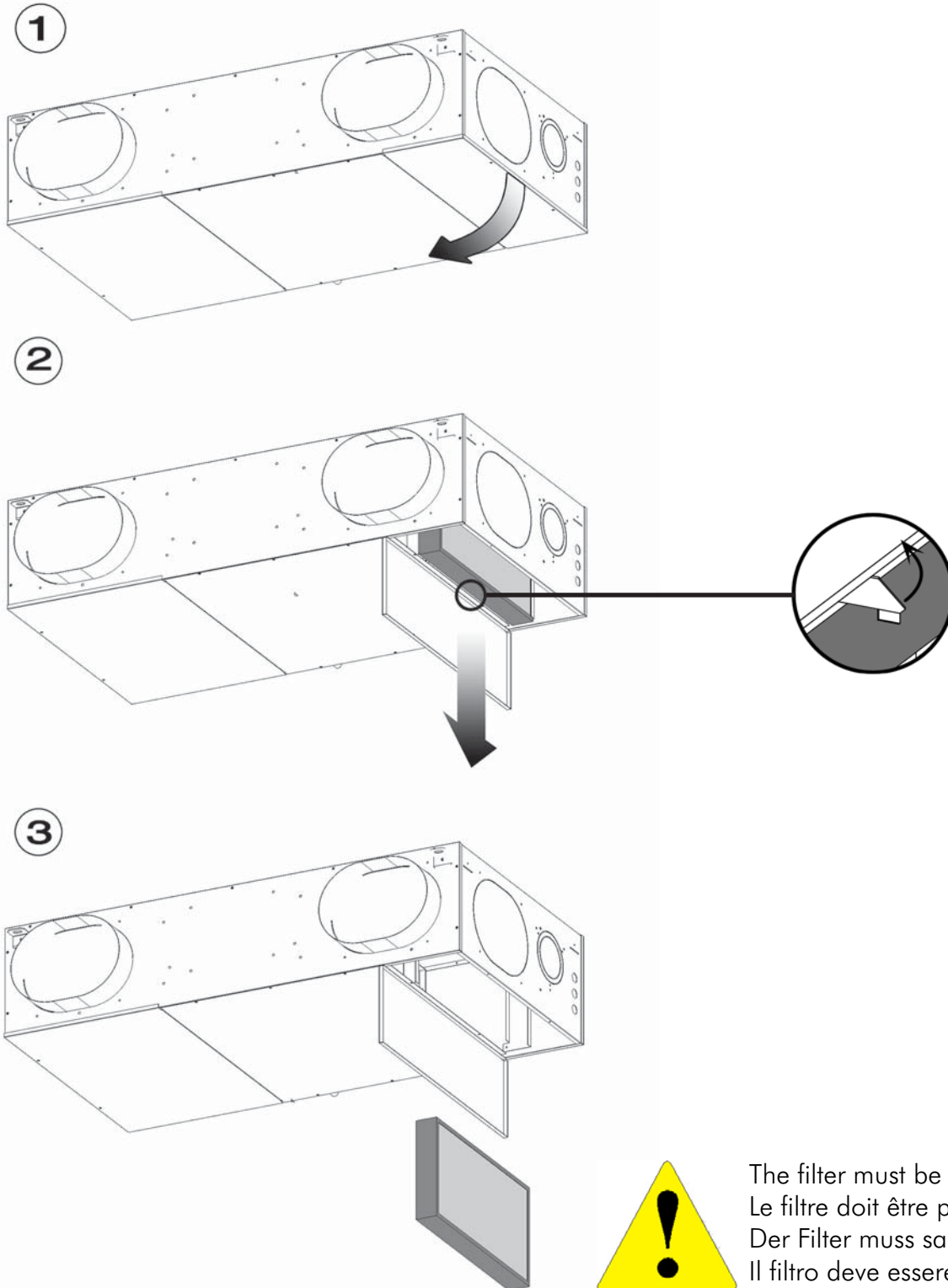
Do not over-tighten, risk of clogging
Ne pas serrer trop fort, risque d'écrasement.
Nicht zu fest anziehen, Druckverformungsgefahr.
Non stringere troppo forte, rischio di schiacciamento.
No apretar demasiado fuerte ya que existe un riesgo de aplastamiento.

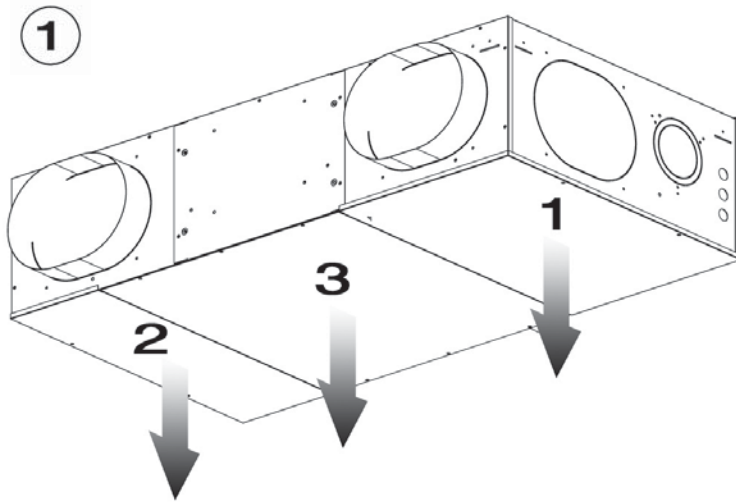




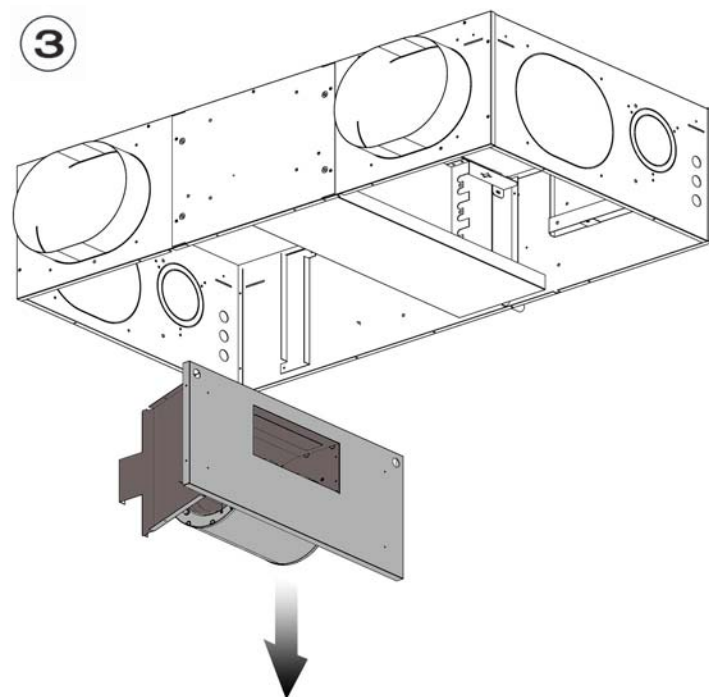
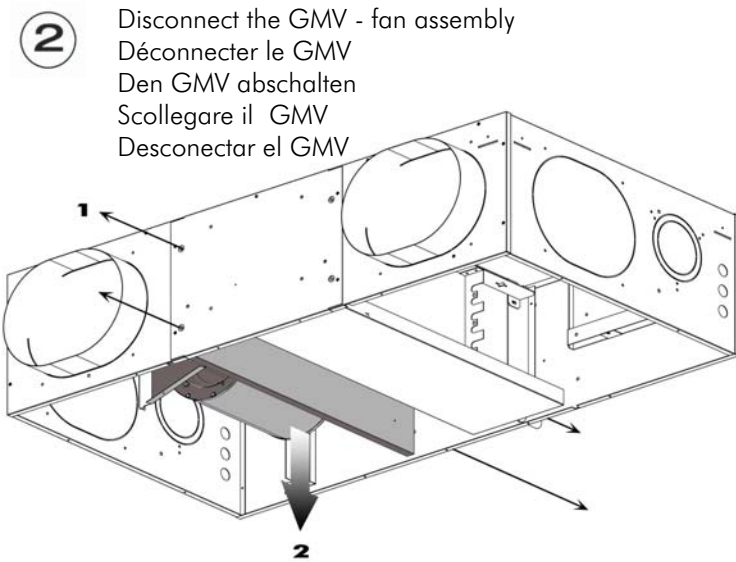
	1
GB	Slot head panel screw
F	Vis tôle fendue
D	Blechschaube mit Schlitz
I	Vite lamiera spaccata
E	Tornillo de chapa ranurado

- The auxiliary tray is delivered assembled for units with valves on the outside.
- Le bac auxiliaire est livré monté dans le cas d'un appareil avec vannes à l'extérieur.
- Bei einem Gerät mit außen befindlichen Kupplungen wird die Hilfswanne montiert geliefert.
- In caso di apparecchio con valvole esterne, la vasca ausiliaria è fornita montata.
- La bandeja auxiliar se entrega montada en el caso de un aparato con válvulas al exterior.



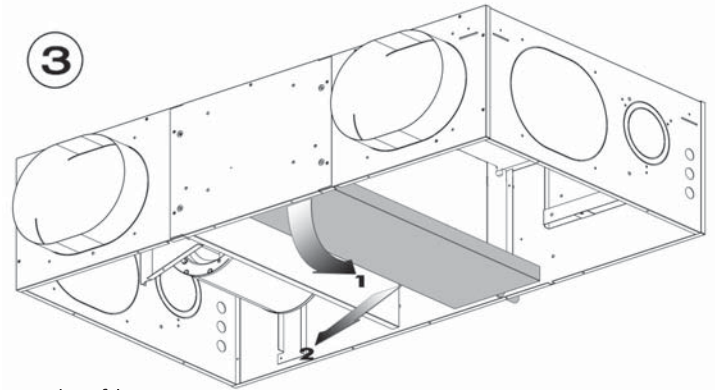
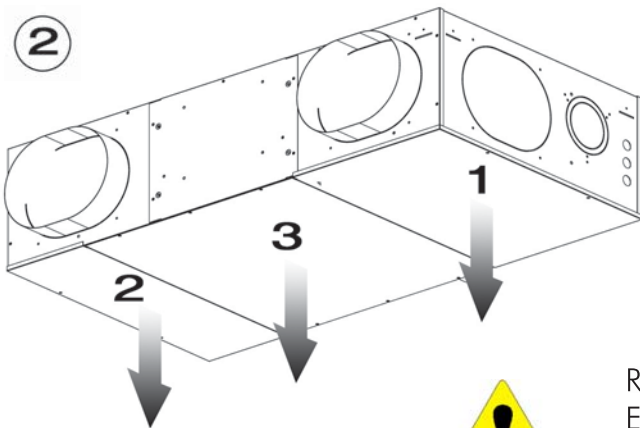


Remove the filter
Enlever le filtre.
Den Filter entfernen.
Togliere il filtro
Retirar el filtro

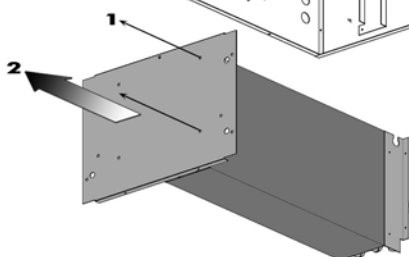
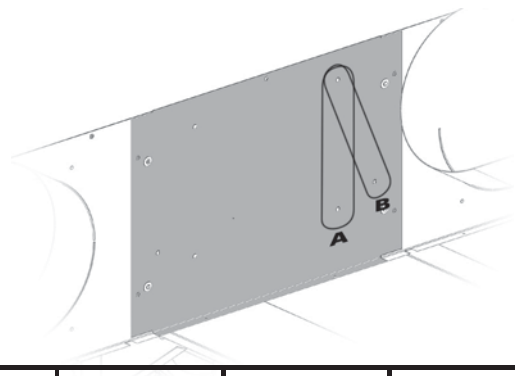
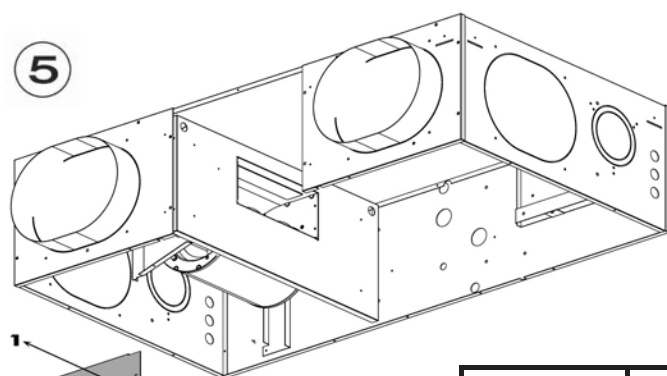
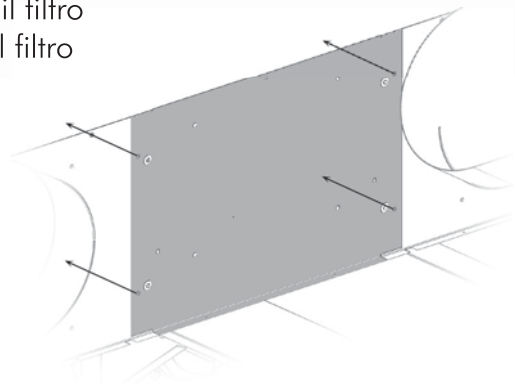
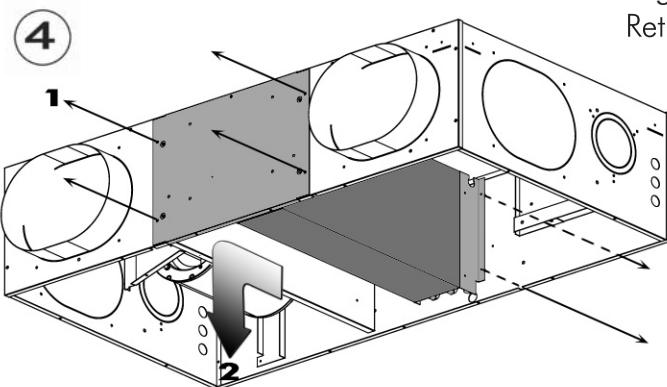


**CHANGING THE COIL
CHANGEMENT DE LA BATTERIE
BATTERIEWECHSEL
CAMBIO DELLA BATTERIA
CAMBIO DE LA BATERÍA**

- ① - Disconnect the water contact and condensate evacuation connectors
 - Débrancher les raccords de mise en eau et d'évacuation des condensats.
 - Die Wassereinlass- und Kondenswasserabflusstutzen lösen
 - Scollegare i raccordi di riempimento e di scarico dei condensati.
 - Desconectar los racores de alimentación de agua y de evacuación de los condensados.



Remove the filter
 Enlever le filtre.
 Den Filter entfernen.
 Togliere il filtro
 Retirar el filtro



	GB	F	D	I	E
A	Coil: 5 rows	Batterie 5 rangs	Batterie 5 Reihen	Batteria 5 file	Batería 5 hileras
B	Coil: 4 rows and 4+1 rows	Batterie 4 rangs et batterie 4+1 rangs	Batterie 4 Reihen und Batterie 4+1 Reihe	Batteria 4 file e batteria 4 +1 file	Batería 4 hileras y batería 4 + 1 hileras

CE Compliance declaration

Under our own responsibility, we declare that the product designated in this manual comply with the provisions of the EEC directives listed hereafter and with the national legislation into which these directives have been transposed.

Déclaration CE de conformité

Nous déclarons sous notre responsabilité que les produits désignés dans la présente notice sont conformes aux dispositions des directives CEE énoncées ci- après et aux législations nationales les transposant.

EG-Konformitätserklärung

Wir erklären in eigener Verantwortung, das die in der vorliegenden Beschreibung angegebenen Produkte den Bestimmungen der nachstehend erwähnten EG-Richtlinien und den nationalen Gesetzesvorschriften entsprechen, in denen diese Richtlinien umgesetzt sind.

Dichiarazione CE di conformità

Dichiariamo, assumendone la responsabilità, che i prodotti descritti nel presente manuale sono conformi alle disposizioni delle direttive CEE di cui sott e alle lagislazionni nazionali che li recepiscono

Declaración CE de conformidad

Declaramos, bajo nuestra responsabilidad, que los productos designados en este manual son conformes a las disposiciones de las directivas CEE enunciadas a continuacion, asi como a las legislaciones nacionales que las contemplan.

VPX

MACHINERY DIRECTIVE 98 / 37 / CEE
LOW VOLTAGE DIRECTIVE (DBT) 73 / 23 / CEE AMENDED BY DIRECTIVE 93 / 68 CEE
ELECTROMAGNETIC COMPATIBILITY DIRECTIVE 89 / 336 / CEE
PRESSURISE EQUIPMENT DIRECTIVE (DESP) 97 / 23 / CEE
SUB-MODULE A CATEGORY I

DIRECTIVE MACHINES 98 / 37 C.E.E.
DIRECTIVE BASSE TENSION (DBT) 73 / 23 C.E.E. , AMENDEE PAR DIRECTIVE 93 / 68 C.E.E.
DIRECTIVE COMPATIBILITE ELECTROMAGNETIQUE 89 / 336 / C.E.E.
DIRECTIVE DES EQUIPEMENTS SOUS PRESSION (DESP) 97 / 23 C.E.E.

MODULE **A** CATEGORIE **I**

RICHTLINIE MASCHINEN 98 / 37 / EG
RICHTLINIE NIEDERSPANNUNG (DBT) 73 / 23 / EG ABGEÄNDERT DURCH DIE RICHTLINIE 93 / 68 EG
RICHTLINIE ELEKTROMAGNETISCHE VERTRÄGLICHKEIT 89 / 336 / EG
RICHTLINIE FÜR AUSTRÜSTUNGEN UNTER DRUCK (DESP) 97 / 23 / EG

UNTER MODUL **A**, KATEGORIE **I**

DIRETTIVA MACHINE 98 / 37 / CEE
DIRETTIVA BASSA TENSIONE (DBT) 73 / 23 / CEE EMENDATA DALLA DIRETTIVA 93 / 68 CEE
DIRETTIVA COMPATIBILITA ELETTROMAGNATICA 89 / 336 / CEE
DIRETTIVA DEGLI IMPIANTI SOTTO PRESSIONE (DESP) 97 / 23 / CEE

SOTTOMODULO **A**, CATEGORIA **I**

DIRETTIVA MAQUIAS 98 / 37 / CEE
DIRETTIVA BAJA TENSION (DBT) 73 / 23 / CEE ENMENDATA POR LA DIRECTIVA 93/ 68 CEE
DIRETTIVA COMPATIBILIDAD ELECTROMAGNETICA 89 / 336 / CEE
DIRETTIVA DE LOS EQUIPOS A PRESION (DESP) 97 / 23 / CEE

BAJA MODULO **A**, CATEGORIA **I**

And that the following paragraphs of the harmonised standards have been applied.
Et que les paragraphes suivants les normes harmonisées ont été appliqués.
Und dass die folgenden Paragraphen der vereinheitlichten Normen Angewandt wurden.
E che sono stati applicati i seguenti paragrafi delle norme armonizzate.
Y que se han aplicado los siguientes apartados de las normas armonizadas.

EN 60 204-1
EN 55 014-1
EN 378

EN 60 335-1
EN 50 014-2
EN 255

EN 60 335-2-40
EN 814

A Tillières Sur Avre
27570 - FRANCE
Le: 06/06/2003
Richard FALCO
Directeur Qualité



As part of our ongoing product improvement programme, our products are subject to change without prior notice. Non contractual photos.
Dans un souci d'amélioration constante, nos produits peuvent être modifiés sans préavis. Photos non contractuelles.
In dem Bemühen um ständige Verbesserung können unsere Erzeugnisse ohne vorherige Ankündigung geändert werden. Fotos nicht vertraglich binden.
A causa della politica di continua miglioria posta in atto dal costruttore, questi prodotti sono soggetti a modifiche senza alcun obbligo di preavviso. Le foto pubblicate non danno luogo ad alcun vincolo contrattuale.
Con objeto de mejorar constantemente, nuestros productos pueden ser modificados sin previo aviso. Fotos no contractuales.

