

► Groupes de condensation à refroidissement par air

CLC 182 à 602



41 à 140 kW



HFC 407C



Notice technique

TM CLC-W.2F

Date : Juillet 2006

Annule et remplace : TM CLC-W.1F/10.04

Wesper®

Caractéristiques techniques

Généralités

Les groupes de condensation à refroidissement par air CLC ont été conçus pour fonctionner avec le réfrigérant HFC 407C.

Compactes, ces unités sont munies de **deux circuits frigorifiques totalement indépendants** et de compresseurs Scroll à faible niveau de vibration sur chaque circuit.

Ces groupes sont destinés à être installés à l'extérieur sur le toit d'un bâtiment ou au niveau du sol.

Toutes les unités CLC sont entièrement testées en usine en conformité avec les procédures et les spécifications du système qualité interne, et sont prêtes pour être installées sur le site.

Grâce aux versions et options disponibles, les unités CLC peuvent répondre à toutes les demandes du marché.

La gamme CLC se décline en **6 versions**; chaque version est composée de **9 tailles**.

CLC STD : Version standard munie d'équipements standard lui assurant un fonctionnement fiable. Les unités CLC STD couvrent une gamme de puissances frigorifiques nominales de 41 à 140 kW.

CLC LN : Version bas niveau sonore ayant les mêmes équipements que la version STD, excepté qu'elle est équipée de ventilateurs plus grands à faible vitesse de rotation. Les unités CLC LN couvrent une gamme de puissances frigorifiques nominales de 41 à 140 kW.

CLC ELN : Version très bas niveau sonore constituée de batteries de condensation à surface d'échange augmentée, de ventilateurs à très faible vitesse de rotation et d'un régulateur de vitesse de ventilation à variation continue. Elle bénéficie en plus d'une insonorisation renforcée :

- silencieux montés sur les tuyauteries de refoulement des compresseurs (toutes tailles),
- jaquette insonorisante sur compresseur (tailles 182 à 302),
- compartiment compresseur isolé phoniquement (tailles 352 à 602).

Les unités CLC ELN couvrent une gamme de puissances frigorifiques nominales de 41 à 140 kW.

CLC HPF : Version pression statique disponible ayant les mêmes équipements que la version STD, sauf qu'elle est équipée de ventilateurs plus grands à pression statique disponible de 80 Pa. Les unités CLC HPF couvrent une gamme de puissances frigorifiques nominales de 41 à 140 kW.

CLC SIF : Version ventilateur haute pression à vitesse variable ayant les mêmes équipements que la version STD, mais avec des ventilateurs axiaux spéciaux équipés chacun d'un moteur électronique avec régulation de vitesse intégrée permettant d'assurer une ventilation progressive commandée par une sonde de pression de refoulement fixée sur les deux circuits frigorifiques. Plage de vitesse de ventilation de 50 à 1150 tr/mn. La version SIF fournit une pression statique disponible nominale jusqu'à 150 Pa ajustable sur site. Les unités CLC SIF sont disponibles en 5 tailles (352 à 602) et couvrent une gamme de puissances frigorifiques nominales de 90 à 140 kW.

CLC HT : Version haute température ayant les mêmes équipements que la version STD, excepté qu'elle est munie de ventilateurs lui permettant de fonctionner à des températures ambiantes plus élevées (jusqu'à +48 °C). Les unités CLC HT couvrent une gamme de puissances frigorifiques nominales de 44 à 145 kW.

Conformité aux normes

Toutes les unités CLC sont conçues et fabriquées conformément aux sections concernées des normes suivantes :

- ✓ Performances : EN 12055
- ✓ Directive machine : CEE 89 / 392
- ✓ Directive basse tension : CEE 73/23 (EN 60204-1)
- ✓ Directive compatibilité électro-magnétique : CEE 89/336 modifiée par la Directive CEE 92/31 (EN 50081-1, EN 50082-2)

Carrosserie et structure

La structure de l'unité est constituée d'acier galvanisé de forte épaisseur, assemblé par des vis et des boulons non-corrosifs.

Les pièces en acier galvanisé sont revêtues d'une peinture blanche cuite au four (**RAL 9001**).

Compresseurs

Chaque unité est équipée de deux compresseurs hermétiques Scroll.

Les compresseurs sont montés sur des plots anti-vibratiles en caoutchouc et disposent d'un démarrage direct.

Les moteurs des compresseurs sont refroidis par les gaz d'aspiration. Ils sont équipés d'une protection thermique intégrée contre les surcharges électriques, à réarmement automatique. Protection des boîtes à bornes IP-54.

Batteries de condensation à air

Les batteries de condensation sont constituées de tubes de cuivre sans soudure, disposés en quinconce, munis d'ailettes ondulées en aluminium à sertissage mécanique.

Ventilateurs des condenseurs à air

Les ventilateurs des condenseurs sont du type hélicoïde avec aubes en aluminium, et à entraînement direct. Chaque ventilateur comporte un carter de protection en acier galvanisé peint. Les moteurs des ventilateurs sont totalement fermés, protection IP 54 et sont équipés d'une protection par ipsotherme intégrée à leurs enroulements.

Commande des ventilateurs

Les unités CLC peuvent recevoir, en option, un régulateur de vitesse de ventilation à variation continue, permettant un fonctionnement jusqu'à une température ambiante de -18 °C.

Ce régulateur qui agit en fonction de la pression de condensation, est fourni en standard sur les unités ELN. Cependant, il n'est pas disponible pour les unités HPF et HT.

Circuits frigorifiques

Toutes les unités CLC sont équipées de deux circuits frigorifiques indépendants. Les composants constituant chaque circuit sont illustrés sur le schéma des circuits frigorifiques (voir chapitre correspondant).

Armoire électrique

Le compartiment de commande contient une carte électronique et un panneau de commande à touches affichant les paramètres de fonctionnement, les alarmes et les arrêts.

Les relais thermiques ainsi que les fusibles sont fournis pour protéger les compresseurs et les ventilateurs contre les surcharges.

Dispositifs de sécurité

- ✓ Protection thermique des ventilateurs.
- ✓ Protection thermique des compresseurs.
- ✓ Pressostat HP.
- ✓ Pressostat BP.
- ✓ Réchauffeur d'huile.

Caractéristiques techniques (suite)

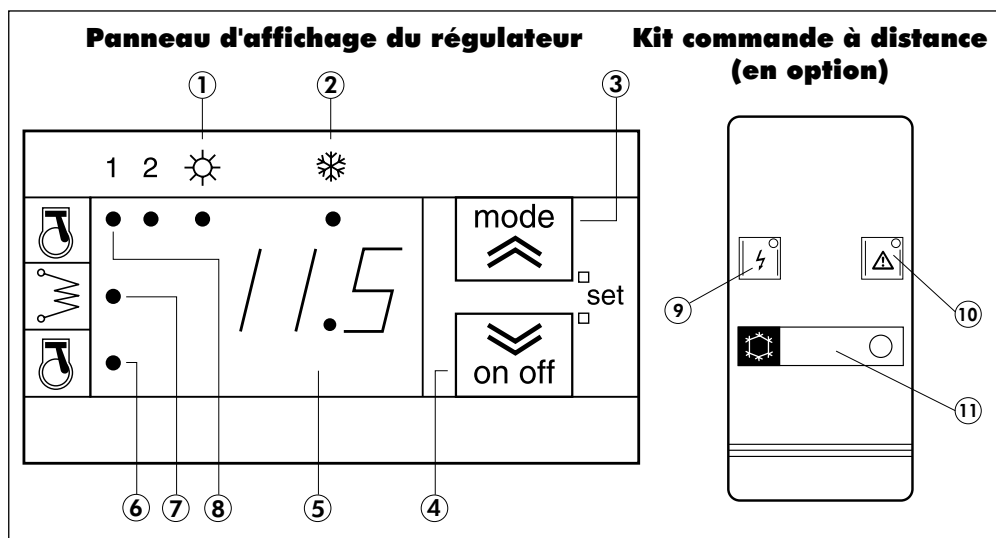
Options (montées en usine)

- ✓ Ailettes batteries revêtues d'un revêtement bleu facilitant l'écoulement de l'eau.
- ✓ Ailettes batteries revêtues d'un revêtement "Silverguard" (polyuréthane).
- ✓ Ailettes batteries en cuivre.
- ✓ Manomètres BP et HP.
- ✓ Grilles de protection des batteries de condensation.
- ✓ Protection de surcharge des compresseurs.
- ✓ Moniteur de phases.
- ✓ Régulateur de vitesse de ventilation à variation continue (versions STD et LN uniquement).

Accessoires (à monter sur site)

- ✓ Plots anti-vibratiles à ressort.
- ✓ Kit de commande Marche/Arrêt à distance.
- ✓ Kit interface Modbus.
- ✓ Clavier de commande à distance.
- ✓ Boîtier de commande multiple (jusqu'à 4 unités max.).

Régulation



LEDs	
1	LED mode chaud : non utilisé
2	LED mode froid
3	Sélection du mode de fonctionnement
4	Marche/Arrêt unité; Restauration alarme
5	Affichage
6	LED compresseur 2 en marche (dignote : temporisation en cours)
7	LED résistance électrique : non utilisé
8	LED compresseur 1 en marche (dignote : temporisation en cours)
9	LED de mise sous tension
10	LED de déclenchement d'alarme de la machine
11	Touche et LED de mise en marche - Mode froid

Le régulateur fournit les informations sur les états de fonctionnement, la configuration et les alarmes à l'aide d'un afficheur et des LEDs se trouvant sur le panneau d'affichage.

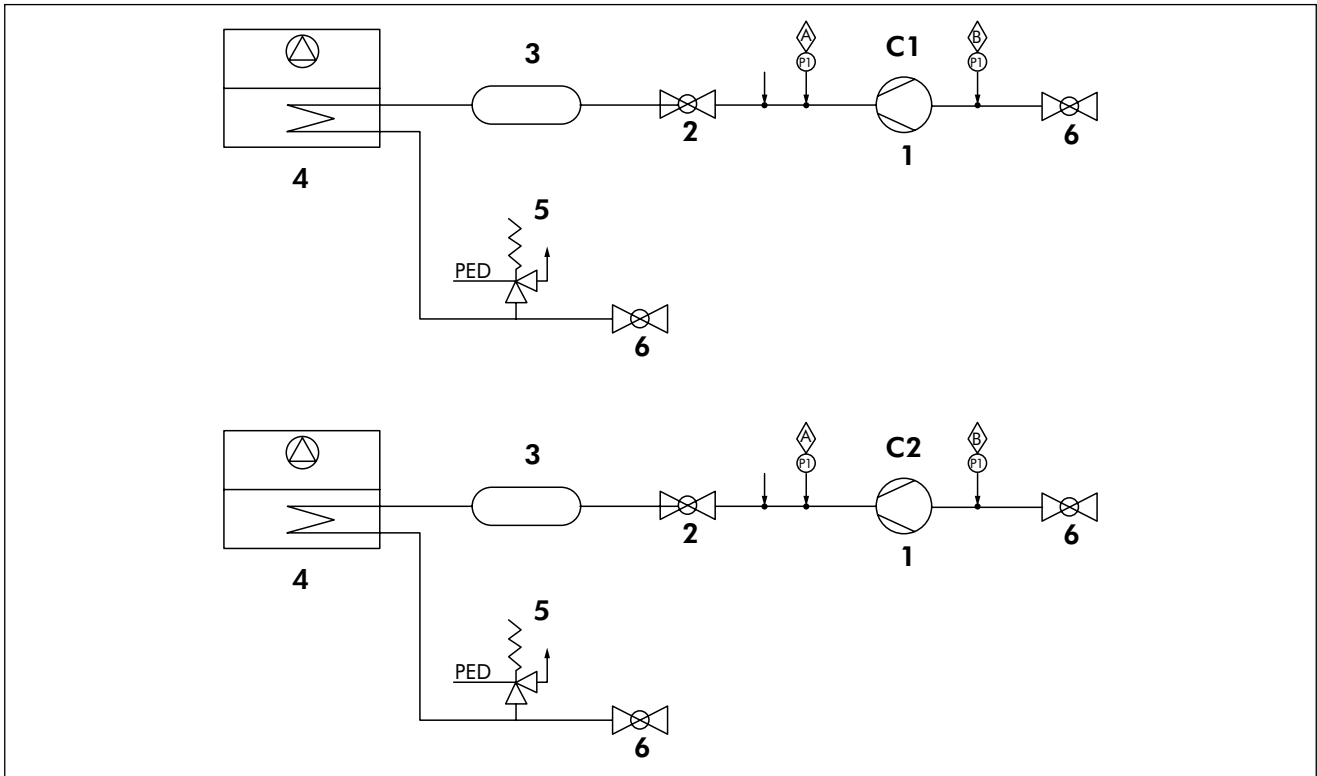
Afficheur

Il permet d'afficher essentiellement :

- la température de l'eau à l'entrée de la machine en degré Celsius avec un chiffre décimal,
- le code alarme si au moins une alarme est active.

Si la led "Refroidissement" n'est pas allumée, cela signifie que le régulateur est en mode standby.

Schéma des circuits frigorifiques



COMPOSANTS (circuits frigorifiques)	
1	Compresseurs C1, C2
2	Vanne de refoulement
3	Silencieux (pour la version ELN seulement)
4	Condenseur à air
5	Soupape de sécurité PED
6	Vanne d'isolement

Dispositifs de sécurité/commandes	
	Pressostat HP
	Pressostat BP
	Prises de pression et points de charge/décharge réfrigérant

Limites de fonctionnement

CLC 182 à 302

CLC			182		202		242		302			
			Min.	Max.	Min.	Max.	Min.	Max.	Min.	Max.		
Température d'évaporation			°C								-8 à +13	
Air ambiant	Température d'air en entrée*	Froid - STD/LN/HPF	°C		15	46	15	46	15	46	15	46
		Froid - ELN	°C		-18	46	-18	46	-18	46	-18	46
		Froid - HT	°C		15	48	15	48	15	48	15	48
		Pression statique externe	Ventilateurs standards	Pa		0						
	Ventilateurs haute pression - Version HPF		Pa		80							
Tension d'alimentation			400 V / 3 Ph / 50 Hz									

* Température d'évaporation de 5 °C au point de rosée.

CLC 352 à 602

CLC			352		402		502		552		602	
			Min.	Max.	Min.	Max.	Min.	Max.	Min.	Max.	Min.	Max.
Température d'évaporation			°C								-8 à +13	
Air ambiant	Température d'air en entrée*	Froid - STD/LN/HPF	°C		15	46	15	46	15	44	15	44
		Froid - ELN	°C		-18	46	-18	46	-18	44	-18	44
		Froid - HT	°C		15	48	15	48	15	46	15	46
		Froid - SIF	°C		-18	48	-18	48	-18	48	-18	48
	Pression statique externe	Ventilateurs standards	Pa		0							
		Ventilateurs haute pression - Version HPF	Pa		80							
Ventilateurs haute pression - Version SIF		Pa		150								
Tension d'alimentation			400 V / 3 Ph / 50 Hz									

* Température d'évaporation de 5 °C au point de rosée.

Facteurs de correction

Facteurs correctifs d'altitude

Altitude (m)	Puissance frigorifique	Puissance absorbée
0	1,000	1,000
600	0,987	1,010
1200	0,973	1,020
1800	0,958	1,029
2400	0,943	1,038

Coefficients d'encrassement condenseurs

Coeff. d'encrass. (m ² .°C/kW)	Cooling capacity factor	Power input factor
0,044	1,000	1,000
0,088	0,987	1,023
0,176	0,955	1,068
0,352	0,910	1,135

Caractéristiques physiques - CLC STD

Tailles CLC STD		182	202	242	302	352	402	502	552	602
Puissance frigorifique nominale (1)	kW	40,9	54,1	64,9	74,3	90,0	105,3	121,4	130,7	140,0
Puissance absorbée compresseur	kW	12,3	18,2	24,2	27,7	33,2	37,5	46,2	52,6	59,0
Puissance absorbée maximale (2)	kW	18,8	25,4	30,0	35,6	42,5	49,0	59,4	64,7	71,8
COP		3,3	3,0	2,7	2,7	2,7	2,8	2,6	2,5	2,4
Nombre de circuits frigorifiques		2	2	2	2	2	2	2	2	2
Étages de puissance	%	50/100	50/100	50/100	50/100	43-57/100	50/100	50/100	43-57/100	50/100
RÉFRIGÉRANT										
Type		HFC 407 C								
Charge	kg	Azote								
COMPRESSEURS										
Nombre		2	2	2	2	2	2	2	2	2
Type		Scroll	Scroll	Scroll	Scroll	Scroll	Scroll	Scroll	Scroll	Scroll
CONDENSEURS À AIR										
Nombre		2	2	2	2	2	2	2	2	2
Surface frontale totale par batterie	m ²	2,1	2,1	2,1	2,1	2,85	2,85	3,6	3,6	3,6
Nombre de rangs		2	2	3	4	3	4	4	5	5
VENTILATEURS										
Nombre		2	2	2	2	3	3	3	3	3
Débit d'air	m ³ /h	21000	21000	20300	19700	30000	28700	30000	26600	26600
Puissance absorbée	kW	0,96	0,96	0,96	0,96	1,44	1,44	1,44	2,16	2,16
RACCORDEMENTS FRIGORIFIQUES										
Ligne liquide	pouce	1/2"	1/2"	5/8"	5/8"	5/8"	5/8"	5/8"	5/8"	5/8"
Ligne aspiration	pouce	7/8"	7/8"	1"5/8"	1"5/8"	1"5/8"	1"5/8"	1"5/8"	1"5/8"	1"5/8"
DIMENSIONS										
Longueur	mm	2110	2110	2110	2110	2760	2760	3110	3110	3110
Largeur	mm	1110	1110	1110	1110	1110	1110	1110	1110	1110
Hauteur	mm	1750	1750	1750	1750	1750	1750	1750	1750	1750
POIDS										
Expédition	kg	578	603	730	776	841	907	995	1131	1167
NIVEAUX SONORES										
Niveaux de puissance acoustique	dB(A)	84	84	86	86	89	89	90	94	94
Niveaux de pression sonore à 10 mètres (3)	dB(A)	52	52	54	54	57	57	58	62	62

(1) Données basées sur une température d'évaporation de 5 °C et une température ambiante de 35 °C.

(2) Les valeurs de puissance absorbée maxi. tiennent compte de la puissance absorbée maxi. des compresseurs et des ventilateurs.

(3) Les valeurs de niveau de pression sonore sont mesurées selon la norme ISO 3744.

Caractéristiques physiques - CLC LN

Tailles CLC LN		182	202	242	302	352	402	502	552	602
Puissance frigorifique nominale (1)	kW	40,9	54,1	64,9	74,3	90,0	105,3	121,4	130,7	140,0
Puissance absorbée compresseur	kW	12,3	18,2	24,2	27,7	33,2	37,5	46,2	52,6	59,0
Puissance absorbée maximale (2)	kW	19,3	25,9	30,4	36,0	43,2	49,7	60,1	65,4	72,5
COP		3,3	3,0	2,7	2,7	2,7	2,8	2,6	2,5	2,4
Nombre de circuits frigorifiques		2	2	2	2	2	2	2	2	2
Étages de puissance	%	50/100	50/100	50/100	50/100	43-57/100	50/100	50/100	43-57/100	50/100
RÉFRIGÉRANT										
Type		HFC 407C								
Charge	kg	Azote								
COMPRESSEURS										
Nombre		2	2	2	2	2	2	2	2	2
Type		Scroll	Scroll	Scroll	Scroll	Scroll	Scroll	Scroll	Scroll	Scroll
CONDENSEURS À AIR										
Nombre		2	2	2	2	2	2	2	2	2
Surface frontale totale par batterie	m ²	2,1	2,1	2,1	2,1	2,85	2,85	3,6	3,6	3,6
Nombre de rangs		2	2	3	4	3	4	4	5	5
VENTILATEURS										
Nombre		2	2	2	2	3	3	3	3	3
Débit d'air	m ³ /h	21000	21000	21000	20100	30500	29000	31500	31500	31500
Puissance absorbée	kW	1,4	1,4	1,4	1,4	2,1	2,1	2,1	2,1	2,1
RACCORDEMENTS FRIGORIFIQUES										
Ligne liquide	pouce	1/2"	1/2"	5/8"	5/8"	5/8"	5/8"	5/8"	5/8"	5/8"
Ligne aspiration	pouce	7/8"	7/8"	1"5/8"	1"5/8"	1"5/8"	1"5/8"	1"5/8"	1"5/8"	1"5/8"
DIMENSIONS										
Longueur	mm	2110	2110	2110	2110	2760	2760	3110	3110	3110
Largeur	mm	1110	1110	1110	1110	1110	1110	1110	1110	1110
Hauteur	mm	1850	1850	1850	1850	1850	1850	1850	1850	1850
POIDS										
Expédition	kg	578	603	730	776	841	907	995	1131	1167
NIVEAUX SONORES										
Niveaux de puissance acoustique	dB(A)	80	80	82	82	85	85	86	86	86
Niveaux de pression sonore à 10 mètres (3)	dB(A)	48	48	50	50	53	53	54	54	54

(1) Données basées sur une température d'évaporation de 5 °C et une température ambiante de 35 °C.

(2) Les valeurs de puissance absorbée maxi. tiennent compte de la puissance absorbée maxi. des compresseurs et des ventilateurs.

(3) Les valeurs de niveau de pression sonore sont mesurées selon la norme ISO 3744.

Caractéristiques physiques - CLC ELN

Tailles CLC ELN		182	202	242	302	352	402	502	552	602
Puissance frigorifique nominale (1)	kW	40,8	54,1	63,8	69,4	88,9	99,1	121,4	130,7	140,0
Puissance absorbée compresseur	kW	12,3	18,2	24,7	30,2	33,8	40,8	46,2	52,6	59,0
Puissance absorbée maximale (2)	kW	19,3	25,9	30,4	36,0	43,2	49,7	60,1	65,4	72,5
COP		3,3	3,0	2,6	2,3	2,6	2,4	2,6	2,5	2,4
Nombre de circuits frigorifiques		2	2	2	2	2	2	2	2	2
Étages de puissance	%	50/100	50/100	50/100	50/100	43-57/100	50/100	50/100	43-57/100	50/100
RÉFRIGÉRANT										
Type		HFC 407C								
Charge	kg	Azote								
COMPRESSEURS										
Number		2	2	2	2	2	2	2	2	2
Type		Scroll	Scroll	Scroll	Scroll	Scroll	Scroll	Scroll	Scroll	Scroll
CONDENSEURS À AIR										
Nombre		2	2	2	2	2	2	2	2	2
Surface frontale totale par batterie	m ²	2,1	2,1	2,1	2,1	2,85	2,85	3,6	3,6	3,6
Nombre de rangs		3	3	4	4	4	4	4	5	5
VENTILATEURS										
Nombre		2	2	2	2	3	3	3	3	3
Débit d'air	m ³ /h	14400	14400	14400	13800	20100	19900	24000	23500	23500
Puissance absorbée	kW	1,4	1,4	1,4	1,4	2,1	2,1	2,1	2,1	2,1
RACCORDEMENTS FRIGORIFIQUES										
Ligne liquide	pouce	1/2"	1/2"	5/8"	5/8"	5/8"	5/8"	5/8"	5/8"	5/8"
Ligne aspiration	pouce	7/8"	7/8"	1"5/8"	1"5/8"	1"5/8"	1"5/8"	1"5/8"	1"5/8"	1"5/8"
DIMENSIONS										
Longueur	mm	2110	2110	2110	2110	2760	2760	3110	3110	3110
Largeur	mm	1110	1110	1110	1110	1110	1110	1110	1110	1110
Hauteur	mm	1850	1850	1850	1850	1850	1850	1850	1850	1850
POIDS										
Expédition	kg	620	641	772	786	903	919	1015	1151	1187
NIVEAUX SONORES										
Niveaux de puissance acoustique	dB(A)	77	77	78	78	79	81	82	82	82
Niveaux de pression sonore à 10 mètres (3)	dB(A)	45	45	46	46	47	49	50	50	50

(1) Données basées sur une température d'évaporation de 5 °C et une température ambiante de 35 °C.

(2) Les valeurs de puissance absorbée maxi. tiennent compte de la puissance absorbée maxi. des compresseurs et des ventilateurs.

(3) Les valeurs de niveau de pression sonore sont mesurées selon la norme ISO 3744.

Caractéristiques physiques - CLC HPF

Tailles CLC HPF		182	202	242	302	352	402	502	552	602
Puissance frigorifique nominale (1)	kW	40,9	54,1	64,9	74,3	90,0	105,3	121,4	130,7	140,0
Puissance absorbée compresseur	kW	12,3	18,2	24,2	27,7	33,2	37,5	46,2	52,6	59,0
Puissance absorbée maximale (2)	kW	19,8	26,4	31,0	36,6	44,0	50,5	60,9	65,4	72,5
COP		3,3	3,0	2,7	2,7	2,7	2,8	2,6	2,5	2,4
Nombre de circuits frigorifiques		2	2	2	2	2	2	2	2	2
Étages de puissance	%	50/100	50/100	50/100	50/100	43-57/100	50/100	50/100	43-57/100	50/100
RÉFRIGÉRANT										
Type		HFC 407C								
Charge	kg	Azote								
COMPRESSEURS										
Nombre		2	2	2	2	2	2	2	2	2
Type		Scroll	Scroll	Scroll	Scroll	Scroll	Scroll	Scroll	Scroll	Scroll
CONDENSEURS À AIR										
Nombre		2	2	2	2	2	2	2	2	2
Surface frontale totale par batterie	m ²	2,1	2,1	2,1	2,1	2,85	2,85	3,6	3,6	3,6
Nombre de rangs		2	2	3	4	3	4	4	5	5
VENTILATEURS										
Nombre		2	2	2	2	3	3	3	3	3
Débit d'air	m ³ /h	21000	21000	20300	19700	30000	28700	30000	30000	30000
Puissance absorbée	kW	1,96	1,96	1,96	1,96	2,94	2,94	2,94	2,94	2,94
RACCORDEMENTS FRIGORIFIQUES										
Ligne liquide	pouce	1/2"	1/2"	5/8"	5/8"	5/8"	5/8"	5/8"	5/8"	5/8"
Ligne aspiration	pouce	7/8"	7/8"	1"5/8"	1"5/8"	1"5/8"	1"5/8"	1"5/8"	1"5/8"	1"5/8"
DIMENSIONS										
Longueur	mm	2100	2100	2100	2100	2760	2760	3110	3110	3110
Largeur	mm	1110	1110	1110	1110	1110	1110	1110	1110	1110
Hauteur	mm	1850	1850	1850	1850	1850	1850	1850	1850	1850
POIDS										
Expédition	kg	578	603	730	776	841	907	995	1131	1167
NIVEAUX SONORES										
Niveaux de puissance acoustique	dB(A)	87	87	89	89	92	92	93	93	93
Niveaux de pression sonore à 10 mètres (3)	dB(A)	55	55	57	57	60	60	61	61	61

(1) Données basées sur une température d'évaporation de 5 °C et une température ambiante de 35 °C.

(2) Les valeurs de puissance absorbée maxi. tiennent compte de la puissance absorbée maxi. des compresseurs et des ventilateurs.

(3) Les valeurs de niveau de pression sonore sont mesurées selon la norme ISO 3744.

Caractéristiques physiques - CLC SIF

Tailles CLC SIF		352	402	502	552	602
Puissance frigorifique nominale (1)	kW	90,0	105,3	121,4	130,7	140,0
Puissance absorbée compresseur	kW	33,2	37,5	46,2	52,6	59,0
Puissance absorbée maximale (2)	kW	44,0	50,5	60,9	65,4	72,5
COP		2,7	2,8	2,6	2,5	2,4
Nombre de circuits frigorifiques		2	2	2	2	2
Étages de puissance	%	43-57/100	50/100	50/100	43-57/100	50/100
RÉFRIGÉRANT						
Type		HFC 407C				
Charge	kg	Azote				
COMPRESSEURS						
Nombre		2	2	2	2	2
Type		Scroll	Scroll	Scroll	Scroll	Scroll
CONDENSEURS À AIR						
Nombre		2	2	2	2	2
Surface frontale totale par batterie	m ²	2,85	2,85	3,6	3,6	3,6
Nombre de rangs		3	4	4	5	5
VENTILATEURS						
Nombre		2	2	2	2	2
Débit d'air	m ³ /h	30000	28700	30000	30000	30000
Puissance absorbée	kW	5,2	5,2	5,2	5,2	5,2
RACCORDEMENTS FRIGORIFIQUES						
Ligne liquide	pouce	5/8"	5/8"	5/8"	5/8"	5/8"
Ligne aspiration	pouce	1"5/8	1"5/8	1"5/8	1"5/8	1"5/8
DIMENSIONS						
Longueur	mm	2760	2760	3110	3110	3110
Largeur	mm	1110	1110	1110	1110	1110
Hauteur	mm	1850	1850	1850	1850	1850
POIDS						
Expédition	kg	841	907	995	1131	1167
NIVEAUX SONORES						
Niveaux de puissance acoustique	dB(A)	92,5	94	94	95	95
Niveaux de pression sonore à 10 mètres (3)	dB(A)	60,5	62	62	63	63

(1) Données basées sur une température d'évaporation de 5 °C et une température ambiante de 35 °C.

(2) Les valeurs de puissance absorbée maxi. tiennent compte de la puissance absorbée maxi. des compresseurs et des ventilateurs.

(3) Les valeurs de niveau de pression sonore sont mesurées selon la norme ISO 3744.

Caractéristiques physiques - CLC HT

Tailles CLC HT		182	202	242	302	352	402	502	552	602
Puissance frigorifique nominale (1)	kW	43,9	58,3	70,0	79,4	93,4	109,2	125,9	135,5	145,0
Puissance absorbée compresseur	kW	12,2	17,7	23,3	25,9	31,8	35,8	44,3	50,4	56,5
Puissance absorbée maximale (2)	kW	19,8	26,4	31,0	36,6	44,0	50,5	60,9	65,4	72,5
COP		3,6	3,3	3,0	3,1	2,9	3,1	2,8	2,7	2,6
Nombre de circuits frigorifiques		2	2	2	2	2	2	2	2	2
Étages de puissance	%	50/100	50/100	50/100	50/100	43-57/100	50/100	50/100	43-57/100	50/100
RÉFRIGÉRANT										
Type		HFC 407C								
Charge	kg	Azote								
COMPRESSEURS										
Nombre		2	2	2	2	2	2	2	2	2
Type		Scroll	Scroll	Scroll	Scroll	Scroll	Scroll	Scroll	Scroll	Scroll
CONDENSEURS À AIR										
Nombre		2	2	2	2	2	2	2	2	2
Surface frontale totale par batterie	m ²	2,1	2,1	2,1	2,1	2,85	2,85	3,6	3,6	3,6
Nombre de rangs		2	2	3	4	3	4	4	5	5
VENTILATEURS										
Nombre		2	2	2	2	3	3	3	3	3
Débit d'air	m ³ /h	36700	36700	35500	25500	38800	37200	39600	30000	30000
Puissance absorbée	kW	1,96	1,96	1,96	1,96	2,94	2,94	2,94	2,94	2,94
RACCORDEMENTS FRIGORIFIQUES										
Ligne liquide	inch	1/2"	1/2"	5/8"	5/8"	5/8"	5/8"	5/8"	5/8"	5/8"
Ligne aspiration	inch	7/8"	7/8"	1"5/8"	1"5/8"	1"5/8"	1"5/8"	1"5/8"	1"5/8"	1"5/8"
DIMENSIONS										
Longueur	mm	2100	2100	2100	2100	2760	2760	3110	3110	3110
Largeur	mm	1110	1110	1110	1110	1110	1110	1110	1110	1110
Hauteur	mm	1850	1850	1850	1850	1850	1850	1850	1850	1850
POIDS										
Expédition	kg	578	603	730	776	841	907	995	1131	1167
NIVEAUX SONORES										
Niveaux de puissance acoustique	dB(A)	87	87	89	89	92	92	93	93	93
Niveaux de pression sonore à 10 mètres (3)	dB(A)	55	55	57	57	60	60	61	61	61

(1) Données basées sur une température d'évaporation de 5 °C et une température ambiante de 35 °C.

(2) Les valeurs de puissance absorbée maxi. tiennent compte de la puissance absorbée maxi. des compresseurs et des ventilateurs.

(3) Les valeurs de niveau de pression sonore sont mesurées selon la norme ISO 3744.

Pression statique disponible des ventilateurs - CLC SIF

Tailles	Pression disponible (Pa)	Vitesse de rotation (tr/mn)	Niveaux de puissance sonore (dBA)
CLC 352	42	900	91
	75	950	91
	100	1000	91
	150	1050	92,5
	190	1150	95
CLC 402	50	900	91
	80	950	91
	100	1000	91
	130	1050	92,5
	150	1100	94
	185	1150	95
CLC 502	32	900	91
	65	950	91
	95	1000	91
	120	1050	92,5
	150	1100	94
	180	1150	95
CLC 552	22	900	91
	55	950	91
	85	1000	91
	110	1050	92,5
	150	1100	94
	170	1150	95
CLC 602	22	900	91
	55	950	91
	85	1000	91
	110	1050	92,5
	150	1100	94
	170	1150	95

Caractéristiques électriques

Compresseurs @ 400 V / 3 Ph / 50 Hz

Modèles CLC		Puiss. abs. par comp. aux cond. nominales (kW)	Intensité abs. par comp. aux cond. nominales (A)	Puiss. abs. par comp. aux cond. max. (kW)	Intensité abs. par comp. aux cond. max. FLA (A)	Intensité de démarrage LRA (A)	Facteur puissance aux conditions nominales	Réchauffeur d'huile @ 230 V/1Ø (W)	Fusible (A)	Section de câble (mm ²)
182	Circuit 1	6	10,1	9	15	99	0,84	70	50	16
	Circuit 2	6	10,1	9	15	99	0,84	70		
202	Circuit 1	8,5	14,4	12	21	127	0,84	70	63	25
	Circuit 2	8,5	14,4	12	21	127	0,84	70		
242	Circuit 1	12	20	15	24	150	0,87	65	63	25
	Circuit 2	12	20	15	24	150	0,87	65		
302	Circuit 1	13,7	24,3	17	29	175	0,81	75	80	35
	Circuit 2	13,7	24,3	17	29	175	0,81	75		
352	Circuit 1	13,7	24,3	17	29	175	0,81	75	100	35
	Circuit 2	18,6	31,4	24	38,5	215	0,86	130		
402	Circuit 1	18,6	31,4	24	38,5	215	0,86	130	100	35
	Circuit 2	18,6	31,4	24	38,5	215	0,86	130		
502	Circuit 1	23	38,5	29	47	270	0,86	130	125	50
	Circuit 2	23	38,5	29	47	270	0,86	130		
552	Circuit 1	20,3	34,3	28	48	272	0,84	150	125	70
	Circuit 2	25,3	44,2	35	58,5	320	0,83	150		
602	Circuit 1	25,3	44,2	35	58,5	320	0,83	150	160	70
	Circuit 2	25,3	44,2	35	58,5	320	0,83	150		

Unités @ 400 V / 3 Ph / 50 Hz

Modèles CLC STD		182	202	242	302	352	402	502	552	602
Intensité absorbée nominale	A	22,2	30,6	41,9	50,5	58,5	65,6	79,8	82,7	92,6
Intensité absorbée max.	A	32,1	43,3	49,9	59,9	70,3	79,8	97,2	113,7	128,2
Puissance absorbée nominale	kW	13,0	18,0	25,0	28,4	33,7	38,6	47,5	47,7	52,7
Puissance absorbée max.	kW	18,8	25,4	30,0	35,6	42,5	49,0	59,4	65,4	72,5
Intensité de démarrage (LRA)	A	116	150	176	206	247	256	320	372	386

Modèles CLC LN / ELN		182	202	242	302	352	402	502	552	602
Intensité absorbée nominale	A	22,6	31,0	42,3	50,9	59,2	66,3	80,5	82,0	91,9
Intensité absorbée max.	A	32,5	43,7	50,3	60,3	71,0	80,5	97,9	109,5	120,5
Puissance absorbée nominale	kW	13,4	18,4	25,4	28,8	34,4	39,3	48,1	47,7	52,7
Puissance absorbée max.	kW	19,3	25,9	30,4	36,0	43,2	49,7	60,1	65,4	72,5
Intensité de démarrage (LRA)	A	116	150	176	206	247	257	321	371	382

Modèles CLC HPF / HT		182	202	242	302	352	402	502	552	602
Intensité absorbée nominale	A	23,7	32,1	43,4	52,0	60,8	67,9	82,1	83,6	93,5
Intensité absorbée max.	A	33,6	44,8	51,4	61,4	72,6	82,1	99,5	111,1	122,1
Puissance absorbée nominale	kW	14,0	19,0	26,0	29,4	35,2	40,1	49,0	48,5	53,5
Puissance absorbée max.	kW	19,8	26,4	31,0	36,6	44,0	50,5	60,9	64,7	73,3
Intensité de démarrage (LRA)	A	118	151	177	207	249	259	322	373	384

Modèles CLC SIF		352	402	502	552	602
Intensité absorbée nominale	A	64,7	71,8	90,5	87,5	97,4
Intensité absorbée max.	A	76,5	86,0	107,9	118,5	133,0
Puissance absorbée nominale	kW	37,5	42,4	53,8	50,8	55,8
Puissance absorbée max.	kW	46,3	52,8	65,8	68,5	75,6
Intensité de démarrage (LRA)	A	253	263	331	377	391

Niveaux sonores

Niveaux de puissance sonore Lw-dB(A)

Tailles CLC STD	Fréquences (Hz)							Lw global dB(A)
	125	250	500	1000	2000	4000	8000	
182 STD	84	82	81	80	78	68	57	84
202 STD	84	82	81	80	78	68	57	84
242 STD	86	84	83	82	80	70	59	86
302 STD	86	84	83	82	80	70	59	86
352 STD	89	87	86	85	83	73	62	89
402 STD	89	87	86	85	83	73	62	89
502 STD	90	88	87	86	84	74	63	90
552 STD	94	92	91	90	88	78	67	94
602 STD	94	92	91	90	88	78	67	94

Tailles CLC LN	Fréquences (Hz)							Lw global dB(A)
	125	250	500	1000	2000	4000	8000	
182 LN	80	78	77	76	74	64	53	80
202 LN	80	78	77	76	74	64	53	80
242 LN	82	80	79	78	76	66	55	82
302 LN	82	80	79	78	76	66	55	82
352 LN	85	83	82	81	79	69	58	85
402 LN	85	83	82	81	79	69	58	85
502 LN	86	84	83	82	80	70	59	86
552 LN	86	84	83	82	80	70	59	86
602 LN	86	84	83	82	80	70	59	86

Tailles CLC ELN	Fréquences (Hz)							Lw global dB(A)
	125	250	500	1000	2000	4000	8000	
182 ELN	77	75	74	73	71	61	50	77
202 ELN	77	75	74	73	71	61	50	77
242 ELN	78	76	75	74	72	62	51	78
302 ELN	78	76	75	74	72	62	51	78
352 ELN	79	77	76	75	73	63	52	79
402 ELN	81	79	78	77	75	65	54	81
502 ELN	82	80	79	78	76	66	55	82
552 ELN	82	80	79	78	76	66	55	82
602 ELN	82	80	79	78	76	66	55	82

Tailles CLC HPF/HT	Fréquences (Hz)							Lw global dB(A)
	125	250	500	1000	2000	4000	8000	
182	87	85	84	83	81	71	60	87
202	87	85	84	83	81	71	60	87
242	89	87	86	85	83	73	62	89
302	89	87	86	85	83	73	62	89
352	92	90	89	88	86	76	65	92
402	92	90	89	88	86	76	65	92
502	93	91	90	89	87	77	66	93
552	93	91	90	89	87	77	66	93
602	93	91	90	89	87	77	66	93

Tailles CLC SIF	Fréquences (Hz)							Lw global dB(A)
	125	250	500	1000	2000	4000	8000	
352 SIF	92,5	90,5	89,5	88,5	86,5	76,5	65,5	92,5
402 SIF	94	92	91	90	88	78	67	94
502 SIF	94	92	91	90	88	78	67	94
552 SIF	95	93	92	91	89	79	68	95
602 SIF	95	93	92	91	89	79	68	95

Niveaux de pression sonore Lp-dB(A)

Tailles CLC STD	Fréquences (Hz)							Lp* global dB(A)
	125	250	500	1000	2000	4000	8000	
182 STD	52	50	49	48	46	36	25	52
202 STD	52	50	49	48	46	36	25	52
242 STD	54	52	51	50	48	38	27	54
302 STD	54	52	51	50	48	38	27	54
352 STD	57	55	54	53	51	41	30	57
402 STD	57	55	54	53	51	41	30	57
502 STD	58	56	55	54	52	42	31	58
552 STD	62	60	59	60	56	46	35	62
602 STD	62	60	59	60	56	46	35	62

Tailles CLC LN	Fréquences (Hz)							Lp* global dB(A)
	125	250	500	1000	2000	4000	8000	
182 LN	48	46	45	44	42	32	21	48
202 LN	48	46	45	44	42	32	21	48
242 LN	50	48	47	46	44	34	23	50
302 LN	50	48	47	46	44	34	23	50
352 LN	53	51	50	49	47	37	26	53
402 LN	53	51	50	49	47	37	26	53
502 LN	54	52	51	50	48	38	27	54
552 LN	54	52	51	50	48	38	27	54
602 LN	54	52	51	50	48	38	27	54

Tailles CLC ELN	Fréquences (Hz)							Lp* global dB(A)
	125	250	500	1000	2000	4000	8000	
182 ELN	45	43	42	41	39	29	18	45
202 ELN	45	43	42	41	39	29	18	45
242 ELN	46	44	43	42	40	30	19	46
302 ELN	46	44	43	42	40	30	19	46
352 ELN	47	45	44	43	41	31	20	47
402 ELN	49	47	46	45	43	33	22	49
502 ELN	50	48	47	46	44	34	23	50
552 ELN	50	48	47	46	44	34	23	50
602 ELN	50	48	47	46	44	34	23	50

Tailles CLC HPF/HT	Fréquences (Hz)							Lp* global dB(A)
	125	250	500	1000	2000	4000	8000	
182	55	53	52	51	49	39	28	55
202	55	53	52	51	49	39	28	55
242	57	55	54	53	51	41	30	57
302	57	55	54	53	51	41	30	57
352	60	58	57	56	54	44	33	60
402	60	58	57	56	54	44	33	60
502	61	59	58	57	55	45	34	61
552	61	59	58	57	55	45	34	61
602	61	59	58	57	55	45	34	61

Tailles CLC SIF	Fréquences (Hz)							Lp* global dB(A)
	125	250	500	1000	2000	4000	8000	
352 SIF	60,5	58,5	57,5	56,5	54,5	44,5	33,5	60,5
402 SIF	62	60	59	58	56	46	35	62
502 SIF	62	60	59	58	56	46	35	62
552 SIF	63	61	60	59	57	47	36	63
602 SIF	63	61	60	59	57	47	36	63

* Niveaux de pression sonore donnés à 10 mètres de l'appareil selon la norme ISO 3744. Facteur de directivité Q=2. Tolérance = 2 dB.

Puissances frigorifiques - CLC 182 ÷ 352 STD/LN/HPF/SIF*

MODÈLES CLC	Temp. évap. (°C)	TEMPÉRATURE D'AIR AMBIANT (°C)													
		25		30		32		35		40		43		46	
		Puiss. frigo. (kW)	Puiss. absor. (kW)	Puiss. frigo. (kW)	Puiss. absor. (kW)	Puiss. frigo. (kW)	Puiss. absor. (kW)	Puiss. frigo. (kW)	Puiss. absor. (kW)	Puiss. frigo. (kW)	Puiss. absor. (kW)	Puiss. frigo. (kW)	Puiss. absor. (kW)	Puiss. frigo. (kW)	Puiss. absor. (kW)
182	-8	32,7	8,6	31,6	10,9	31,1	9,8	30,3	10,2	27,7	11,5	23,9	12,4	24,1	12,7
	-4	36,1	9,2	34,9	12,0	34,3	10,4	33,5	10,9	30,7	12,2	27,5	13,0	27,4	13,3
	0	39,5	9,8	38,2	13,1	37,6	11,0	36,7	11,5	33,7	12,9	31,2	13,7	30,7	14,0
	4	42,3	10,4	40,9	11,4	40,4	11,7	39,3	12,2	36,2	13,6	34,0	14,3	33,3	14,8
	5	44,0	10,5	42,5	11,5	42,0	11,8	40,9	12,3	37,6	13,7	35,4	14,5	34,7	15,0
	6	44,8	10,6	43,4	11,6	42,8	11,9	41,7	12,5	38,3	13,9	37,7	14,6	36,4	15,2
	8	46,5	10,9	44,9	31,4	44,4	12,2	43,2	12,8	39,8	14,2	39,1	15,0		
	10	48,0	11,2	46,5	12,2	45,9	12,6	44,7	13,1	41,2	14,6	40,5	15,3		
	13	50,3	11,7	48,6	12,8	48,1	13,0	46,8	13,6	43,2	15,1	42,5	15,8		
202	-8	43,2	12,8	41,8	16,2	41,1	14,5	40,0	15,1	36,6	17,0	31,6	18,3	31,9	18,8
	-4	47,7	13,6	46,2	17,8	45,4	15,4	44,3	16,1	40,6	18,0	36,4	19,3	36,3	19,7
	0	52,2	14,5	50,5	19,4	49,8	16,3	48,5	17,0	44,5	19,0	41,3	20,2	40,6	20,7
	4	55,9	15,4	54,1	16,8	53,4	17,2	52,0	18,0	47,8	20,1	44,9	21,2	44,1	22,0
	5	58,2	15,6	56,2	17,0	55,5	17,5	54,1	18,2	49,8	20,3	46,8	21,4	45,9	22,2
	6	59,3	15,8	57,3	17,2	56,6	17,7	55,1	18,4	50,7	20,6	49,8	21,7	48,1	22,5
	8	61,5	16,2	59,4	46,5	58,7	18,1	57,2	18,9	52,6	21,1	51,7	22,1		
	10	63,5	16,6	61,4	18,1	60,7	18,6	59,2	19,4	54,5	21,6	53,6	22,6		
	13	66,5	17,3	64,3	18,9	63,6	19,3	62,0	20,1	57,1	22,4	56,2	23,3		
242	-8	51,7	16,9	50,0	21,5	49,3	19,2	48,0	20,0	43,9	22,5	37,9	24,4	38,2	25,0
	-4	57,1	18,1	55,2	23,6	54,5	20,4	53,1	21,3	48,6	23,9	43,7	25,7	43,5	26,3
	0	62,5	19,2	60,5	25,7	59,7	21,6	58,2	22,6	53,4	25,3	49,5	26,9	48,7	27,6
	4	67,0	20,4	64,8	22,3	64,0	22,9	62,4	23,9	57,3	26,7	53,9	28,2	52,9	29,2
	5	69,8	20,7	67,4	22,6	66,5	23,2	64,9	24,2	59,7	27,0	56,1	28,5	55,0	29,5
	6	71,1	20,9	68,7	22,9	67,9	23,5	66,1	24,5	60,7	27,3	59,7	28,8	57,7	29,9
	8	73,7	21,5	71,3	61,7	70,4	24,1	68,6	25,1	63,1	28,0	62,0	29,4		
	10	76,2	22,1	73,7	24,1	72,7	24,7	70,9	25,8	65,3	28,7	64,2	30,1		
	13	79,8	23,0	77,1	25,1	76,2	25,7	74,3	26,8	68,4	29,8	67,3	31,0		
302	-8	59,4	19,5	57,4	24,7	56,5	22,0	55,0	23,1	50,3	25,9	43,4	27,9	43,8	28,6
	-4	65,6	20,8	63,4	27,1	62,4	23,4	60,8	24,5	55,7	27,4	50,0	29,3	49,8	30,1
	0	71,7	22,1	69,3	29,5	68,3	24,8	66,6	25,9	61,1	29,0	56,6	30,8	55,8	31,6
	4	76,8	23,4	74,2	25,6	73,3	26,2	71,4	27,4	65,6	30,6	61,7	32,2	60,5	33,4
	5	79,9	23,7	77,2	25,9	76,2	26,6	74,3	27,7	68,3	30,9	64,2	32,6	63,0	33,8
	6	81,4	24,0	78,7	26,2	77,7	26,9	75,7	28,1	69,5	31,3	68,4	33,0	66,1	34,2
	8	84,4	24,6	81,6	70,7	80,6	27,6	78,5	28,7	72,2	32,1	71,0	33,7		
	10	87,2	25,3	84,3	27,6	83,2	28,3	81,2	29,5	74,7	32,8	73,5	34,4		
	13	91,3	26,3	88,2	28,7	87,3	29,4	85,0	30,6	78,3	34,1	77,1	35,5		
352	-8	71,9	23,3	69,5	29,6	68,4	26,4	66,6	27,5	60,8	31,1	52,5	33,3	52,9	34,2
	-4	79,4	24,9	76,7	32,5	75,6	28,1	73,6	29,3	67,4	32,9	60,5	35,1	60,2	36,0
	0	86,8	26,4	83,9	35,4	82,8	29,7	80,7	31,0	74,0	34,8	68,5	36,9	67,5	37,8
	4	93,0	28,0	89,9	30,7	88,8	31,4	86,5	32,8	79,5	36,6	74,7	38,6	73,3	40,0
	5	96,8	28,4	93,5	31,0	92,3	31,9	90,0	33,2	82,7	37,1	77,8	39,1	76,3	40,5
	6	98,6	28,7	95,3	31,4	94,1	32,2	91,7	33,6	84,2	37,5	82,8	39,5	80,0	41,0
	8	102,2	29,5	98,8	84,7	97,6	33,0	95,1	34,4	87,5	38,5	86,0	40,4		
	10	105,6	30,3	102,1	33,0	100,8	33,9	98,4	35,4	90,5	39,3	89,1	41,3		
	13	110,6	31,5	106,9	34,4	105,7	35,2	103,0	36,7	94,9	40,8	93,4	42,6		

Notes : - Les valeurs de puissances absorbées sont données pour les compresseurs seulement.
* Version SIF pour les tailles 352 à 602 uniquement.

Puissances frigorifiques - CLC 402 ÷ 602 STD/LN/HPF/SIF*

MODÈLES CLS	Temp. évap. (°C)	TEMPÉRATURE D'AIR AMBIANT (°C)													
		25		30		32		35		40		43		46	
		Puiss. frigo. (kW)	Puiss. frigo. (kW)	Puiss. frigo. (kW)	Puiss. frigo. (kW)	Puiss. frigo. (kW)	Puiss. frigo. (kW)	Puiss. frigo. (kW)	Puiss. frigo. (kW)	Puiss. frigo. (kW)	Puiss. frigo. (kW)	Puiss. frigo. (kW)	Puiss. frigo. (kW)	Puiss. frigo. (kW)	Puiss. frigo. (kW)
402	-8	84,1	26,5	81,4	33,3	80,0	29,8	77,9	31,1	71,3	35,1	61,5	37,6	62,1	38,5
	-4	92,9	28,2	89,8	36,5	88,4	31,7	86,1	33,1	78,9	37,2	70,9	39,6	70,6	40,6
	0	101,6	29,9	98,2	39,8	96,8	33,6	94,3	35,1	86,6	39,3	80,2	41,6	79,1	42,6
	4	108,8	31,7	105,2	34,6	103,9	35,5	101,2	37,1	93,0	41,4	87,4	43,6	85,8	45,2
	5	113,3	32,1	109,4	35,0	108,0	36,0	105,3	37,5	96,8	41,9	91,0	44,1	89,3	45,7
	6	115,3	32,5	111,5	35,4	110,1	36,4	107,2	38,0	98,6	42,3	96,9	44,6	93,6	46,3
	8	119,6	33,3	115,6	35,7	114,2	37,3	111,2	38,9	102,3	43,4	100,6	45,6		
	10	123,6	34,2	119,5	37,3	118,0	38,3	115,1	40,0	105,9	44,4	104,2	46,6		
	13	129,4	35,6	125,0	38,9	123,7	39,8	120,5	41,5	111,0	46,1	109,2	48,1		
502	-8	97,0	32,4	93,8	41,1	92,2	36,9	89,8	38,4	82,2	43,2	71,0	46,6		
	-4	107,0	34,6	103,6	45,1	101,9	39,2	99,2	40,8	91,0	45,8	81,8	49,0		
	0	117,1	36,8	113,3	49,2	111,6	41,5	108,7	43,2	99,8	48,4	92,6	51,4		
	4	125,4	39,0	121,3	42,7	119,7	43,8	116,7	45,7	107,3	51,0	100,8	53,8		
	5	130,6	39,5	126,1	43,2	124,5	44,4	121,4	46,2	111,6	51,6	104,9	54,4		
	6	133,0	40,0	128,6	43,6	126,9	44,9	123,6	46,8	113,6	52,2	111,8	55,0		
	8	137,9	41,1	133,3	44,1	131,7	46,0	128,2	47,9	118,0	53,5				
	10	142,5	42,2	137,8	46,0	136,0	47,2	132,7	49,2	122,1	54,7				
	13	149,2	43,9	144,1	47,9	142,6	49,0	139,0	51,1	128,0	56,8				
552	-8	104,3	36,9	101,0	46,8	99,2	41,9	96,7	43,7	88,5	49,1	76,3	52,9		
	-4	115,2	39,4	111,4	51,4	109,7	44,5	106,9	46,5	98,0	52,0	87,9	55,7		
	0	126,1	41,9	121,9	55,9	120,2	47,2	117,1	49,2	107,5	55,0	99,6	58,4		
	4	135,0	44,4	130,6	48,6	128,9	49,8	125,6	52,0	115,5	58,0	108,5	61,2		
	5	140,6	45,0	135,8	49,1	134,0	50,5	130,7	52,6	120,2	58,7	112,9	61,9		
	6	143,1	45,5	138,4	49,7	136,7	51,1	133,1	53,3	122,3	59,4	120,3	62,6		
	8	148,5	46,8	143,5	50,6	141,7	52,3	138,1	54,5	127,0	60,9				
	10	153,4	48,0	148,3	52,3	146,4	53,7	142,9	56,1	131,5	62,3				
	13	160,6	50,0	155,2	54,5	153,5	55,8	149,6	58,2	137,8	64,7				
602	-8	111,8	41,4	108,1	52,5	106,3	47,0	103,6	49,1	94,8	55,1	81,7	59,3		
	-4	123,4	44,2	119,4	57,6	117,5	49,9	114,5	52,1	104,9	58,4	94,2	62,4		
	0	135,0	47,0	130,6	62,8	128,7	52,9	125,4	55,2	115,1	61,7	106,7	65,5		
	4	144,6	49,8	139,9	54,5	138,1	55,9	134,6	58,4	123,7	65,1	116,2	68,7		
	5	150,6	50,4	145,4	55,1	143,5	56,7	140,0	59,0	128,7	65,8	121,0	69,4		
	6	153,3	51,1	148,3	55,7	146,4	57,3	142,6	59,8	131,0	66,6	128,9	70,2		
	8	159,0	52,5	153,7	56,8	151,8	58,7	147,9	61,2	136,1	68,3				
	10	164,3	53,9	158,9	58,7	156,9	60,2	153,0	62,9	140,8	69,9				
	13	172,1	56,0	166,2	61,2	164,5	62,6	160,3	65,2	147,6	72,5				

Notes : - Les valeurs de puissances absorbées sont données pour les compresseurs seulement.

* Version SIF pour les tailles 352 à 602 uniquement.

Puissances frigorifiques - CLC 182 ÷ 352 ELN

MODÈLES CLS	Temp. évap. (°C)	TEMPÉRATURE D'AIR AMBIANT (°C)													
		25		30		32		35		40		43		46	
		Puiss. frigo. (kW)	Puiss. absor. (kW)	Puiss. frigo. (kW)	Puiss. absor. (kW)	Puiss. frigo. (kW)	Puiss. absor. (kW)	Puiss. frigo. (kW)	Puiss. absor. (kW)	Puiss. frigo. (kW)	Puiss. absor. (kW)	Puiss. frigo. (kW)	Puiss. absor. (kW)	Puiss. frigo. (kW)	Puiss. absor. (kW)
182 ELN	-8	32,6	8,7	31,5	11,0	31,0	9,8	30,2	10,3	27,6	11,5	23,8	12,4	24,0	12,7
	-4	36,0	9,2	34,8	12,1	34,3	10,4	33,4	10,9	30,6	12,2	27,5	13,1	27,3	13,4
	0	39,4	9,8	38,1	13,1	37,5	11,1	36,6	11,5	33,6	12,9	31,1	13,7	30,6	14,0
	4	42,2	10,4	40,8	11,4	40,3	11,7	39,2	12,2	36,1	13,6	33,9	14,4	33,3	14,9
	5	43,9	10,6	42,4	11,5	41,9	11,9	40,8	12,3	37,5	13,8	35,3	14,5	34,6	15,1
	6	44,7	10,7	43,2	11,7	42,7	12,0	41,6	12,5	38,2	13,9	37,6	14,7	36,3	15,2
	8	46,4	11,0	44,8	31,5	44,3	12,3	43,1	12,8	39,7	14,3	39,0	15,0		
	10	47,9	11,3	46,3	12,3	45,7	12,6	44,6	13,2	41,1	14,6	40,4	15,3		
	13	50,2	11,7	48,5	12,8	48,0	13,1	46,7	13,6	43,0	15,2	42,4	15,8		
202 ELN	-8	43,2	12,8	41,8	16,2	41,1	14,5	40,0	15,1	36,6	17,0	31,6	12,4	31,9	12,7
	-4	47,7	13,6	46,1	17,8	45,4	15,4	44,3	16,1	40,6	18,0	36,4	13,1	36,2	13,4
	0	52,2	14,5	50,5	19,4	49,8	16,3	48,5	17,0	44,5	19,1	41,2	13,7	40,6	14,0
	4	55,9	15,4	54,1	16,8	53,4	17,3	52,0	18,0	47,8	20,1	44,9	14,4	44,1	14,9
	5	58,2	15,6	56,2	17,0	55,5	17,5	54,1	18,2	49,8	20,3	46,8	14,5	45,9	15,1
	6	59,3	15,8	57,3	17,2	56,6	17,7	55,1	18,5	50,7	20,6	49,8	14,7	48,1	15,2
	8	61,5	16,2	59,4	46,5	58,7	18,1	57,2	18,9	52,6	21,1	51,7	15,0		
	10	63,5	16,6	61,4	18,1	60,6	18,6	59,2	19,4	54,4	21,6	53,6	15,3		
	13	66,5	17,3	64,3	18,9	63,6	19,3	61,9	20,1	57,1	22,4	56,1	15,8		
242 ELN	-8	50,9	17,4	49,2	22,0	48,4	19,7	47,2	20,5	43,2	23,0	37,2	24,8	37,6	25,5
	-4	56,2	18,5	54,4	24,1	53,5	20,9	52,2	21,8	47,8	24,4	42,9	26,1	42,8	26,8
	0	61,5	19,7	59,5	26,3	58,6	22,1	57,2	23,1	52,5	25,8	48,6	27,4	47,9	28,1
	4	65,9	20,9	63,7	22,8	62,9	23,4	61,3	24,4	56,4	27,2	53,0	28,7	52,0	29,8
	5	68,6	21,1	66,3	23,1	65,4	23,7	63,8	24,7	58,7	27,6	55,1	29,1	54,1	30,1
	6	69,9	21,4	67,6	23,3	66,7	24,0	65,0	25,0	59,7	27,9	58,7	29,4	56,7	30,5
	8	72,5	22,0	70,1	63,0	69,2	24,6	67,4	25,6	62,0	28,6	61,0	30,0		
	10	74,9	22,5	72,4	24,6	71,5	25,2	69,7	26,3	64,2	29,3	63,1	30,7		
	13	78,4	23,5	75,8	25,6	74,9	26,2	73,0	27,3	67,3	30,4	66,2	31,7		
302 ELN	-8	55,4	21,1	53,6	26,9	52,8	24,1	51,4	25,1	46,9	28,2	40,5	30,3	40,8	31,2
	-4	61,2	22,6	59,1	29,5	58,4	25,6	56,8	26,7	52,0	29,9	46,7	31,9	46,4	32,8
	0	67,0	24,0	64,7	32,1	63,9	27,1	62,2	28,3	57,1	31,6	52,9	33,5	52,1	34,4
	4	71,7	25,5	69,3	27,9	68,5	28,6	66,7	29,9	61,3	33,3	57,6	35,1	56,5	36,4
	5	74,7	25,8	72,1	28,2	71,2	29,0	69,4	30,2	63,8	33,7	60,0	35,5	58,8	36,8
	6	76,0	26,1	73,5	28,5	72,6	29,3	70,7	30,6	65,0	34,1	63,9	35,9	61,7	37,3
	8	78,8	26,9	76,2	77,1	75,3	30,0	73,3	31,3	67,4	35,0	66,3	36,7		
	10	81,5	27,6	78,8	30,0	77,8	30,8	75,9	32,2	69,8	35,8	68,7	37,5		
	13	85,3	28,7	82,4	31,3	81,5	32,0	79,4	33,4	73,2	37,1	72,0	38,7		
352 ELN	-8	70,9	23,7	68,7	30,1	67,5	26,9	65,6	28,0	60,1	31,5	51,9	34,0	52,4	34,9
	-4	78,3	25,3	75,8	33,0	74,6	28,6	72,6	29,8	66,6	33,4	59,8	35,8	59,6	36,7
	0	85,7	26,9	82,9	36,0	81,7	30,3	79,6	31,6	73,1	35,3	67,7	37,6	66,8	38,5
	4	91,8	28,5	88,8	31,2	87,7	32,0	85,4	33,4	78,5	37,3	73,8	39,3	72,4	40,8
	5	95,6	28,9	92,4	31,6	91,1	32,5	88,9	33,8	81,7	37,7	76,8	39,8	75,4	41,2
	6	97,4	29,3	94,2	31,9	93,0	32,8	90,5	34,2	83,2	38,2	81,8	40,2	79,1	41,7
	8	101,0	30,1	97,6	86,2	96,4	33,6	93,9	35,0	86,4	39,2	85,0	41,1		
	10	104,3	30,9	100,9	33,6	99,6	34,5	97,2	36,0	89,4	40,0	88,0	42,0		
	13	109,3	32,1	105,6	35,0	104,4	35,9	101,8	37,4	93,7	41,6	92,2	43,3		

Note : Les valeurs de puissance absorbées sont données pour les compresseurs seulement.

Puissances frigorifiques - CLC 402 ÷ 602 ELN

MODÈLES CLC	Evap. Temp. (°C)	TEMPÉRATURE D'AIR AMBIANT (°C)													
		25		30		32		35		40		43		46	
		Puiss. frigo. (kW)	Puiss. absor. (kW)	Puiss. frigo. (kW)	Puiss. absor. (kW)	Puiss. frigo. (kW)	Puiss. absor. (kW)	Puiss. frigo. (kW)	Puiss. absor. (kW)	Puiss. frigo. (kW)	Puiss. absor. (kW)	Puiss. frigo. (kW)	Puiss. absor. (kW)	Puiss. frigo. (kW)	Puiss. absor. (kW)
402 ELN	-8	79,1	28,6	76,5	36,3	75,3	32,4	73,4	33,9	67,1	38,0	57,8	41,1	58,3	42,0
	-4	87,4	30,5	84,4	39,8	83,2	34,5	81,1	36,1	74,3	40,3	66,7	43,2	66,3	44,2
	0	95,6	32,4	92,4	43,4	91,1	36,5	88,8	38,2	81,5	42,6	75,5	45,4	74,4	46,4
	4	102,4	34,4	99,0	37,7	97,8	38,6	95,3	40,4	87,6	45,0	82,3	47,5	80,7	49,2
	5	106,6	34,9	102,9	38,1	101,6	39,2	99,1	40,8	91,1	45,5	85,6	48,0	84,0	49,8
	6	108,5	35,3	105,0	38,5	103,6	39,6	100,9	41,3	92,7	46,1	91,2	48,6	88,1	50,3
	8	112,6	36,3	108,8	104,1	107,5	40,6	104,7	42,3	96,3	47,3	94,7	49,6		
	10	116,3	37,2	112,5	40,6	111,0	41,7	108,3	43,5	99,7	48,3	98,1	50,7		
	13	121,8	38,8	117,7	42,3	116,4	43,3	113,4	45,1	104,5	50,2	102,8	52,3		
502 ELN	-8	97,0	32,4	93,8	41,1	92,2	36,9	89,8	38,4	82,2	43,2	71,0	46,6		
	-4	107,0	34,6	103,6	45,1	101,9	39,2	99,2	40,8	91,0	45,8	81,8	49,0		
	0	117,1	36,8	113,3	49,2	111,6	41,5	108,7	43,2	99,8	48,4	92,6	51,4		
	4	125,4	39,0	121,3	42,7	119,7	43,8	116,7	45,7	107,3	51,0	100,8	53,8		
	5	130,6	39,5	126,1	43,2	124,5	44,4	121,4	46,2	111,6	51,6	104,9	54,4		
	6	133,0	40,0	128,6	43,6	126,9	44,9	123,6	46,8	113,6	52,2	111,8	55,0		
	8	137,9	41,1	133,3	117,9	131,7	46,0	128,2	47,9	118,0	53,5				
	10	142,5	42,2	137,8	46,0	136,0	47,2	132,7	49,2	122,1	54,7				
	13	149,2	43,9	144,1	47,9	142,6	49,0	139,0	51,1	128,0	56,8				
552 ELN	-8	104,3	36,9	101,0	46,8	99,2	41,9	96,7	43,7	88,5	49,1	76,3	52,9		
	-4	115,2	39,4	111,4	51,4	109,7	44,5	106,9	46,5	98,0	52,0	87,9	55,7		
	0	126,1	41,9	121,9	55,9	120,2	47,2	117,1	49,2	107,5	55,0	99,6	58,4		
	4	135,0	44,4	130,6	48,6	128,9	49,8	125,6	52,0	115,5	58,0	108,5	61,2		
	5	140,6	45,0	135,8	49,1	134,0	50,5	130,7	52,6	120,2	58,7	112,9	61,9		
	6	143,1	45,5	138,4	49,7	136,7	51,1	133,1	53,3	122,3	59,4	120,3	62,6		
	8	148,5	46,8	143,5	50,8	141,7	52,3	138,1	54,5	127,0	60,9				
	10	153,4	48,0	148,3	52,3	146,4	53,7	142,9	56,1	131,5	62,3				
	13	160,6	50,0	155,2	54,5	153,5	55,8	149,6	58,2	137,8	64,7				
602 ELN	-8	111,8	41,4	108,1	52,5	106,3	47,0	103,6	49,1	94,8	55,1	81,7	59,3		
	-4	123,4	44,2	119,4	57,6	117,5	49,9	114,5	52,1	104,9	58,4	94,2	62,4		
	0	135,0	47,0	130,6	62,8	128,7	52,9	125,4	55,2	115,1	61,7	106,7	65,5		
	4	144,6	49,8	139,9	54,5	138,1	55,9	134,6	58,4	123,7	65,1	116,2	68,7		
	5	150,6	50,4	145,4	55,1	143,5	56,7	140,0	59,0	128,7	65,8	121,0	69,4		
	6	153,3	51,1	148,3	55,7	146,4	57,3	142,6	59,8	131,0	66,6	128,9	70,2		
	8	159,0	52,5	153,7	57,0	151,8	58,7	147,9	61,2	136,1	68,3				
	10	164,3	53,9	158,9	58,7	156,9	60,2	153,0	62,9	140,8	69,9				
	13	172,1	56,0	166,2	61,2	164,5	62,6	160,3	65,2	147,6	72,5				

Note : Les valeurs de puissance absorbées sont données pour les compresseurs seulement.

Puissances frigorifiques - CLC 182 ÷ 352 HT

MODÈLES CLC	Temp. évap. (°C)	TEMPÉRATURE D'AIR AMBIANT (°C)															
		25		30		32		35		40		43		46		48	
		Puiss. frigo. (kW)	Puiss. absor. (kW)	Puiss. frigo. (kW)	Puiss. absor. (kW)	Puiss. frigo. (kW)	Puiss. absor. (kW)	Puiss. frigo. (kW)	Puiss. absor. (kW)	Puiss. frigo. (kW)	Puiss. absor. (kW)	Puiss. frigo. (kW)	Puiss. absor. (kW)	Puiss. frigo. (kW)	Puiss. absor. (kW)	Puiss. frigo. (kW)	Puiss. absor. (kW)
182 HT	-8	35,1	8,5	33,8	10,8	33,3	9,7	32,4	10,0	29,7	11,3	25,6	12,3	25,8	12,5	24,9	12,9
	-4	38,7	9,1	37,4	11,9	36,8	10,3	35,9	10,7	32,9	12,0	29,6	12,9	29,4	13,2	28,4	13,5
	0	42,4	9,7	40,9	13,0	40,3	10,9	39,3	11,3	36,1	12,7	33,5	13,5	33,0	13,8	32,0	14,2
	4	45,4	10,3	43,9	11,2	43,3	11,5	42,2	12,0	38,8	13,4	36,5	14,2	35,8	14,7	34,8	15,1
	5	47,3	10,4	45,6	11,4	45,0	11,7	43,9	12,2	40,4	13,6	38,0	14,3	37,2	14,8	36,2	15,3
	6	48,1	10,5	46,5	11,5	45,9	11,8	44,7	12,3	41,1	13,7	40,4	14,5	39,1	15,0		
	8	49,9	10,8	48,2	31,1	47,7	12,1	46,4	12,6	42,7	14,1	42,0	14,8	40,6	14,2		
	10	51,6	11,1	49,9	12,1	49,2	12,4	48,0	13,0	44,2	14,4	43,5	15,1				
	13	54,0	11,6	52,2	12,6	51,6	12,9	50,3	13,5	46,3	15,0	45,6	15,6				
202 HT	-8	46,6	12,4	45,0	15,7	44,3	14,1	43,1	14,8	39,4	16,5	34,0	17,8	34,3	18,2	33,0	18,8
	-4	51,4	13,2	49,7	17,2	49,0	15,0	47,7	15,7	43,7	17,5	39,2	18,7	39,0	19,1	37,7	19,7
	0	56,3	14,0	54,4	18,8	53,6	15,8	52,2	16,6	47,9	18,5	44,4	19,6	43,8	20,1	42,5	20,6
	4	60,3	14,9	58,3	16,3	57,5	16,7	56,1	17,5	51,5	19,5	48,4	20,5	47,5	21,3	46,2	21,9
	5	62,7	15,1	60,6	16,5	59,8	17,0	58,3	17,7	53,6	19,7	50,4	20,8	49,4	21,5	48,0	22,2
	6	63,9	15,3	61,8	16,7	61,0	17,1	59,4	17,9	54,6	19,9	53,7	21,0	51,9	21,8		
	8	66,3	15,7	64,0	45,0	63,3	17,6	61,6	18,3	56,7	20,4	55,7	21,5	53,9	20,6		
	10	68,5	16,1	66,2	17,6	65,3	18,0	63,8	18,8	58,7	20,9	57,7	21,9				
	13	71,7	16,8	69,3	18,3	68,5	18,7	66,8	19,5	61,5	21,7	60,5	22,6				
242 HT	-8	55,7	16,3	53,9	20,6	53,2	18,4	51,8	19,2	47,4	21,6	41,0	23,5	41,2	24,1	39,8	24,7
	-4	61,5	17,4	59,6	22,6	58,8	19,6	57,3	20,4	52,5	23,0	47,2	24,7	46,8	25,3	45,4	25,9
	0	67,4	18,5	65,2	24,7	64,4	20,8	62,7	21,7	57,6	24,3	53,4	25,9	52,5	26,5	51,0	27,1
	4	72,2	19,6	69,8	21,4	69,0	22,0	67,3	23,0	61,8	25,7	58,1	27,1	57,0	28,1	55,4	28,9
	5	75,2	19,9	72,7	21,7	71,7	22,3	70,0	23,3	64,4	25,9	60,5	27,4	59,3	28,3	57,7	29,2
	6	76,6	20,1	74,1	22,0	73,2	22,6	71,2	23,5	65,4	26,2	64,4	27,7	62,2	28,7		
	8	79,4	20,7	76,9	59,3	75,9	23,2	73,9	24,1	68,0	26,9	66,8	28,3	64,6	27,2		
	10	82,1	21,2	79,4	23,2	78,4	23,7	76,4	24,8	70,4	27,6	69,2	28,9				
	13	86,0	22,1	83,1	24,1	82,1	24,7	80,1	25,8	73,7	28,6	72,5	29,8				
302 HT	-8	63,5	18,3	61,3	23,1	60,3	20,6	58,7	21,6	53,7	24,3	46,3	26,1	46,9	26,8	45,0	27,5
	-4	70,1	19,5	67,7	25,4	66,7	21,9	64,9	22,9	59,5	25,7	53,4	27,4	53,3	28,2	51,4	28,8
	0	76,6	20,7	74,0	27,6	73,0	23,2	71,1	24,3	65,3	27,2	60,5	28,8	59,7	29,6	57,8	30,2
	4	82,1	21,9	79,3	24,0	78,3	24,5	76,3	25,7	70,1	28,7	65,9	30,2	64,7	31,3	62,9	32,3
	5	85,4	22,2	82,5	24,3	81,4	24,9	79,4	25,9	73,0	28,9	68,6	30,5	67,3	31,7	65,4	32,5
	6	87,0	22,5	84,1	24,5	83,1	25,2	80,9	26,3	74,3	29,3	73,1	30,9	70,7	32,0		
	8	90,2	23,0	87,2	66,2	86,2	25,9	83,9	26,9	77,2	30,1	75,9	31,6	73,3	30,3		
	10	93,2	23,7	90,1	25,9	88,9	26,5	86,8	27,6	79,8	30,7	78,6	32,2				
	13	97,6	24,6	94,3	26,9	93,3	27,5	90,9	28,7	83,7	31,9	82,4	33,3				
352 HT	-8	74,7	22,3	72,0	28,5	71,0	25,3	69,1	26,4	63,2	29,8	54,4	31,9	54,8	32,9	52,7	33,6
	-4	82,4	23,8	79,5	31,2	78,4	26,9	76,4	28,1	70,0	31,5	62,8	33,6	62,4	34,5	60,3	35,3
	0	90,1	25,3	87,0	33,9	85,9	28,5	83,7	29,7	76,8	33,3	71,1	35,3	70,0	36,2	67,9	37,0
	4	96,5	26,8	93,2	29,4	92,1	30,1	89,7	31,4	82,5	35,1	77,5	37,0	76,0	38,3	73,9	39,5
	5	100,4	27,2	97,0	29,7	95,7	30,6	93,4	31,8	85,8	35,5	80,7	37,4	79,1	38,8	76,9	39,9
	6	102,3	27,5	98,8	30,1	97,6	30,8	95,1	32,2	87,3	35,9	85,9	37,8	83,0	39,3		
	8	106,0	28,3	102,5	81,1	101,2	31,6	98,6	32,9	90,8	36,9	89,2	38,7	86,2	37,2		
	10	109,5	29,0	105,9	31,6	104,6	32,5	102,1	33,9	93,9	37,6	92,4	39,6				
	13	114,7	30,2	110,9	32,9	109,6	33,7	106,8	35,1	98,4	39,1	96,9	40,8				

Note : Les valeurs de puissance absorbées sont données pour les compresseurs seulement.

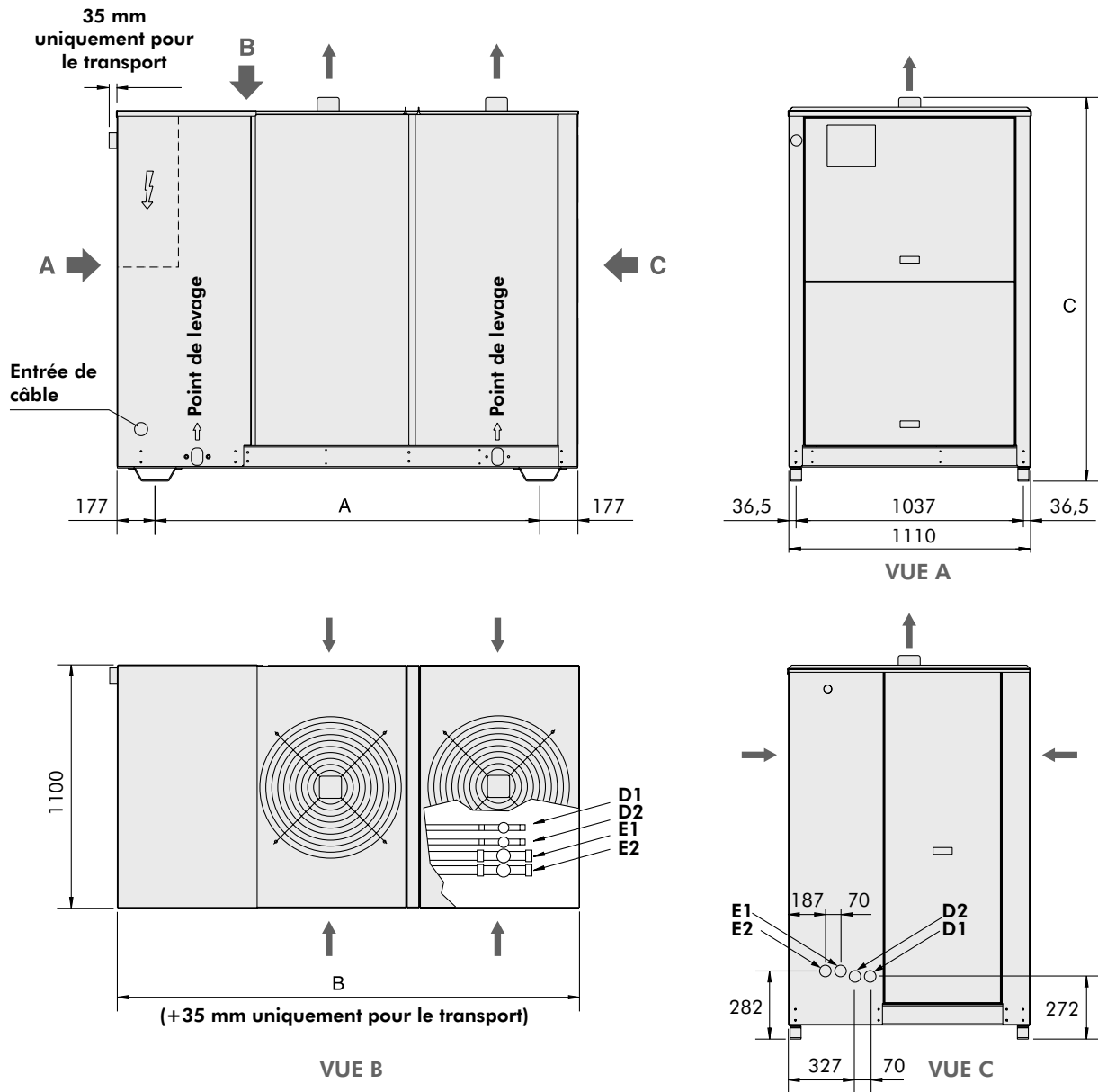
Puissances frigorifiques - CLC 402 ÷ 602 HT

MODÈLES CLC	Temp. évap. (°C)	TEMPÉRATURE D'AIR AMBIANT (°C)															
		25		30		32		35		40		43		46		48	
		Puiss. frigo. (kW)	Puiss. absor. (kW)	Puiss. frigo. (kW)	Puiss. absor. (kW)	Puiss. frigo. (kW)	Puiss. absor. (kW)	Puiss. frigo. (kW)	Puiss. absor. (kW)	Puiss. frigo. (kW)	Puiss. absor. (kW)	Puiss. frigo. (kW)	Puiss. absor. (kW)	Puiss. frigo. (kW)	Puiss. absor. (kW)	Puiss. frigo. (kW)	Puiss. absor. (kW)
402 HT	-8	87,2	25,3	84,4	31,6	82,9	28,5	80,9	29,7	73,9	33,5	63,8	35,9	64,4	36,8	61,9	37,8
	-4	96,3	26,9	93,1	34,8	91,6	30,3	89,4	31,6	81,8	35,5	73,5	37,8	73,2	38,8	70,7	39,8
	0	105,3	28,6	101,8	38,0	100,4	32,1	97,9	33,5	89,8	37,5	83,2	39,7	82,0	40,7	79,6	41,7
	4	112,8	30,3	109,1	33,0	107,7	33,9	104,9	35,4	96,4	39,5	90,6	41,6	89,0	43,2	86,5	44,4
	5	117,5	30,7	113,4	33,4	112,0	34,4	109,2	35,8	100,4	40,0	94,4	42,1	92,6	43,7	90,0	44,9
	6	119,6	31,0	115,6	33,8	114,2	34,8	111,2	36,3	102,2	40,4	100,5	42,6	97,1	44,2		
	8	124,0	31,8	119,9	33,8	118,4	35,6	115,3	37,2	106,1	41,5	104,3	43,6	100,8	41,8		
	10	128,2	32,7	123,9	35,6	122,4	36,6	119,3	38,2	109,8	42,4	108,0	44,5				
	13	134,2	34,0	129,6	37,2	128,3	38,0	124,9	39,6	115,1	44,0	113,2	45,9				
502 HT	-8	100,5	31,0	97,3	39,4	95,6	35,4	93,1	36,9	85,2	41,5	73,7	44,6	74,1	45,5		
	-4	111,0	33,1	107,3	43,2	105,7	37,6	102,9	39,2	94,3	43,9	84,8	46,9	84,3	47,9		
	0	121,4	35,2	117,4	47,1	115,7	39,8	112,7	41,4	103,5	46,4	96,0	49,2	94,5	50,3		
	4	130,0	37,4	125,8	40,9	124,1	42,0	121,0	43,8	111,2	48,9	104,5	51,5	102,5	53,4		
	5	135,4	37,8	130,7	41,4	129,1	42,5	125,9	44,3	115,7	49,4	108,8	52,1	106,7	53,9		
	6	137,9	38,3	133,3	41,8	131,6	43,0	128,1	44,8	117,8	50,0	115,9	52,7	112,0	54,6		
	8	143,0	39,4	138,2	41,8	136,5	44,1	132,9	45,9	122,3	51,2	120,3	53,8				
	10	147,7	40,4	142,9	44,1	141,0	45,2	137,6	47,1	126,6	52,4	124,5	55,0				
	13	154,7	42,1	149,4	45,9	147,8	46,9	144,1	48,9	132,7	54,4	130,5	56,7				
552 HT	-8	108,2	35,4	104,7	44,8	102,9	40,1	100,2	41,9	91,7	47,0	79,1	50,7	79,8	51,9		
	-4	119,4	37,7	115,5	49,2	113,7	42,6	110,8	44,5	101,6	49,9	91,2	53,3	90,7	54,6		
	0	130,7	40,1	126,4	53,6	124,6	45,2	121,4	47,1	111,4	52,7	103,3	56,0	101,7	57,3		
	4	140,0	42,5	135,4	46,5	133,7	47,7	130,2	49,9	119,7	55,6	112,5	58,6	110,4	60,8		
	5	145,8	43,1	140,8	47,1	138,9	48,4	135,5	50,4	124,6	56,2	117,1	59,3	114,9	61,4		
	6	148,4	43,6	143,5	47,6	141,7	48,9	138,0	51,0	126,8	56,9	124,7	60,0	120,5	62,2		
	8	153,9	44,8	148,8	48,5	146,9	50,1	143,1	52,2	131,7	58,4	129,5	61,3				
	10	159,1	46,0	153,8	50,1	151,8	51,4	148,1	53,7	136,3	59,7	134,1	62,6				
	13	166,6	47,9	160,9	52,2	159,2	53,4	155,1	55,7	142,9	62,0	140,6	64,6				
602 HT	-8	115,9	39,7	112,1	50,2	110,2	45,0	107,4	47,0	98,2	52,7	84,7	56,8	85,4	58,2		
	-4	127,9	42,3	123,8	55,2	121,8	47,8	118,7	49,9	108,8	55,9	97,7	59,8	97,2	61,3		
	0	140,0	45,0	135,4	60,1	133,4	50,7	130,0	52,9	119,4	59,1	110,6	62,8	108,9	64,3		
	4	149,9	47,7	145,0	52,2	143,2	53,5	139,5	55,9	128,2	62,3	120,5	65,8	118,2	68,2		
	5	156,1	48,3	150,8	52,8	148,8	54,3	145,1	56,5	133,4	63,1	125,4	66,5	123,0	68,9		
	6	159,0	48,9	153,7	53,4	151,8	54,9	147,8	57,3	135,8	63,8	133,6	67,3	129,1	69,7		
	8	164,9	50,3	159,4	54,4	157,4	56,2	153,3	58,6	141,1	65,5	138,7	68,7				
	10	170,4	51,6	164,7	56,2	162,6	57,7	158,7	60,2	146,0	67,0	143,6	70,2				
	13	178,4	53,7	172,3	58,6	170,5	59,9	166,1	62,5	153,0	69,5	150,6	72,5				

Note : Les valeurs de puissance absorbées sont données pour les compresseurs seulement.

Dimensions

Modèles CLC 182 à 302 STD/LN/ELN/HPF/HT



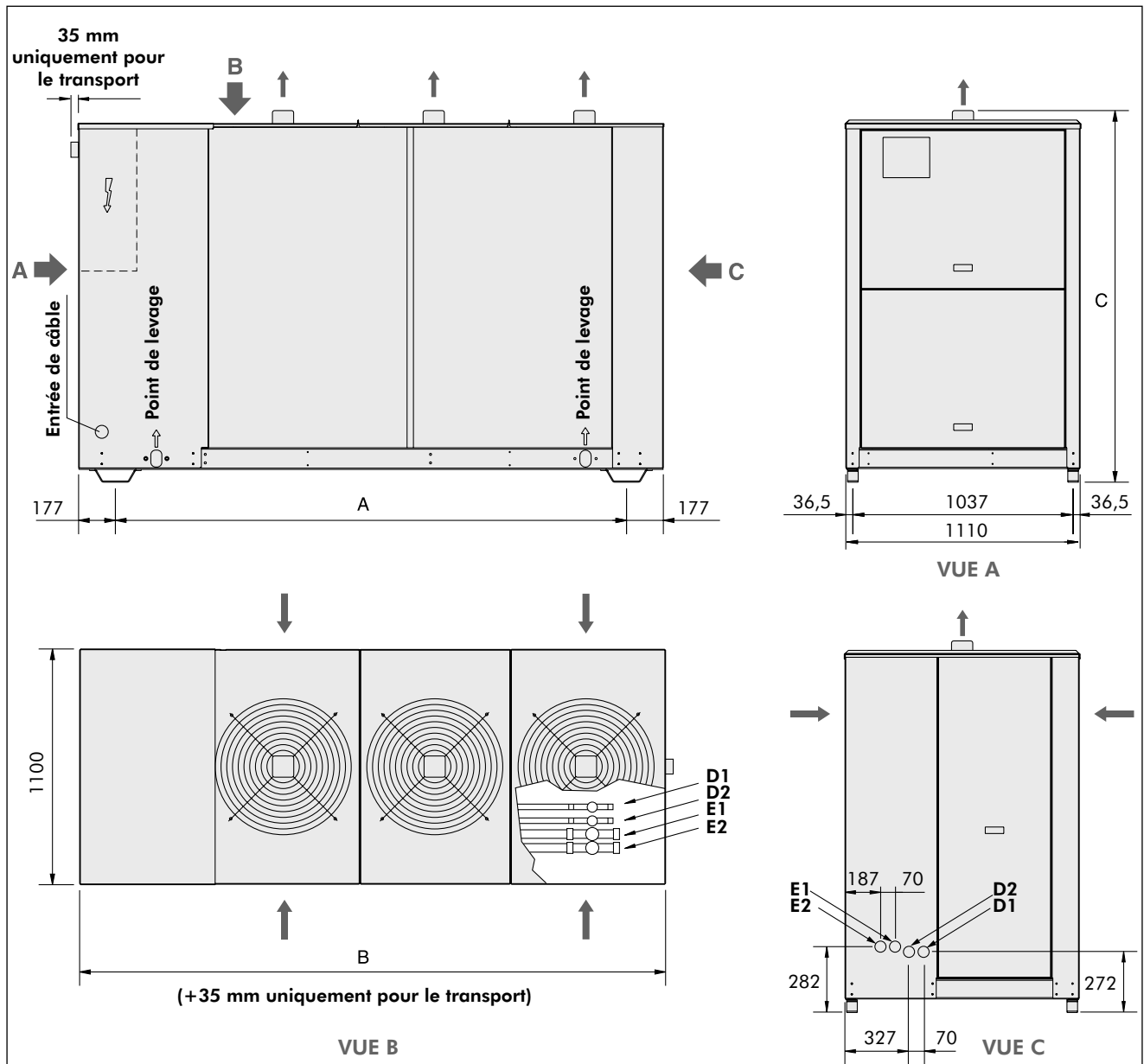
D1, D2 : Lignes liquide.
E1, E2 : Lignes aspiration.

CLC	D1-D2	E1-E2
182-202	1/2"	7/8"
242-302	5/8"	1"5/8

Modèles	Versions	Dimensions A (mm)	Dimensions B (mm)	Dimensions C (mm)	Nombre de ventilateurs
CLC 182	Standard	1756	2110	1750	2
	LN/HPF/HT	1756	2110	1850	2
	ELN	1756	2110	1850	2
CLC 202	Standard	1756	2110	1750	2
	LN/HPF/HT	1756	2110	1850	2
	ELN	1756	2110	1850	2
CLC 242	Standard	1756	2110	1750	2
	LN/HPF/HT	1756	2110	1850	2
	ELN	1756	2110	1850	2
CLC 302	Standard	1756	2110	1750	2
	LN/HPF/HT	1756	2110	1850	2
	ELN	1756	2110	1850	2

Dimensions (suite)

Modèles CLC 352 à 602 STD/LN/ELN/HPF/HT



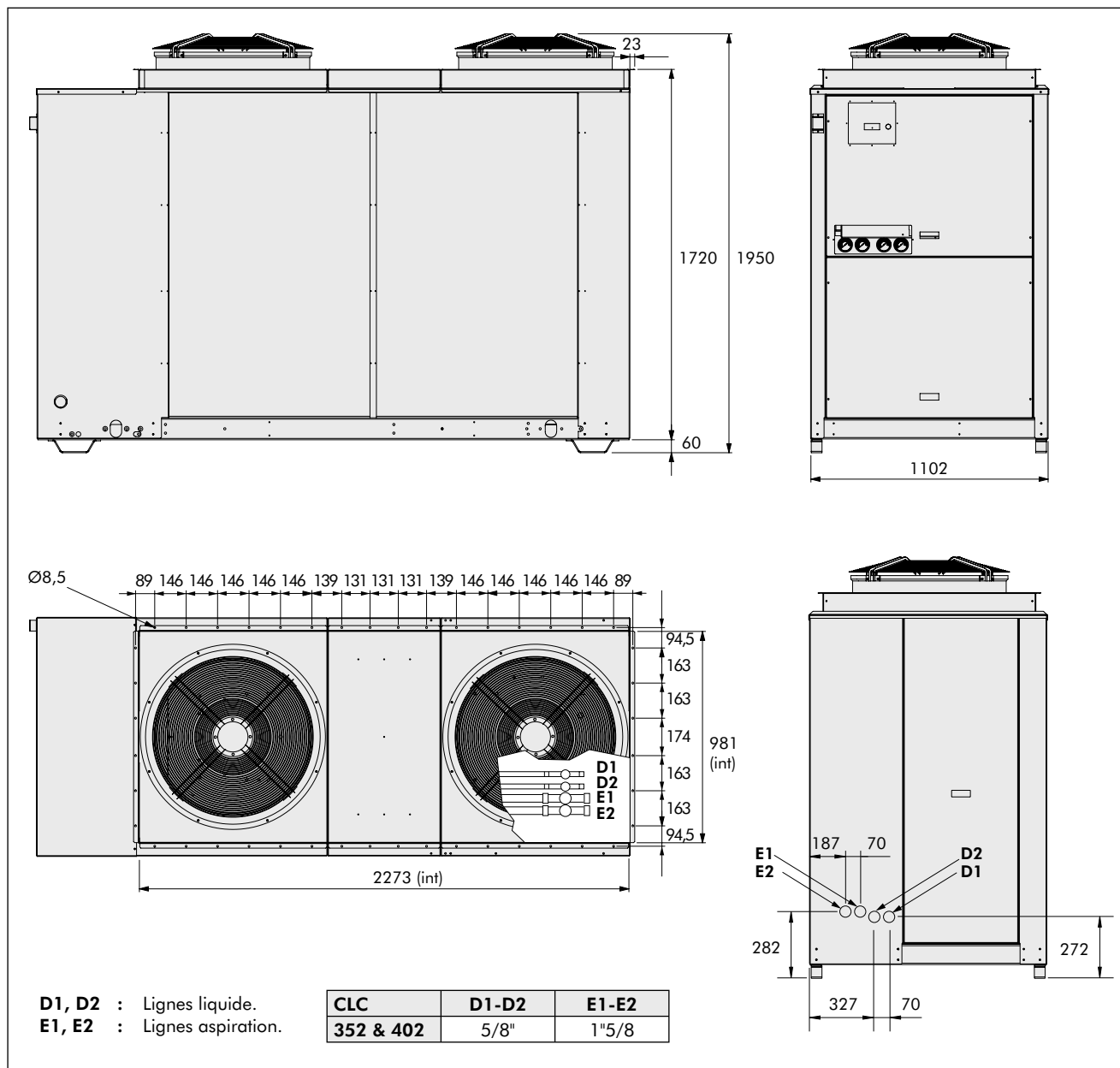
D1, D2 : Lignes liquide.
E1, E2 : Lignes aspiration.

CLC	D1-D2	E1-E2
352 à 602	5/8"	1"5/8

Modèles	Versions	Dimensions A (mm)	Dimensions B (mm)	Dimensions C (mm)	Nombre de ventilateurs
CLC 352	Standard	2406	2760	1750	3
	LN/HPF/HT	2406	2760	1850	3
	ELN	2406	2760	1850	3
CLC 402	Standard	2406	2760	1750	3
	LN/HPF/HT	2406	2760	1850	3
	ELN	2406	2760	1850	3
CLC 502	Standard	2756	3110	1750	3
	LN/HPF/HT	2756	3110	1850	3
	ELN	2756	3110	1850	3
CLC 552	Standard	2756	3110	1750	3
	LN/HPF/HT	2756	3110	1850	3
	ELN	2756	3110	1850	3
CLC 602	Standard	2756	3110	1750	3
	LN/HPF/HT	2756	3110	1850	3
	ELN	2756	3110	1850	3

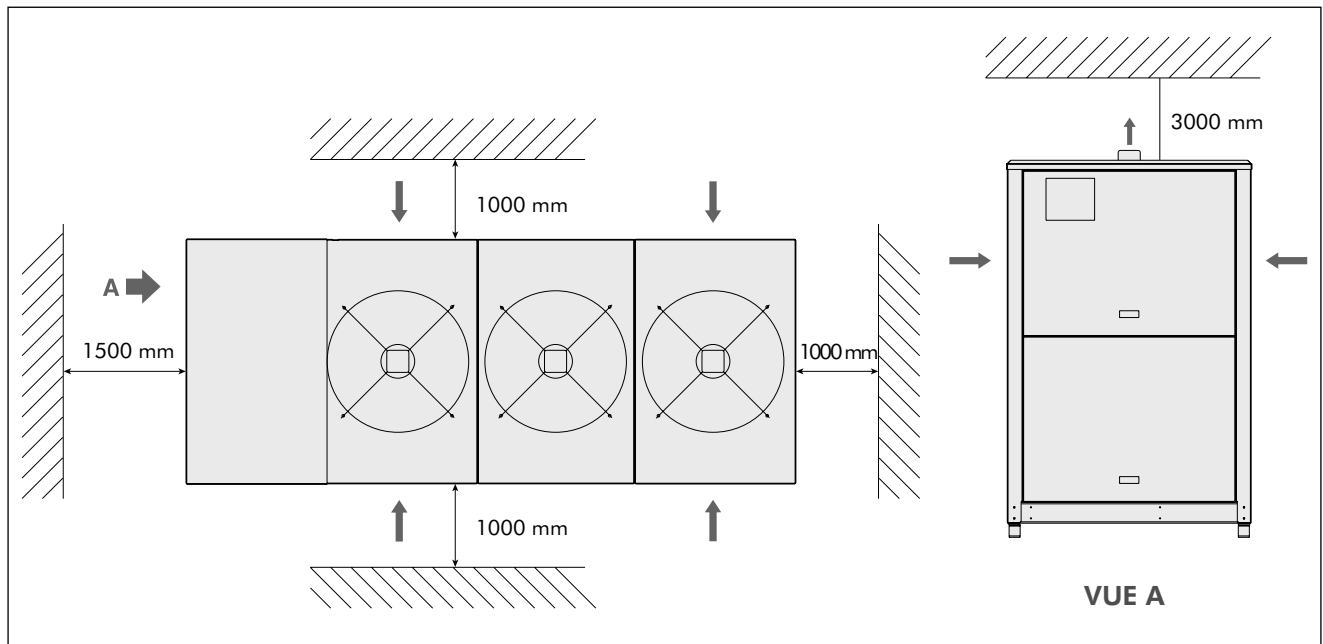
Dimensions (suite)

Modèles CLC 352 & 402 SIF

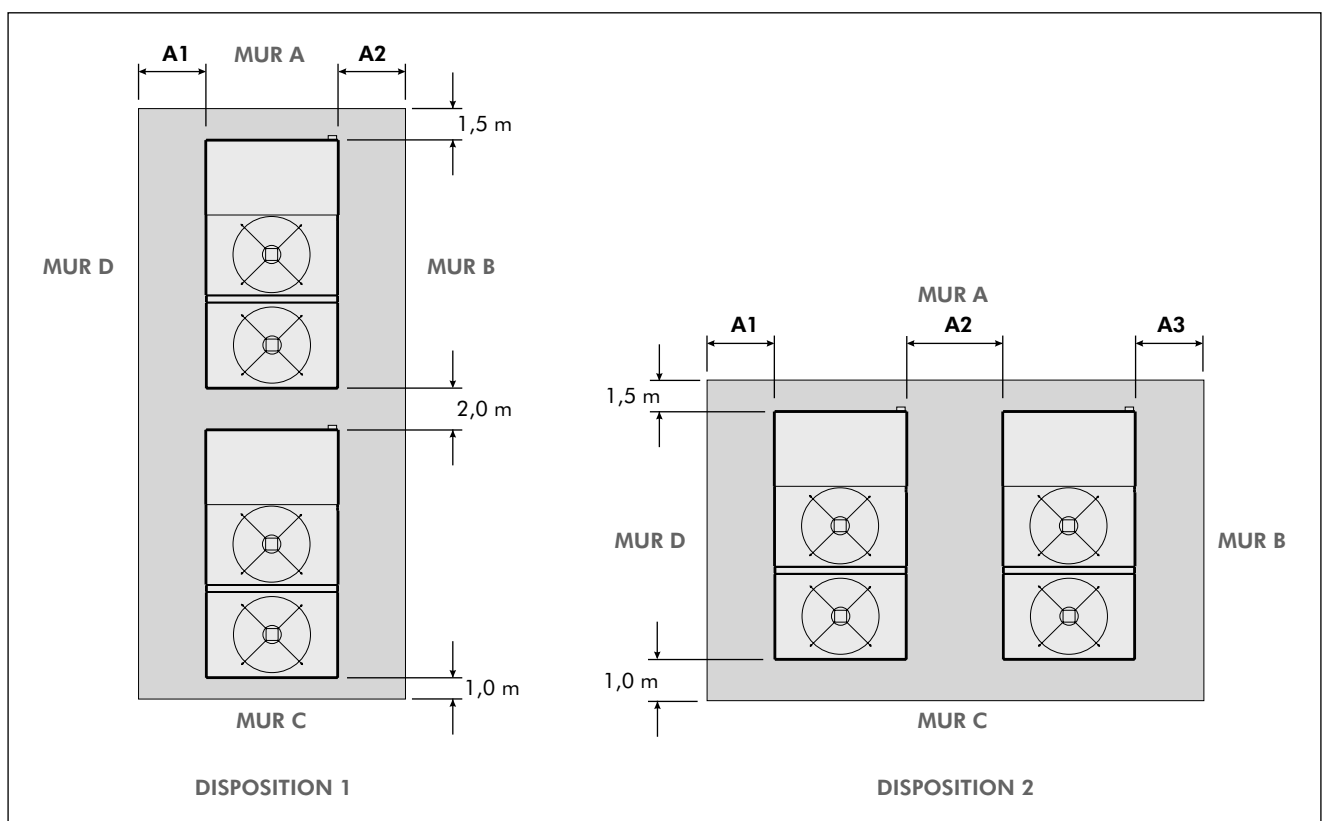


Dégagements minimums autour de l'unité

Installations simples



Installations multiples

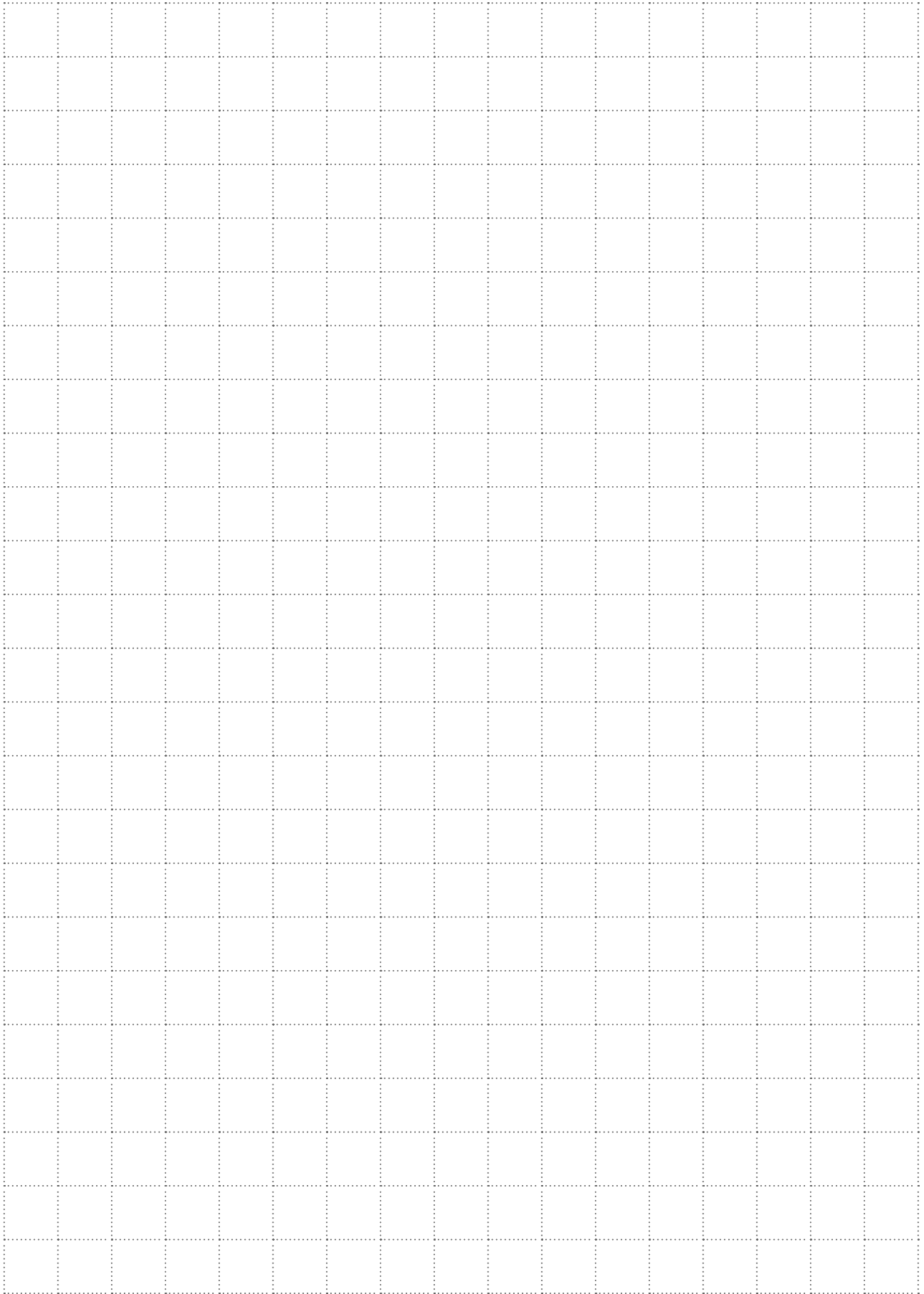


	A & C PERSIENNÉS B & D PLEINS			A & B PLEINS C & D PLEINS			A & C PLEINS B & D PERSIENNÉS			A & B PERSIENNÉS C & D PLEINS			A & D PERSIENNÉS B & C PLEINS		
	A1	A2	A3	A1	A2	A3	A1	A2	A3	A1	A2	A3	A1	A2	A3
DISPOSITION 1	1,0	1,0		1,0	1,0		0,8	0,8		1,0	0,8		0,8	1,0	
DISPOSITION 2	1,0	1,5	1,0	1,0	2,0	1,0	0,8	2,0	0,8	1,0	1,5	0,8	0,8	1,5	1,0

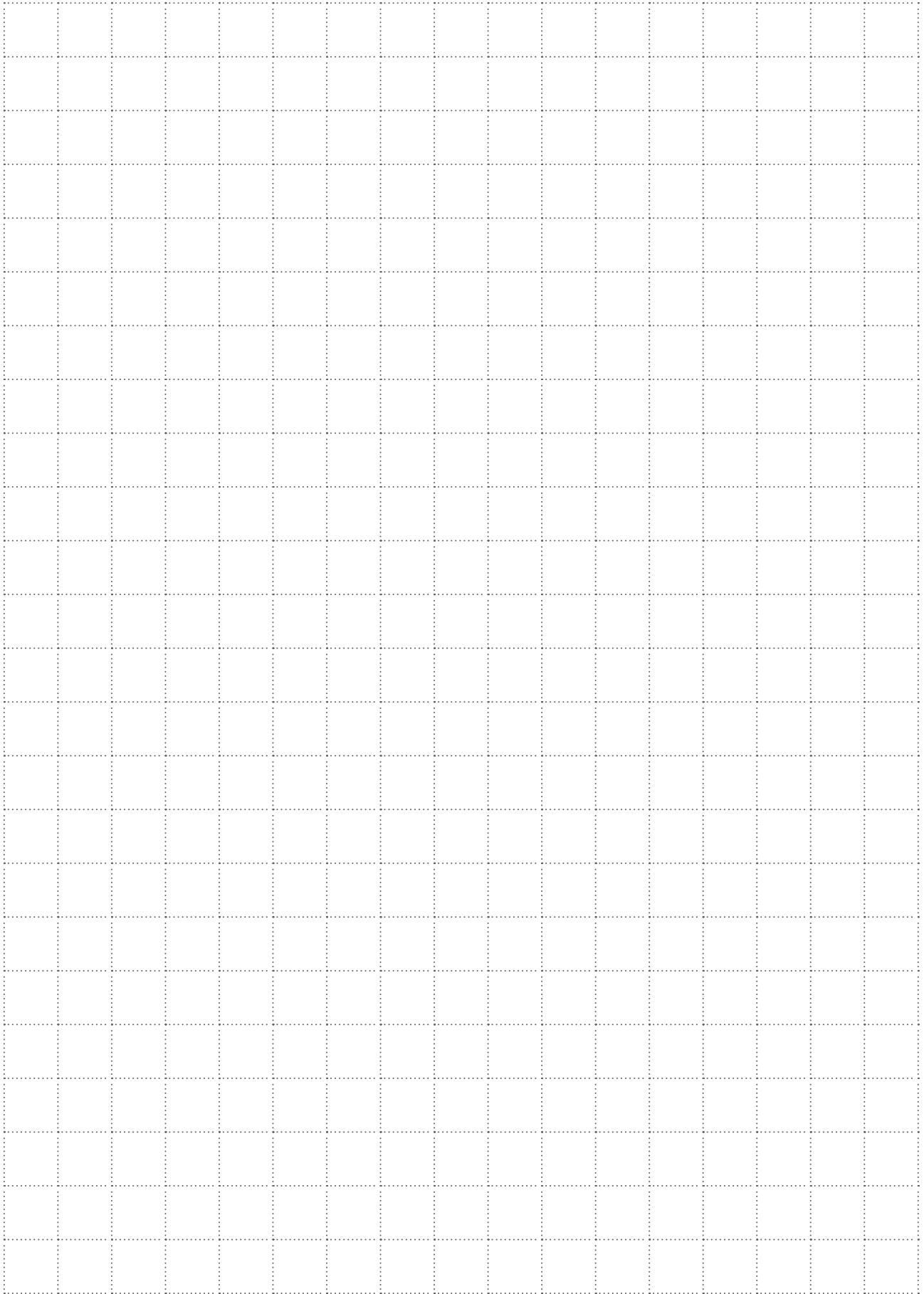
Remarque : Un seul des murs peut être plus haut que l'unité.

La zone avec un mur plein doit être libre de tout obstacle susceptible d'entraver l'écoulement de l'air vers l'unité.

Notes



Notes



Wesper[®]

Dans un souci d'amélioration constante, nos produits peuvent être modifiés sans préavis. Photos non contractuelles.



1 bis, av. du 8 mai 1945 - Saint-Quentin-en-Yvelines
F - 78284 Guyancourt Cedex
Tél. : +33 (0) 1 39 44 78 00 - Fax : +33 (0) 1 39 44 65 17
www.wesper.com

Votre agent commercial :