

► Pompes à chaleur réversibles air-eau

CLH 182 à 602



41 à 131 kW



46 à 152 kW



Notice technique

TM CLH-W.5F

Date : Juillet 2006

Annule et remplace : TM CLH-W.4F/12.05

Wesper®

Caractéristiques techniques

Généralités

Les pompes à chaleur réversibles air-eau CLH ont été conçues pour fonctionner avec le réfrigérant **HFC 407C**.

Compactes, ces unités sont munies de **deux circuits frigorifiques réversibles totalement indépendants** et de compresseurs Scroll à faible niveau de vibration sur chaque circuit.

Ces groupes sont destinés à être installés à l'extérieur sur le toit d'un bâtiment ou au niveau du sol.

Toutes les unités CLH sont entièrement testées en usine en conformité avec les procédures et les spécifications du système qualité interne, et sont prêtes pour être installées sur le site.

Le concept "Plug and Play" a été introduit dans chaque unité CLH, grâce à l'utilisation d'une régulation à base microprocesseur compatible GTC et grâce au **module hydraulique intégré** fourni en option sur toutes les versions de la gamme CLH.

Également, grâce aux versions et options disponibles, les unités CLH peuvent répondre à toutes les demandes du marché.

La gamme CLH se décline en **5 versions**; chaque version est composée de **9 tailles**.

CLH STD : Version standard munie d'équipements standard lui assurant un fonctionnement fiable. Les unités CLH STD couvrent une gamme de puissances frigorifiques nominales de 41 à 131 kW et de puissances calorifiques nominales de 46 à 152 kW.

CLH LN : Version bas niveau sonore ayant les mêmes équipements que la version STD, excepté qu'elle est équipée de ventilateurs plus grands à faible vitesse de rotation. Les unités CLH LN couvrent une gamme de puissances frigorifiques nominales de 41 à 131 kW et de puissances calorifiques nominales de 46 à 152 kW.

CLH ELN : Version très bas niveau sonore constituée de batteries de condensation à surface d'échange augmentée, de ventilateurs à très faible vitesse de rotation et d'un régulateur de vitesse de ventilation à variation continue. Avec l'option module hydraulique intégré équipé de résistances électriques d'appoint (EH), le régulateur de vitesse est fourni sur demande, en option, pour montage à l'extérieur de l'unité.

La version ELN bénéficie en plus d'une insonorisation renforcée :

- silencieux montés sur les tuyauteries de refoulement des compresseurs (toutes tailles),
- jaquette insonorisante sur compresseur (tailles 182 à 302),
- compartiment compresseur isolé phoniquement (tailles 352 à 602).

Les unités CLH ELN couvrent une gamme de puissances frigorifiques nominales de 41 à 131 kW et de puissances calorifiques nominales de 40 à 152 kW.

CLH HPF : Version pression statique disponible ayant les mêmes équipements que la version STD, sauf qu'elle est équipée de ventilateurs plus grands à pression statique disponible de 80 Pa. Les unités CLH HPF couvrent une gamme de puissances frigorifiques nominales de 41 à 131 kW et de puissances calorifiques nominales de 40 à 152 kW.

CLH SIF : Version ventilateur haute pression à vitesse variable ayant les mêmes équipements que la version STD, mais avec des ventilateurs axiaux spéciaux équipés chacun d'un moteur électronique avec régulation de vitesse intégrée permettant d'assurer une ventilation progressive commandée par une sonde de pression de refoulement fixée sur les deux circuits frigorifiques. Plage de vitesse de ventilation de 50 à 1150 tr/mn. La version SIF fournit une pression statique disponible nominale jusqu'à 150 Pa ajustable sur site. Les unités CLH SIF sont disponibles en 5 tailles (352 à 602) et couvrent une gamme de puissances frigorifiques nominales de 88 à 131 kW et une gamme de puissances calorifiques nominales de 100 à 152 kW.

Conformité aux normes

Toutes les unités CLH sont conçues et fabriquées conformément aux sections concernées des normes suivantes :

- ✓ Performances : EN 12055

- ✓ Directive machine : CEE 89 / 392
- ✓ Directive basse tension : CEE 73/23 (EN 60204-1)
- ✓ Directive compatibilité électro-magnétique : CEE 89/336 modifiée par la Directive CEE 92/31 (EN 50081-1, EN 50082-2)

Carrosserie et structure

La structure de l'unité est constituée d'acier galvanisé de forte épaisseur, assemblé par des vis et des boulons non-corrosifs.

Les pièces en acier galvanisé sont revêtues d'une peinture blanche cuite au four (**RAL 9001**).

Compresseurs

Chaque unité est équipée de deux compresseurs hermétiques Scroll.

Les compresseurs sont montés sur des plots anti-vibratiles en caoutchouc et disposent d'un démarrage direct.

Les moteurs des compresseurs sont refroidis par les gaz d'aspiration. Ils sont équipés d'une protection thermique intégrée contre les surcharges électriques, à réarmement automatique. Protection des boîtes à bornes IP-54.

Évaporateurs

Les évaporateurs sont du type échangeurs à plaques en acier inoxydable, à isolation thermique par mousse à cellules fermées.

La pression de service nominale est de 10 bar côté eau et de 30 bar côté réfrigérant.

Un cordon chauffant électrique et un pressostat différentiel sont prévus pour assurer la protection contre le gel.

Les raccordements hydrauliques sont du type 2" gaz fileté mâle.

Batteries de condensation à air

Les batteries de condensation sont constituées de tubes de cuivre sans soudure, disposés en quinconce, munis d'ailettes ondulées en aluminium à sertissage mécanique.

Ventilateurs des condenseurs à air

Les ventilateurs des condenseurs sont du type hélicoïde et à entraînement direct avec aubes en aluminium à profil d'aile d'avion. Chaque ventilateur comporte un carter de protection en acier galvanisé peint. Les moteurs des ventilateurs sont totalement fermés, protection IP 54 et sont équipés d'une protection par ipsotherme intégrée à leurs enroulements.

Commande des ventilateurs

Les unités CLH peuvent recevoir, en option, un régulateur de vitesse de ventilation à variation continue, permettant un fonctionnement en mode froid jusqu'à une température ambiante de -18 °C.

Ce régulateur qui agit en fonction de la pression de condensation, est fourni en standard sur les unités ELN sans résistances électriques d'appoint EH et en option sur toutes unités ELN avec résistances EH. Cependant, il n'est pas disponible pour les unités HPF.

Circuits frigorifiques

Toutes les unités CLH sont équipées de deux circuits frigorifiques indépendants. Les composants constituant chaque circuit sont illustrés sur le schéma des circuits frigorifiques (voir chapitre correspondant).

Module hydraulique intégré (option)

Chaque unité peut être fournie en option avec un module hydraulique intégré composé d'un réservoir d'eau et d'une ou deux pompes avec accessoires. La résistance antigel est fournie en standard dans le réservoir d'eau.

Le module hydraulique peut recevoir, en option, un chauffage électrique d'appoint (EH).

Les unités peuvent également être équipées d'un kit pompe seul (avec 1 ou 2 pompes).

Caractéristiques techniques (suite)

Armoire électrique

Le compartiment de commande contient une carte électronique et un panneau de commande à touches affichant les paramètres de fonctionnement, les alarmes et les arrêts.

Les relais thermiques ainsi que les fusibles sont fournis pour protéger les compresseurs, les ventilateurs et les pompes contre les surcharges.

Dispositifs de contrôle et de sécurité

Toutes les unités CLH sont équipées de dispositifs de contrôle et de sécurité suivants :

Sécurité :

- ✓ Protection thermique des ventilateurs.
- ✓ Protection thermique des compresseurs.
- ✓ Pressostat différentiel d'eau.
- ✓ Pressostat HP.
- ✓ Protection antigel évaporateur.
- ✓ Pressostat BP.
- ✓ Réchauffeur d'huile.

Contrôle :

- ✓ Sonde de température entrée d'eau évaporateur.
- ✓ Sonde de température sortie d'eau évaporateur.
- ✓ Sonde de température batterie.

Options (montées en usine)

- ✓ Ailettes batteries revêtues d'un revêtement bleu facilitant l'écoulement de l'eau.
- ✓ Ailettes batteries revêtues d'un revêtement "Silverguard" (polyuréthane).
- ✓ Ailettes batteries en cuivre.
- ✓ Manomètres BP et HP.
- ✓ Grilles de protection des batteries de condensation.
- ✓ Module hydraulique intégré avec réservoir d'eau, résistance antigel et 1 ou 2 pompes.
- ✓ Chauffage électrique d'appoint pour module hydraulique.
- ✓ Kit pompe (avec 1 ou 2 pompes).
- ✓ Kit de protection de surcharge des compresseurs.
- ✓ Moniteur de phases.
- ✓ Régulateur de vitesse de ventilation à variation continue (versions STD et LN uniquement).

Accessoires (à monter sur site)

- ✓ Filtre à eau,
- ✓ Contrôleur débit d'eau,
- ✓ Plots anti-vibratiles à ressort,
- ✓ Kit de commande à distance (M/A, chaud, froid),
- ✓ Kit interface Modbus,
- ✓ Clavier de commande à distance,
- ✓ Boîtier de commande multiple (jusqu'à 4 unités max.).

Régulation

Panneau d'affichage du régulateur

Kit commande à distance (en option)

LEDs	
1	LED mode chaud
2	LED mode froid
3	Sélection du mode de fonctionnement
4	Marche/Arrêt unité; Restauration alarme
5	Affichage
6	LED compresseur 2 en marche (dignote : temporisation en cours)
7	LED résistance électrique
8	LED compresseur 1 en marche (dignote : temporisation en cours)
9	LED de mise sous tension
10	LED de déclenchement d'alarme de la machine
11	Touche et LED de mise en marche - Mode froid
12	Touche et LED de mise en marche - Mode chaud

Le régulateur fournit les informations sur les états de fonctionnement, la configuration et les alarmes à l'aide d'un afficheur et des LEDs se trouvant sur le panneau d'affichage.

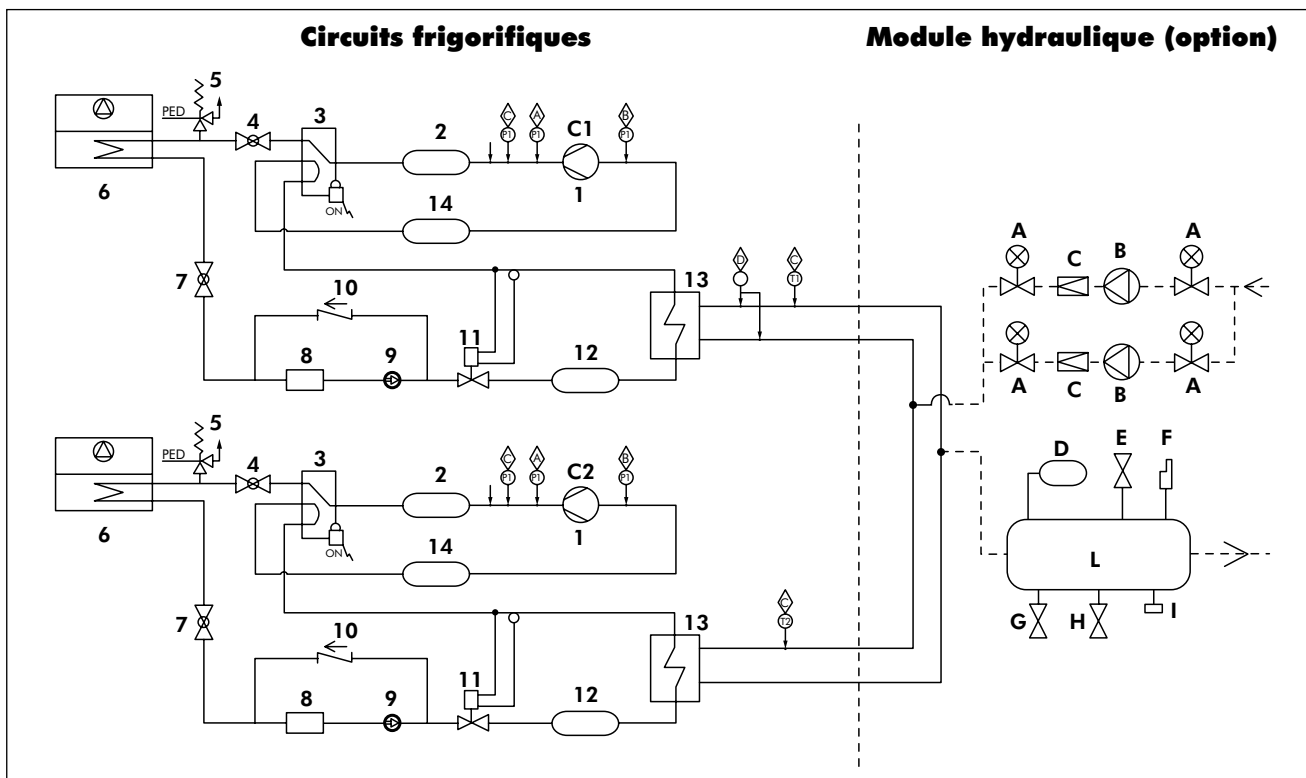
Afficheur

Il permet d'afficher essentiellement :

- la température de l'eau à l'entrée de la machine en degré Celsius avec un chiffre décimal,
- le code alarme si au moins une alarme est active.

Si ni la led "Chauffage" ni la led "Refroidissement" ne sont allumées, cela signifie que le régulateur est en mode standby.

Schéma des circuits frigorifiques



COMPOSANTS (circuits frigorifiques)	COMPOSANTS (module hydraulique en option)	Dispositifs de sécurité/commandes
1 Compresseurs C1, C2	A Vanne d'arrêt	A Pressostat HP
2 Silencieux (pour la version ELN seulement)	B Pompe(s)	B Pressostat BP
3 Vanne 4 voies	C Clapet anti-retour	C Transducteur (en option)
4 Vanne de refoulement	D Vase d'expansion	D Pressostat différentiel d'eau
5 Soupape de sécurité PED	E Soupape de sécurité	Prises de pression et points de charge/décharge réfrigérant
6 Condenseur à air	F Purgeur d'air	
7 Vanne liquide	G Vanne de remplissage	
8 Filtre déshydrateur	H Vanne de vidange	
9 Voyant liquide	I Manomètre	
10 Clapet anti-retour	L Réservoir d'eau	
11 Détendeur		
12 Réservoir de liquide		
13 Échangeur à plaques		
14 Bouteille anti-coup de liquide		

Limites de fonctionnement

CLH 182 à 302

CLH			182		202		242		302	
			Min.	Max.	Min.	Max.	Min.	Max.	Min.	Max.
Refroidisseur	Température de sortie du liquide	Eau °C	+6 à +15							
		Eau glycolée (pour application basse température d'eau) °C	-8 à +5							
		Différence de température K	3 à 7							
	Débit l/h		3902	9106	6731	15705	8268	19296	9656	22532
	Pression de service maximum - Côté eau bar		10							
Air ambiant	Température d'air en entrée	Froid - STD °C	15	46	15	46	15	46	15	46
		Froid - LN/HPF °C	15	46	15	46	15	46	15	46
		Froid - ELN °C	-18	42	-18	42	-18	42	-18	42
		Chaud °C	-5 à +15 °C							
	Pression statique externe	Ventilateurs standards Pa	0							
		Ventilateurs haute pression - Version HPF Pa	80							
Pompe à chaleur °C		+30 à +50								
Volume d'eau glacée recommandée dans le système litres		200		280		330		370		
Tension d'alimentation		400 V / 3 Ph / 50 Hz (nominale)								

CLH 352 à 602

CLH			352		402		502		552		602	
			Min.	Max.	Min.	Max.	Min.	Max.	Min.	Max.	Min.	Max.
Refroidisseur	Température de sortie du liquide	Eau °C	+6 à +15									
		Eau glycolée (pour application basse température d'eau) °C	-8 à +5									
		Différence de température K	3 à 7									
	Débit l/h		10800	25198	12126	28294	13563	31648	12997	37668	14126	37668
	Pression de service maximum - Côté eau bar		10									
Air ambiant	Température d'air en entrée	Froid - STD °C	15	46	15	46	15	46	15	44	15	44
		Froid - LN/HPF °C	15	46	15	46	15	46	15	44	15	44
		Froid - ELN °C	-18	42	-18	42	-18	42	-18	42	-18	42
		Froid - SIF °C	-18	48	-18	48	-18	48	-18	48	-18	48
	Chaud °C	-5 à +15 °C										
	Pression statique externe	Ventilateurs standards Pa	0									
Ventilateurs haute pression - Version HPF Pa		80										
Ventilateurs haute pression - Version SIF Pa		150										
Pompe à chaleur °C		+30 à +50										
Volume d'eau glacée recommandée dans le système litres		450		530		600		677		747		
Tension d'alimentation		400 V / 3 Ph / 50 Hz (nominale)										

Facteurs de correction

Coefficients d'encrassement

ÉVAPORATEUR			CONDENSEUR		
Coefficient d'encrassement (m ² .°C/kW)	Puissance frigorifique	Puissance absorbée	Coefficient d'encrassement (m ² .°C/kW)	Puissance frigorifique	Puissance absorbée
0,044	1,000	1,000	0,044	1,000	1,000
0,088	0,987	0,995	0,088	0,987	1,023
0,176	0,964	0,985	0,176	0,955	1,068
0,352	0,915	0,962	0,352	0,910	1,135

Facteurs correctifs d'altitude

Altitude (m)	Puissance frigorifique	Puissance absorbée
0	1,000	1,000
600	0,987	1,010
1200	0,973	1,020
1800	0,958	1,029
2400	0,943	1,038

Facteurs de correction pour utilisation d'éthylène glycol

Pourcentage d'éthylène glycol en poids	%	10	20	30	35	40
Point de gel	°C	-4	-10	-17	-21	-25
Facteurs de correction de la puissance frigorifique (1)		0,995	0,985	0,970	0,963	0,955
Facteurs de correction de la puissance absorbée (1)		0,998	0,995	0,985	0,983	0,980
Facteurs de correction du débit d'eau		1,015	1,050	1,085	1,123	1,160
Facteurs de correction des pertes de charge sur l'eau (2)		1,070	1,160	1,235	1,283	1,330

(1) Factors applicable only for glycol solution leaving temperature ≥ 7 °C. For temperatures < 7 °C, refer to table "Low temperature operation correction factors".

(2) Factors applicable only for glycol solution leaving temperature > 5 °C. For temperatures < 5 °C, refer to table "Pressure drop correction factors for low temperature operation".

Facteurs de correction pour fonctionnement en basse température

Température de sortie d'eau	°C	7	4	2	0	-2	-4	-6	-8
Pourcentage minimum d'éthylène glycol	%	0	10	10	20	20	30	30	35
Facteurs de correction de la puissance frigorifique		1,000	0,887	0,816	0,748	0,685	0,624	0,568	0,513
Facteurs de correction de la puissance absorbée		1,000	0,940	0,900	0,865	0,826	0,788	0,753	0,718

Facteurs de correction des pertes de charge pour mélange éthylène glycol à basse température

Pourcentage éthylène glycol en poids	Température de sortie eau glycolée (°C)	Facteurs de correction pertes de charge
10%	5	1,071
	4	1,076
	3	1,081
	2	1,085
20%	1	1,193
	0	1,200
	-1	1,208
	-2	1,215
30%	-3	1,299
	-4	1,306
	-5	1,320
	-6	1,333

Caractéristiques physiques - CLH STD / STD EH

Tailles CLH STD / STD EH		182	202	242	302	352	402	502	552	602
Puissance frigorifique nominale (1)	kW	40,8	54,8	67,3	78,6	87,9	98,7	110,4	120,9	131,4
Puissance absorbée compresseur - Froid	kW	12,5	17,5	24,6	28,0	33,6	35,0	42,0	49,4	56,7
Puissance absorbée maximale (3)	kW	18,8	25,4	31,0	36,0	42,1	49,9	57,6	64,7	71,8
COP		3,3	3,1	2,7	2,8	2,6	2,8	2,6	2,4	2,3
Puissance calorifique nominale (2)	kW	45,7	58,0	77,4	90,4	101,0	113,5	127,0	139,7	152,4
Puissance absorbée compresseur - Chaud	kW	10,9	17,2	25,1	29,0	31,6	35,3	41,3	47,5	53,6
Nombre de circuits frigorifiques		2	2	2	2	2	2	2	2	2
Étages de puissance	%	50/100	50/100	50/100	50/100	43-57/100	50/100	50/100	43-57/100	50/100
RÉFRIGÉRANT										
Type		HFC 407C								
Charge	kg	7	11	13	14,5	15	17	20	22	24
COMPRESSEURS										
Nombre		2	2	2	2	2	2	2	2	2
Type		Scroll	Scroll	Scroll	Scroll	Scroll	Scroll	Scroll	Scroll	Scroll
ÉVAPORATEURS										
Nombre		2	2	2	2	2	2	2	2	2
Type		À plaques								
Puissance absorbée résistance antigèle	W	2 x 35	2 x 35	2 x 35	2 x 35	2 x 35	2 x 35	2 x 35	2 x 35	2 x 35
CONDENSEURS À AIR										
Nombre		2	2	2	2	2	2	2	2	2
Surface frontale totale par batterie	m ²	2,1	2,1	2,1	2,85	3,6	3,6	3,6	3,6	3,6
Nombre de rangs		2	3	4	3	3	4	4	5	5
VENTILATEURS										
Nombre		2	2	2	3	3	3	3	3	3
Débit d'air	m ³ /h	21000	21000	21000	31700	32400	32100	32100	32100	32100
Puissance absorbée	kW	0,96	0,96	0,96	1,44	1,44	1,44	1,44	1,44	1,44
RACCORDEMENTS HYDRAULIQUES										
Type		Fileté gaz mâle								
Diamètre en entrée	pouce	2"	2"	2"	2"	2"	2"	2"	2"	2"
Diamètre en sortie	pouce	2"	2"	2"	2"	2"	2"	2"	2"	2"
DIMENSIONS										
Longueur	mm	2110	2110	2110	2760	3110	3110	3110	3110	3110
Largeur	mm	1110	1110	1110	1110	1110	1110	1110	1110	1110
Hauteur	mm	1750	1750	1750	1750	1750	1750	1750	1750	1750
POIDS										
Basic - Expédition / Fonctionnement	kg	640 / 650	690 / 700	850 / 860	900 / 910	1000 / 1010	1150 / 1160	1150 / 1160	1285 / 1295	1320 / 1330
1 pompe - Expédition / Fonctionnement	kg	672 / 682	722 / 732	882 / 892	932 / 942	1032 / 1042	1182 / 1192	1182 / 1192	1317 / 1327	1352 / 1362
2 pompes - Expédition / Fonctionnement	kg	692 / 702	742 / 752	902 / 912	952 / 962	1052 / 1062	1202 / 1212	1202 / 1212	1337 / 1347	1372 / 1382
Ballon d'eau+1 pompe - Expédition / Fonct.	kg	737 / 947	787 / 997	947 / 1157	1032 / 1362	1152 / 1552	1302 / 1702	1302 / 1702	1437 / 1837	1472 / 1872
Ballon d'eau+2 pompes - Expéd. / Fonct.	kg	757 / 967	807 / 1017	967 / 1177	1052 / 1382	1172 / 1572	1322 / 1722	1322 / 1722	1457 / 1857	1492 / 1892
NIVEAUX SONORES										
Niveaux de puissance acoustique	dB(A)	86	86	87	87	89	91	91	95	95
Niveaux de pression sonore à 10 mètres (4)	dB(A)	54	54	55	55	57	59	59	63	63

(1) Données basées sur une température de sortie d'eau glacée de 7 °C et une température ambiante de 35 °C.

(2) Données basées sur une température d'eau chaude de 45 °C et une température ambiante de 7 °C.

(3) Les valeurs de puissance absorbée maxi. tiennent compte de la puissance absorbée maxi. des compresseurs et des ventilateurs.

(4) Les valeurs de niveau de pression sonore sont mesurées selon la norme ISO 3744.

Caractéristiques physiques - CLH LN / LN EH

Tailles CLH LN / LN EH		182	202	242	302	352	402	502	552	602
Puissance frigorifique nominale (1)	kW	40,8	54,8	67,3	78,6	87,9	98,7	110,4	120,9	131,4
Puissance absorbée compresseur - Froid	kW	12,5	17,5	24,6	28,0	33,6	35,0	42,0	49,4	56,7
Puissance absorbée maximale (3)	kW	19,3	25,9	31,4	36,7	42,8	50,6	58,3	65,4	72,5
COP		3,3	3,1	2,7	2,8	2,6	2,8	2,6	2,4	2,3
Puissance calorifique nominale (2)	kW	45,7	58,0	77,4	90,4	101,0	113,5	127,0	139,7	152,4
Puissance absorbée compresseur - Chaud	kW	10,9	17,2	25,1	29,0	31,6	35,3	41,3	47,5	53,6
Nombre de circuits frigorifiques		2	2	2	2	2	2	2	2	2
Étages de puissance	%	50/100	50/100	50/100	50/100	43-57/100	50/100	50/100	43-57/100	50/100
RÉFRIGÉRANT										
Type		HFC 407C								
Charge	kg	7	11	13	14,5	15	17	20	22	24
COMPRESSEURS										
Nombre		2	2	2	2	2	2	2	2	2
Type		Scroll	Scroll	Scroll	Scroll	Scroll	Scroll	Scroll	Scroll	Scroll
ÉVAPORATEURS										
Nombre		2	2	2	2	2	2	2	2	2
Type		À plaques								
Puissance absorbée résistance antigél	W	2 x 35	2 x 35	2 x 35	2 x 35	2 x 35	2 x 35	2 x 35	2 x 35	2 x 35
CONDENSEURS À AIR										
Nombre		2	2	2	2	2	2	2	2	2
Surface frontale totale par batterie	m ²	2,1	2,1	2,1	2,85	3,6	3,6	3,6	3,6	3,6
Nombre de rangs		2	3	4	3	3	4	4	5	5
VENTILATEURS										
Nombre		2	2	2	3	3	3	3	3	3
Débit d'air	m ³ /h	22650	22650	22650	34400	35800	34700	34700	34700	34700
Puissance absorbée	kW	1,4	1,4	1,4	2,1	2,1	2,1	2,1	2,1	2,1
RACCORDEMENTS HYDRAULIQUES										
Type		Fileté gaz mâle								
Diamètre en entrée	pouce	2"	2"	2"	2"	2"	2"	2"	2"	2"
Diamètre en sortie	pouce	2"	2"	2"	2"	2"	2"	2"	2"	2"
DIMENSIONS										
Longueur	mm	2100	2100	2100	2760	3110	3110	3110	3110	3110
Largeur	mm	1110	1110	1110	1110	1110	1110	1110	1110	1110
Hauteur	mm	1850	1850	1850	1850	1850	1850	1850	1850	1850
POIDS										
Basic - Expédition / Fonctionnement	kg	640 / 650	690 / 700	850 / 860	900 / 910	1000 / 1010	1150 / 1160	1150 / 1160	1285 / 1295	1320 / 1330
1 pompe - Expédition / Fonctionnement	kg	672 / 682	722 / 732	882 / 892	932 / 942	1032 / 1042	1182 / 1192	1182 / 1192	1317 / 1327	1352 / 1362
2 pompes - Expédition / Fonctionnement	kg	692 / 702	742 / 752	902 / 912	952 / 962	1052 / 1062	1202 / 1212	1202 / 1212	1337 / 1347	1372 / 1382
Ballon d'eau+1 pompe - Expédition / Fonct.	kg	737 / 947	787 / 997	947 / 1157	1032 / 1362	1152 / 1552	1302 / 1702	1302 / 1702	1437 / 1837	1472 / 1872
Ballon d'eau+2 pompes - Expéd. / Fonct.	kg	757 / 967	807 / 1017	967 / 1177	1052 / 1382	1172 / 1572	1322 / 1722	1322 / 1722	1457 / 1857	1492 / 1892
NIVEAUX SONORES										
Niveaux de puissance acoustique	dB(A)	83	83	84	85	87	87	87	87	87
Niveaux de pression sonore à 10 mètres (4)	dB(A)	51	51	52	53	55	55	55	55	55

(1) Données basées sur une température de sortie d'eau glacée de 7 °C et une température ambiante de 35 °C.

(2) Données basées sur une température d'eau chaude de 45 °C et une température ambiante de 7 °C.

(3) Les valeurs de puissance absorbée maxi. tiennent compte de la puissance absorbée maxi. des compresseurs et des ventilateurs.

(4) Les valeurs de niveau de pression sonore sont mesurées selon la norme ISO 3744.

Caractéristiques physiques - CLH ELN / ELN EH

Tailles CLH ELN / ELN EH		182	202	242	302	352	402	502	552	602
Puissance frigorifique nominale (1)	kW	40,8	54,1	64,5	71,4	87,0	93,0	104,2	120,9	131,4
Puissance absorbée compresseur - Froid	kW	12,3	18,2	25,9	31,8	33,9	39,4	47,0	49,4	56,7
Puissance absorbée maximale (3)	kW	19,3	25,9	31,4	36,0	42,8	50,6	58,3	65,4	72,5
COP		3,3	3,0	2,5	2,2	2,6	2,4	2,2	2,4	2,3
Puissance calorifique nominale (2)	kW	40,4	54,8	74,2	82,0	100,0	106,0	122,0	139,7	152,4
Puissance absorbée compresseur - Chaud	kW	12,6	17,2	25,0	28,8	31,6	35,2	41,2	47,5	53,6
Nombre de circuits frigorifiques		2	2	2	2	2	2	2	2	2
Étages de puissance	%	50/100	50/100	50/100	50/100	43-57/100	50/100	50/100	43-57/100	50/100
RÉFRIGÉRANT										
Type		HFC 407C								
Charge	kg	9	12	15	15	15	17	20	22	24
COMPRESSEURS										
Nombre		2	2	2	2	2	2	2	2	2
Type		Scroll	Scroll	Scroll	Scroll	Scroll	Scroll	Scroll	Scroll	Scroll
ÉVAPORATEURS										
Nombre		2	2	2	2	2	2	2	2	2
Type		À plaques								
Puissance absorbée résistance antigèle	W	2 x 35	2 x 35	2 x 35	2 x 35	2 x 35	2 x 35	2 x 35	2 x 35	2 x 35
CONDENSEURS À AIR										
Nombre		2	2	2	2	2	2	2	2	2
Surface frontale totale par batterie	m ²	2,1	2,1	2,85	2,85	3,6	3,6	3,6	3,6	3,6
Nombre de rangs		3	4	4	4	4	4	4	5	5
VENTILATEURS										
Nombre		2	2	3 (2xEH)	3 (2xEH)	3 (2xEH)	3	3	3	3
Débit d'air	m ³ /h	15000	14250	14250	14250	11250	24000	24000	23500	23500
Puissance absorbée	kW	1,4	1,4	2,1(1,4xEH)	2,1(1,4xEH)	2,1(1,4xEH)	2,1	2,1	2,1	2,1
RACCORDEMENTS HYDRAULIQUES										
Type		Fileté gaz mâle								
Diamètre en entrée	pouce	2"	2"	2"	2"	2"	2"	2"	2"	2"
Diamètre en sortie	pouce	2"	2"	2"	2"	2"	2"	2"	2"	2"
DIMENSIONS										
Longueur	mm	2100	2100	2760	2760	3110	3110	3110	3110	3110
Largeur	mm	1110	1110	1110	1110	1110	1110	1110	1110	1110
Hauteur	mm	1850	1850	1850	1850	1850	1850	1850	1850	1850
POIDS										
Basic - Expédition / Fonctionnement	kg	660 / 670	710 / 720	900 / 910	950 / 960	1120 / 1130	1170 / 1180	1170 / 1180	1305 / 1315	1340 / 1350
1 pompe - Expédition / Fonctionnement	kg	692 / 702	742 / 752	932 / 942	982 / 992	1152 / 1162	1202 / 1212	1202 / 1212	1337 / 1347	1372 / 1382
2 pompes - Expédition / Fonctionnement	kg	712 / 722	762 / 772	952 / 962	1002 / 1012	1172 / 1182	1222 / 1232	1222 / 1232	1357 / 1367	1392 / 1402
Ballon d'eau+1 pompe - Expédition / Fonct.	kg	757 / 967	807 / 1017	1032 / 1362	1082 / 1412	1272 / 1672	1322 / 1436	1322 / 1722	1457 / 1857	1492 / 1892
Ballon d'eau+2 pompes - Expéd. / Fonct.	kg	777 / 987	827 / 1037	1052 / 1382	1102 / 1432	1292 / 1692	1342 / 1742	1342 / 1742	1477 / 1877	1512 / 1912
NIVEAUX SONORES										
Niveaux de puissance acoustique	dB(A)	78	78	79	80	81,5	83	83	83	83
Niveaux de pression sonore à 10 mètres (4)	dB(A)	46	46	47	48	49,5	51	51	51	51

(1) Données basées sur une température de sortie d'eau glacée de 7 °C et une température ambiante de 35 °C.

(2) Données basées sur une température d'eau chaude de 45 °C et une température ambiante de 7 °C.

(3) Les valeurs de puissance absorbée maxi. tiennent compte de la puissance absorbée maxi. des compresseurs et des ventilateurs.

(4) Les valeurs de niveau de pression sonore sont mesurées selon la norme ISO 3744.

Caractéristiques physiques - CLH HPF / HPF EH

Tailles CLH HPF / HPF EH		182	202	242	302	352	402	502	552	602
Puissance frigorifique nominale (1)	kW	40,8	54,8	67,3	78,6	87,9	98,7	110,4	120,9	131,4
Puissance absorbée compresseur - Froid	kW	12,5	17,5	24,6	28,0	33,6	35,0	42,0	49,4	56,7
Puissance absorbée maximale (3)	kW	19,8	26,4	32,0	37,5	43,6	51,4	59,1	64,7	71,8
COP		3,3	3,1	2,7	2,8	2,6	2,8	2,6	2,4	2,3
Puissance calorifique nominale (2)	kW	40,4	54,8	74,2	82,0	100,0	106,0	122,0	139,7	152,4
Puissance absorbée compresseur - Chaud	kW	12,6	17,2	25,0	28,8	31,6	35,2	41,2	47,5	53,6
Nombre de circuits frigorifiques		2	2	2	2	2	2	2	2	2
Étages de puissance	%	50/100	50/100	50/100	50/100	43-57/100	50/100	50/100	43-57/100	50/100
RÉFRIGÉRANT										
Type		HFC 407C								
Charge	kg	9	12	15	15	15	17	20	22	24
COMPRESSEURS										
Nombre		2	2	2	2	2	2	2	2	2
Type		Scroll	Scroll	Scroll	Scroll	Scroll	Scroll	Scroll	Scroll	Scroll
ÉVAPORATEURS										
Nombre		2	2	2	2	2	2	2	2	2
Type		À plaques								
Puissance absorbée résistance antigèle	W	2 x 35	2 x 35	2 x 35	2 x 35	2 x 35	2 x 35	2 x 35	2 x 35	2 x 35
CONDENSEURS À AIR										
Nombre		2	2	2	2	2	2	2	2	2
Surface frontale totale par batterie	m ²	2,1	2,1	2,1	2,85	3,6	3,6	3,6	3,6	3,6
Nombre de rangs		2	3	4	3	3	4	4	5	5
VENTILATEURS										
Nombre		2	2	2	3	3	3	3	3	3
Débit d'air	m ³ /h	21000	21000	21000	31700	32400	32100	32100	32100	32100
Puissance absorbée	kW	1,96	1,96	1,96	2,94	2,94	2,94	2,94	2,94	2,94
RACCORDEMENTS HYDRAULIQUES										
Nombre		Fileté gaz mâle								
Débit d'air	pouce	2"	2"	2"	2"	2"	2"	2"	2"	2"
Puissance absorbée	pouce	2"	2"	2"	2"	2"	2"	2"	2"	2"
DIMENSIONS										
Longueur	mm	2100	2100	2760	2760	3110	3110	3110	3110	3110
Largeur	mm	1110	1110	1110	1110	1110	1110	1110	1110	1110
Hauteur	mm	1850	1850	1850	1850	1850	1850	1850	1850	1850
POIDS										
Basic - Expédition / Fonctionnement	kg	640 / 650	690 / 700	850 / 860	900 / 910	1000 / 1010	1150 / 1160	1150 / 1160	1285 / 1295	1320 / 1330
1 pompe - Expédition / Fonctionnement	kg	672 / 682	722 / 732	882 / 892	932 / 942	1032 / 1042	1182 / 1192	1182 / 1192	1317 / 1327	1352 / 1362
2 pompes - Expédition / Fonctionnement	kg	692 / 702	742 / 752	902 / 912	952 / 962	1052 / 1062	1202 / 1212	1202 / 1212	1337 / 1347	1372 / 1382
Ballon d'eau+1 pompe - Expédition / Fonct.	kg	737 / 947	787 / 997	947 / 1157	1032 / 1362	1152 / 1552	1302 / 1702	1302 / 1702	1437 / 1837	1472 / 1872
Ballon d'eau+2 pompes - Expéd. / Fonct.	kg	757 / 967	807 / 1017	967 / 1177	1052 / 1382	1172 / 1572	1322 / 1722	1322 / 1722	1457 / 1857	1492 / 1892
NIVEAUX SONORES										
Niveaux de puissance acoustique	dB(A)	89	89	90	90	92	94	94	94	94
Niveaux de pression sonore à 10 mètres (4)	dB(A)	57	57	58	58	60	62	62	62	62

(1) Données basées sur une température de sortie d'eau glacée de 7 °C et une température ambiante de 35 °C.

(2) Données basées sur une température d'eau chaude de 45 °C et une température ambiante de 7 °C.

(3) Les valeurs de puissance absorbée maxi. tiennent compte de la puissance absorbée maxi. des compresseurs et des ventilateurs.

(4) Les valeurs de niveau de pression sonore sont mesurées selon la norme ISO 3744.

Caractéristiques physiques - CLH SIF

Tailles CLH SIF		352	402	502	552	602
Puissance frigorifique nominale (1)	kW	87,9	98,7	110,4	120,9	131,4
Puissance absorbée compresseur - Froid	kW	33,6	35,0	42,0	49,4	56,7
Puissance absorbée maximale (3)	kW	43,6	51,4	59,1	64,7	71,8
COP		2,6	2,8	2,6	2,4	2,3
Puissance calorifique nominale (2)	kW	100,0	106,0	122,0	139,7	152,4
Puissance absorbée compresseur - Chaud	kW	31,6	35,2	41,2	47,5	53,6
Nombre de circuits frigorifiques		2	2	2	2	2
Étages de puissance	%	43-57/100	50/100	50/100	43-57/100	50/100
RÉFRIGÉRANT						
Type		HFC 407C				
Charge	kg	15	17	20	22	24
COMPRESSEURS						
Nombre		2	2	2	2	2
Type		Scroll	Scroll	Scroll	Scroll	Scroll
ÉVAPORATEURS						
Nombre		2	2	2	2	2
Type		À plaques				
Puissance absorbée résistance antigèle	W	2 x 35	2 x 35	2 x 35	2 x 35	2 x 35
CONDENSEURS À AIR						
Nombre		2	2	2	2	2
Surface frontale totale par batterie	m ²	3,6	3,6	3,6	3,6	3,6
Nombre de rangs		3	4	4	5	5
VENTILATEURS						
Nombre		2	2	2	2	2
Débit d'air	m ³ /h	32400	32100	32100	32100	32100
Puissance absorbée	kW	5,2	5,2	5,2	5,2	5,2
RACCORDEMENTS HYDRAULIQUES						
Nombre		Fileté gaz mâle				
Débit d'air	pouce	2"	2"	2"	2"	2"
Puissance absorbée	pouce	2"	2"	2"	2"	2"
DIMENSIONS						
Longueur	mm	3110	3110	3110	3110	3110
Largeur	mm	1110	1110	1110	1110	1110
Hauteur	mm	1850	1850	1850	1850	1850
POIDS						
Basic - Expédition / Fonctionnement	kg	1000 / 1010	1150 / 1160	1150 / 1160	1285 / 1295	1320 / 1330
1 pompe - Expédition / Fonctionnement	kg	1032 / 1042	1182 / 1192	1182 / 1192	1317 / 1327	1352 / 1362
2 pompes - Expédition / Fonctionnement	kg	1052 / 1062	1202 / 1212	1202 / 1212	1337 / 1347	1372 / 1382
Ballon d'eau+1 pompe - Expédition / Fonct.	kg	1152 / 1552	1302 / 1702	1302 / 1702	1437 / 1837	1472 / 1872
Ballon d'eau+2 pompes - Expéd. / Fonct.	kg	1172 / 1572	1322 / 1722	1322 / 1722	1457 / 1857	1492 / 1892
NIVEAUX SONORES						
Niveaux de puissance acoustique	dB(A)	92,5	94	94	95	95
Niveaux de pression sonore à 10 mètres (4)	dB(A)	60,5	62	62	63	63

(1) Données basées sur une température de sortie d'eau glacée de 7 °C et une température ambiante de 35 °C.

(2) Données basées sur une température d'eau chaude de 45 °C et une température ambiante de 7 °C.

(3) Les valeurs de puissance absorbée maxi. tiennent compte de la puissance absorbée maxi. des compresseurs et des ventilateurs.

(4) Les valeurs de niveau de pression sonore sont mesurées selon la norme ISO 3744.

Pression statique disponible des ventilateurs - CLH SIF

Tailles	Pression disponible (Pa)	Vitesse de rotation (tr/mn)	Niveaux de puissance sonore (dBA)
CLH 352	50	900	91
	80	950	91
	100	1000	91
	130	1050	92,5
	150	1100	94
	185	1150	95
CLH 402	50	900	91
	80	950	91
	100	1000	91
	130	1050	92,5
	150	1100	94
	185	1150	95
CLH 502	32	900	91
	65	950	91
	95	1000	91
	120	1050	92,5
	150	1100	94
	180	1150	95
CLH 552	22	900	91
	55	950	91
	85	1000	91
	110	1050	92,5
	150	1100	94
	170	1150	95
CLH 602	22	900	91
	55	950	91
	85	1000	91
	110	1050	92,5
	150	1100	94
	170	1150	95

Caractéristiques électriques

Compresseurs @ 400 V / 3 Ph / 50 Hz

Modèles CLH		Puiss. abs. par comp. aux cond. nominales (kW)	Intensité abs. par comp. aux cond. nominales (A)	Puiss. abs. par comp. aux cond. max. (kW)	Intensité abs. par comp. aux cond. max. FLA (A)	Intensité de démarrage LRA (A)	Facteur puissance aux conditions nominales	Réchauffeur d'huile @ 230 V/1Ø (W)	Fusible (A)	Section de câble (mm ²)
182	Circuit 1	6	10,1	9	15	99	0,84	70	50	16
	Circuit 2	6	10,1	9	15	99	0,84	70		
202	Circuit 1	8,5	14,4	12	21	127	0,84	70	63	25
	Circuit 2	8,5	14,4	12	21	127	0,84	70		
242	Circuit 1	12	20	15	24	150	0,87	65	63	25
	Circuit 2	12	20	15	24	150	0,87	65		
302	Circuit 1	13,7	24,3	17	29	175	0,81	75	80	35
	Circuit 2	13,7	24,3	17	29	175	0,81	75		
352	Circuit 1	12,9	21,8	16	28	198	0,84	70	100	35
	Circuit 2	15,8	26,7	24	41	225	0,84	120		
402	Circuit 1	15,8	26,7	24	41	225	0,84	120	100	35
	Circuit 2	15,8	26,7	24	41	225	0,84	120		
502	Circuit 1	18,8	31,8	28	48	272	0,84	150	125	50
	Circuit 2	18,8	31,8	28	48	272	0,84	150		
552	Circuit 1	20,3	34,3	28	48	272	0,84	150	125	70
	Circuit 2	25,3	44,2	35	58,5	320	0,83	150		
602	Circuit 1	25,3	44,2	35	58,5	320	0,83	150	160	70
	Circuit 2	25,3	44,2	35	58,5	320	0,83	150		

Unités @ 400 V / 3 Ph / 50 Hz

Modèles CLH STD		182	202	242	302	352	402	502	552	602
Intensité absorbée nominale	A	22,2	30,6	41,9	51,4	51,3	56,2	66,4	81,3	91,2
Intensité absorbée max.	A	32,1	43,3	49,9	60,8	71,6	84,8	97,8	108,8	119,8
Puissance absorbée nominale	kW	13,0	18,0	25,0	28,8	30,1	33,0	39,0	47,0	52,0
Puissance absorbée max.	kW	18,8	25,4	31,0	36,0	42,1	49,9	57,6	64,7	71,8
Intensité de démarrage (LRA)	A	116	150	176	207	256	269	322	370	381

Modèles CLH LN		182	202	242	302	352	402	502	552	602
Intensité absorbée nominale	A	22,6	31,0	42,3	52,1	52,0	56,9	67,0	82,0	91,9
Intensité absorbée max.	A	32,5	43,7	50,3	61,5	72,3	85,5	98,5	109,5	120,5
Puissance absorbée nominale	kW	13,4	18,4	25,4	29,5	30,8	33,7	39,7	47,7	52,7
Puissance absorbée max.	kW	19,3	25,9	31,4	36,7	42,8	50,6	58,3	65,4	72,5
Intensité de démarrage (LRA)	A	116	150	176	207	256	269	323	371	382

Modèles CLH ELN		182	202	242	302	352	402	502	552	602
Intensité absorbée nominale	A	22,6	31,0	43,5	52,1	52,0	56,9	67,0	82,0	91,9
Intensité absorbée max.	A	32,5	43,7	51,5	61,5	72,3	85,5	98,5	109,5	120,5
Puissance absorbée nominale	kW	13,4	18,4	26,1	29,5	30,8	33,7	39,7	47,7	52,7
Puissance absorbée max.	kW	19,3	25,9	32,1	36,7	42,8	50,6	58,3	65,4	72,5
Intensité de démarrage (LRA)	A	116	150	177	207	256	269	323	371	382

Modèles CLH HPF		182	202	242	302	352	402	502	552	602
Intensité absorbée nominale	A	23,7	32,1	43,4	53,7	53,6	58,5	73,8	83,6	93,5
Intensité absorbée max.	A	33,6	44,8	51,4	63,1	73,9	87,1	100,1	111,1	122,1
Puissance absorbée nominale	kW	14,0	19,0	26,0	30,3	31,6	34,5	43,5	48,5	53,5
Puissance absorbée max.	kW	19,8	26,4	32,0	37,5	43,6	51,4	59,1	66,2	73,3
Intensité de démarrage (LRA)	A	118	151	177	209	258	271	325	373	384

Modèles CLH SIF		352	402	502	552	602
Intensité absorbée nominale	A	57,5	62,4	77,7	87,5	97,4
Intensité absorbée max.	A	77,8	91,0	104,0	118,5	133,0
Puissance absorbée nominale	kW	33,9	36,8	45,8	50,8	55,8
Puissance absorbée max.	kW	45,9	53,7	61,4	68,5	75,6
Intensité de démarrage (LRA)	A	262	275	329	377	391

Caractéristiques électriques (suite)

Unités @ 400 V / 3 Ph / 50 Hz

Modèles CLH STD avec pompe		182	202	242	302	352	402	502	552	602
Intensité absorbée nominale	A	24,3	32,7	45,7	55,2	56,2	61,1	71,3	86,2	96,1
Intensité absorbée max.	A	34,2	45,4	53,7	64,6	76,5	89,7	102,7	113,7	124,7
Puissance absorbée nominale	kW	13,8	18,8	26,5	30,3	31,9	34,8	40,8	48,8	53,8
Puissance absorbée max.	kW	19,6	26,2	32,5	37,5	43,9	51,7	59,4	66,5	73,6
Intensité de démarrage (LRA)	A	118	152	180	211	260	274	327	375	386

Modèles CLH LN avec pompe		182	202	242	302	352	402	502	552	602
Intensité absorbée nominale	A	24,7	33,1	46,1	55,9	56,9	61,8	71,9	86,9	96,8
Intensité absorbée max.	A	34,6	45,8	54,1	65,3	77,2	90,4	103,4	114,4	125,4
Puissance absorbée nominale	kW	14,2	19,2	26,9	31,0	32,6	35,5	41,5	49,5	54,5
Puissance absorbée max.	kW	20,1	26,7	32,9	38,2	44,6	52,4	60,1	67,2	74,3
Intensité de démarrage (LRA)	A	119	152	180	211	261	274	328	376	387

Modèles CLH ELN avec pompe		182	202	242	302	352	402	502	552	602
Intensité absorbée nominale	A	24,7	33,1	47,3	55,9	56,9	61,8	71,9	86,9	96,8
Intensité absorbée max.	A	34,6	45,8	55,3	65,3	77,2	90,4	103,4	114,4	125,4
Puissance absorbée nominale	kW	14,2	19,2	27,6	31,0	32,6	35,5	41,5	49,5	54,5
Puissance absorbée max.	kW	20,1	26,7	33,6	38,2	44,6	52,4	60,1	67,2	74,3
Intensité de démarrage (LRA)	A	119	152	181	211	261	274	328	376	387

Modèles CLH HPF avec pompe		182	202	242	302	352	402	502	552	602
Intensité absorbée nominale	A	25,8	34,2	47,2	57,5	58,5	63,4	78,7	88,5	98,4
Intensité absorbée max.	A	35,7	46,9	55,2	66,9	78,8	92,0	105,0	116,0	127,0
Puissance absorbée nominale	kW	14,8	19,8	27,5	31,8	33,4	36,3	45,3	50,3	55,3
Puissance absorbée max.	kW	20,6	27,2	33,5	39,0	45,4	53,2	60,9	68,0	75,1
Intensité de démarrage (LRA)	A	120	153	181	213	263	276	330	378	389

Modèles CLH SIF avec pompe		352	402	502	552	602
Intensité absorbée nominale	A	62,4	67,3	82,6	92,4	102,3
Intensité absorbée max.	A	82,7	95,9	108,9	123,4	137,9
Puissance absorbée nominale	kW	35,7	38,6	47,6	52,6	57,6
Puissance absorbée max.	kW	47,7	55,5	63,2	70,3	77,4
Intensité de démarrage (LRA)	A	267	280	333	381	396

Modèles CLH EH (Option 0) *		182	202	242	302	352	402	502	552	602
Intensité absorbée nominale	A	58,9	67,3	91,9	101,4	102,4	130,3	140,5	156,8	166,7
Intensité absorbée max.	A	68,8	80,0	99,9	110,8	122,7	158,9	171,9	187,8	202,3
Puissance absorbée nominale	kW	37,8	42,8	58,5	62,3	63,9	82,8	88,8	97,5	102,5
Puissance absorbée max.	kW	43,6	50,2	64,5	69,5	75,9	99,7	107,4	115,2	122,3
Intensité de démarrage (LRA)	A	153	186	226	257	307	343	396	446	460

Modèles CLH EH (Option 1) *		182	202	242	302	352	402	502	552	602
Intensité absorbée nominale	A	70,5	78,9	114,9	124,4	125,4	141,9	152,1	168,4	178,3
Intensité absorbée max.	A	80,4	91,6	122,9	133,8	145,7	170,5	183,5	199,4	213,9
Puissance absorbée nominale	kW	45,8	50,8	74,5	78,3	79,9	90,8	96,8	105,5	110,5
Puissance absorbée max.	kW	51,6	58,2	80,5	85,5	91,9	107,7	115,4	123,2	130,3
Intensité de démarrage (LRA)	A	164	198	249	280	330	354	408	457	472

Modèles CLH EH (Option 2) *		182	202	242	302	352	402	502	552	602
Intensité absorbée nominale	A	93,5	101,9	126,5	136,0	137,0	153,5	163,7	180,0	189,9
Intensité absorbée max.	A	103,4	114,6	134,5	145,4	157,3	182,1	195,1	211,0	225,5
Puissance absorbée nominale	kW	61,8	66,8	82,5	86,3	87,9	98,8	104,8	113,5	118,5
Puissance absorbée max.	kW	67,6	74,2	88,5	93,5	99,9	115,7	123,4	131,2	138,3
Intensité de démarrage (LRA)	A	187	221	260	291	341	366	420	469	484

* Valeurs données pour toutes les versions.

Pompe(s)

Modèles CLH	Unités avec une pompe		Unités avec deux pompes	
	kW	A	kW	A
182	0,8	1,7	2 x 0,8	2 x 2,1
202	0,8	1,7	2 x 0,8	2 x 2,1
242	1,1	3,1	2 x 1,5	2 x 3,8
302	1,1	3,1	2 x 1,5	2 x 3,8
352	1,5	3,8	2 x 1,8	2 x 4,9
402	1,8	4,9	2 x 1,8	2 x 4,9
502	1,8	4,9	2 x 1,8	2 x 4,9
552	1,8	4,9	2 x 1,8	2 x 4,9
602	1,8	4,9	2 x 1,8	2 x 4,9

Niveaux sonores

Niveaux de puissance sonore Lw-dB(A)

Tailles CLH STD	Fréquences (Hz)							Lw global dB(A)
	125	250	500	1000	2000	4000	8000	
182 STD	86	84	83	82	80	70	59	86
202 STD	86	84	83	82	80	70	59	86
242 STD	87	85	84	83	81	71	60	87
302 STD	87	85	84	83	81	71	60	87
352 STD	89	87	86	85	83	73	62	89
402 STD	89	87	86	85	83	73	62	91
502 STD	90	88	87	86	84	74	63	91
552 STD	94	92	91	90	88	78	67	95
602 STD	94	92	91	90	88	78	67	95

Tailles CLH LN	Fréquences (Hz)							Lw global dB(A)
	125	250	500	1000	2000	4000	8000	
182 LN	83	81	80	79	77	67	56	83
202 LN	83	81	80	79	77	67	56	83
242 LN	84	82	81	80	78	68	57	84
302 LN	85	83	82	81	79	69	58	85
352 LN	87	85	84	83	81	71	60	87
402 LN	87	85	84	83	81	71	60	87
502 LN	87	85	84	83	81	71	60	87
552 LN	87	85	84	83	81	71	60	87
602 LN	87	85	84	83	81	71	60	87

Tailles CLH ELN	Fréquences (Hz)							Lw global dB(A)
	125	250	500	1000	2000	4000	8000	
182 ELN	78	76	75	74	72	62	51	78
202 ELN	78	76	75	74	72	62	51	78
242 ELN	79	77	76	75	73	63	52	79
302 ELN	80	78	77	76	74	64	53	80
352 ELN	82	80	79	78	76	66	55	82
402 ELN	83	81	80	79	77	67	56	83
502 ELN	83	81	80	79	77	67	56	83
552 ELN	83	81	80	79	77	67	56	83
602 ELN	83	81	80	79	77	67	56	83

Tailles CLH HPF	Fréquences (Hz)							Lw global dB(A)
	125	250	500	1000	2000	4000	8000	
182 HPF	89	87	86	85	83	73	62	89
202 HPF	89	87	86	85	83	73	62	89
242 HPF	90	88	87	86	84	74	63	90
302 HPF	90	88	87	86	84	74	63	90
352 HPF	92	90	89	88	86	76	65	92
402 HPF	92	90	89	88	86	76	65	94
502 HPF	93	91	90	89	87	77	66	94
552 HPF	92	90	89	88	86	76	65	94
602 HPF	93	91	90	89	87	77	66	94

Tailles CLH SIF	Fréquences (Hz)							Lw global dB(A)
	125	250	500	1000	2000	4000	8000	
352 SIF	92,5	90,5	89,5	88,5	86,5	76,5	65,5	92,5
402 SIF	94	92	91	90	88	78	67	94
502 SIF	94	92	91	90	88	78	67	94
552 SIF	95	93	92	91	89	79	68	95
602 SIF	95	93	92	91	89	79	68	95

Niveaux de pression sonore Lp-dB(A)

Tailles CLH STD	Fréquences (Hz)							Lp* global dB(A)
	125	250	500	1000	2000	4000	8000	
182 STD	54	52	51	50	48	38	27	54
202 STD	54	52	51	50	48	38	27	54
242 STD	55	53	52	51	49	39	28	55
302 STD	55	53	52	51	49	39	28	55
352 STD	57	55	54	53	51	41	30	57
402 STD	57	55	54	53	51	41	30	59
502 STD	58	56	55	54	52	42	31	59
552 STD	62	60	59	58	56	46	35	63
602 STD	62	60	59	58	56	46	35	63

Tailles CLH LN	Fréquences (Hz)							Lp* global dB(A)
	125	250	500	1000	2000	4000	8000	
182 LN	51	49	48	47	45	35	24	51
202 LN	51	49	48	47	45	35	24	51
242 LN	52	50	49	48	46	36	25	52
302 LN	53	51	50	49	47	37	26	53
352 LN	55	53	52	51	49	39	28	55
402 LN	55	53	52	51	49	39	28	55
502 LN	55	53	52	51	49	39	28	55
552 LN	55	53	52	51	49	39	28	55
602 LN	55	53	52	51	49	39	28	55

Tailles CLH ELN	Fréquences (Hz)							Lp* global dB(A)
	125	250	500	1000	2000	4000	8000	
182 ELN	46	44	43	42	40	30	19	46
202 ELN	46	44	43	42	40	30	19	46
242 ELN	47	45	44	43	41	31	20	47
302 ELN	48	46	45	44	42	32	21	48
352 ELN	50	48	47	46	44	34	23	50
402 ELN	51	49	48	47	45	35	24	51
502 ELN	51	49	48	47	45	35	24	51
552 ELN	51	49	48	47	45	35	24	51
602 ELN	51	49	48	47	45	35	24	51

Tailles CLH HPF	Fréquences (Hz)							Lp* global dB(A)
	125	250	500	1000	2000	4000	8000	
182 HPF	57	55	54	53	51	41	30	57
202 HPF	57	55	54	53	51	41	30	57
242 HPF	58	56	55	54	52	42	31	58
302 HPF	58	56	55	54	52	42	31	58
352 HPF	60	58	57	56	54	44	33	60
402 HPF	60	58	57	56	54	44	33	62
502 HPF	61	59	58	57	55	45	34	62
552 HPF	61	59	58	57	55	45	34	62
602 HPF	61	59	58	57	55	45	34	62

Tailles CLH SIF	Fréquences (Hz)							Lp* global dB(A)
	125	250	500	1000	2000	4000	8000	
352 SIF	60,5	58,5	57,5	56,5	54,5	44,5	33,5	60,5
402 SIF	62	60	59	58	56	46	35	62
502 SIF	62	60	59	58	56	46	35	62
552 SIF	63	61	60	59	57	47	36	63
602 SIF	63	61	60	59	57	47	36	63

* Niveaux de pression sonore donnés à 10 mètre de l'appareil selon la norme ISO 3744. Facteur de directivité Q=2. Tolérance = 2 dB.

Puissances frigorifiques - CLH/CLH EH 182 ÷ 602 STD/LN/HPF/SIF*

Modèles CLH	TSE (°C)	Température d'air ambiant (°C)													
		25		30		32		35		40		43		46	
		Puiss. frigo. (kW)	Puiss. absor. (kW)	Puiss. frigo. (kW)	Puiss. absor. (kW)	Puiss. frigo. (kW)	Puiss. absor. (kW)	Puiss. frigo. (kW)	Puiss. absor. (kW)	Puiss. frigo. (kW)	Puiss. absor. (kW)	Puiss. frigo. (kW)	Puiss. absor. (kW)	Puiss. frigo. (kW)	Puiss. absor. (kW)
182	6	44,9	11,3	42,1	11,8	41,0	12,0	39,4	12,2	36,7	12,7	33,5	13,1	25,9	15,1
	7	46,4	11,5	43,6	12,0	42,5	12,2	40,8	12,5	37,9	12,9	34,5	13,5	26,9	15,2
	8	48,0	11,8	45,0	12,3	43,9	12,5	42,2	12,8	39,3	13,2	35,8	13,7		
	10	51,2	12,2	48,2	12,8	47,0	13,0	45,1	13,3	42,1	13,8	38,6	14,4		
	12	54,6	12,7	51,4	13,3	50,0	13,5	48,1	13,8	44,9	14,4				
15	59,9	13,5	56,4	14,1	54,9	14,3	52,8	14,7	49,4	15,4					
202	6	56,6	14,8	54,7	16,2	54,0	16,6	52,7	17,3	48,4	19,3	45,5	20,4	44,6	21,1
	7	58,9	15,0	56,9	16,3	56,2	16,8	54,8	17,5	50,4	19,5	47,3	20,6	46,4	21,3
	8	60,0	15,1	58,0	16,5	57,3	17,0	55,8	17,7	51,3	19,8	50,4	20,8		
	10	62,2	15,6	60,2	17,4	59,4	17,4	57,9	18,1	53,2	20,3	52,4	21,3		
	12	64,3	16,0	62,2	17,4	61,4	17,9	59,9	18,7	55,1	20,7				
15	67,3	16,6	65,0	18,1	64,4	18,6	62,7	19,3	57,8	21,5					
242	6	74,0	22,3	69,5	23,2	67,7	23,6	64,9	24,1	60,5	24,9	57,9	25,4	55,2	25,9
	7	76,6	22,7	71,9	23,7	70,1	24,1	67,3	24,6	62,6	25,5	59,8	26,0	56,9	26,5
	8	79,1	23,2	74,3	24,2	72,5	24,6	69,5	25,1	64,8	26,0	62,0	26,6		
	10	84,5	24,1	79,4	25,2	77,5	25,6	74,4	26,2	69,5	27,1	66,6	27,7		
	12	90,1	25,0	84,8	26,2	82,5	26,6	79,3	27,3	74,1	28,3				
15	98,7	26,5	93,0	27,7	90,6	28,2	87,1	29,0	81,4	30,3					
302	6	86,4	25,3	81,1	26,4	79,1	26,8	75,8	27,4	70,6	28,4	67,6	28,9	64,5	29,4
	7	89,4	25,9	84,0	27,0	81,9	27,4	78,6	28,0	73,1	29,0	69,8	29,6	66,5	30,2
	8	92,4	26,4	86,8	27,5	84,6	28,0	81,2	28,6	75,7	29,6	72,4	30,2		
	10	98,7	27,4	92,8	28,6	90,5	29,1	86,9	29,8	81,1	30,9	77,7	31,6		
	12	105,2	28,5	99,0	29,8	96,4	30,3	92,7	31,0	86,5	32,2				
15	115,3	30,1	108,6	31,6	105,8	32,1	101,8	33,0	95,1	34,5					
352	6	96,7	30,4	90,7	31,7	88,4	32,2	84,8	32,9	79,0	34,0	75,6	34,7	72,1	35,3
	7	100,0	31,0	93,9	32,4	91,6	32,9	87,9	33,6	81,8	34,8	78,1	35,5	74,4	36,2
	8	103,3	31,7	97,0	33,0	94,6	33,6	90,8	34,3	84,7	35,5	81,0	36,2		
	10	110,4	32,9	103,8	34,4	101,2	34,9	97,2	35,7	90,7	37,0	86,9	37,9		
	12	117,7	34,2	110,7	35,7	107,8	36,3	103,6	37,2	96,8	38,7				
15	128,9	36,2	121,5	37,9	118,3	38,6	113,8	39,6	106,4	41,4					
402	6	108,5	31,7	101,9	33,0	99,3	33,5	95,2	34,3	88,7	35,4	84,9	36,1	81,0	36,8
	7	112,3	32,3	105,5	33,7	102,8	34,2	98,7	35,0	91,8	36,2	87,7	37,0	83,5	37,7
	8	116,0	33,0	109,0	34,4	106,3	34,9	102,0	35,7	95,1	37,0	90,9	37,8		
	10	123,9	34,3	116,5	35,8	113,6	36,4	109,1	37,2	101,9	38,6	97,6	39,5		
	12	132,1	35,6	124,3	37,2	121,0	37,9	116,4	38,8	108,6	40,3				
15	144,8	37,7	136,4	39,5	132,9	40,2	127,8	41,3	119,4	43,1					
502	6	121,4	38,0	113,9	39,6	111,0	40,2	106,5	41,1	99,2	42,5	94,9	43,3		
	7	125,6	38,8	118,0	40,5	115,0	41,1	110,4	42,0	102,7	43,5	98,1	44,4		
	8	129,8	39,6	121,9	41,3	118,8	41,9	114,1	42,9	106,4	44,4	101,7	45,3		
	10	138,6	41,1	130,3	43,0	127,1	43,7	122,1	44,7	113,9	46,3				
	12	147,8	42,7	139,0	44,7	135,4	45,4	130,1	46,5	121,5	48,3				
15	162,0	45,2	152,5	47,3	148,6	48,2	143,0	49,5	133,6	51,7					
552	6	132,9	44,7	124,8	46,6	121,6	47,3	116,7	48,4	108,7	50,0	99,2	51,9		
	7	137,6	45,6	129,2	47,6	125,9	48,3	120,9	49,4	112,4	51,1	102,3	53,2		
	8	142,1	46,5	133,5	48,6	130,2	49,3	124,9	50,4	116,5	52,2	106,2	54,3		
	10	151,8	48,4	142,7	50,5	139,2	51,4	133,7	52,5	124,8	54,4				
	12	161,8	50,3	152,3	52,5	148,3	53,4	142,5	54,7	133,1	56,8				
15	177,4	53,2	167,1	55,7	162,8	56,7	156,6	58,2	146,3	60,8					
602	6	144,5	51,3	135,6	53,5	132,2	54,3	126,8	55,5	118,1	57,4	107,8	59,6		
	7	149,5	52,4	140,4	54,6	136,9	55,5	131,4	56,7	122,2	58,7	111,2	61,1		
	8	154,5	53,4	145,1	55,7	141,5	56,6	135,8	57,9	126,6	59,9	115,4	62,4		
	10	165,0	55,5	155,1	58,0	151,3	58,9	145,3	60,3	135,6	62,5				
	12	175,9	57,7	165,5	60,3	161,1	61,3	154,9	62,8	144,6	65,2				
15	192,8	61,0	181,6	63,9	176,9	65,1	170,2	66,8	159,0	69,8					

Notes : - TSE : Température de sortie d'eau.
- Les valeurs de puissances absorbées sont données pour les compresseurs seulement.
* Version SIF pour les tailles 352 à 602 uniquement.

Puissances calorifiques - CLH/CLH EH 182 ÷ 602 STD/LN/HPF/SIF*

Modèles CLH	TSE (°C)	Température d'air ambiant (°C)													
		-5		-3		0		5		7		10		15	
		Puiss. calo. (kW)	Puiss. absor. (kW)	Puiss. calo. (kW)	Puiss. absor. (kW)	Puiss. calo. (kW)	Puiss. absor. (kW)	Puiss. calo. (kW)	Puiss. absor. (kW)	Puiss. calo. (kW)	Puiss. absor. (kW)	Puiss. calo. (kW)	Puiss. absor. (kW)	Puiss. calo. (kW)	Puiss. absor. (kW)
182	30	33,8	7,9	36,5	8,2	40,7	8,7	47,9	9,4	51,0	9,6	55,9	10,0	64,9	10,7
	35	32,4	8,1	35,0	8,5	39,1	9,0	46,3	9,8	49,4	10,1	54,2	10,5	63,1	11,3
	40	30,8	8,4	33,4	8,7	37,5	9,3	44,5	10,1	47,6	10,5	52,4	11,0	61,2	11,9
	45	29,2	8,6	31,7	9,0	35,7	9,6	42,6	10,5	45,7	10,9	50,5	11,5	59,2	12,5
	50					33,8	9,8	40,7	10,9	43,7	11,3	48,5	12,0	57,1	13,1
202	30	43,0	12,5	46,3	12,9	51,7	13,7	60,8	14,8	64,7	15,2	71,0	15,8	82,4	16,9
	35	41,1	12,8	44,4	13,4	49,7	14,2	58,7	15,4	62,6	15,9	68,8	16,6	80,1	17,8
	40	39,1	13,2	42,3	13,8	47,5	14,6	56,5	16,0	60,4	16,6	66,5	17,4	77,7	18,7
	45	37,0	13,5	40,2	14,1	45,3	15,1	54,1	16,6	58,0	17,2	64,1	18,1	75,1	19,7
	50					42,9	15,5	51,6	17,2	55,4	17,9	61,5	18,9	72,4	20,6
242	30	57,3	18,2	61,8	18,9	69,0	19,9	81,1	21,5	86,4	22,1	94,7	23,1	109,9	24,6
	35	54,8	18,7	59,2	19,5	66,3	20,6	78,4	22,4	83,6	23,1	91,9	24,2	106,9	25,9
	40	52,2	19,2	56,5	20,1	63,4	21,3	75,4	23,3	80,6	24,1	88,8	25,3	103,7	27,3
	45	49,4	19,7	53,6	20,6	60,4	22,0	72,2	24,2	77,4	25,1	85,5	26,4	100,3	28,7
	50					57,3	22,6	68,9	25,1	74,0	26,0	82,1	27,5	96,6	30,0
302	30	67,0	21,0	72,2	21,8	80,5	23,0	94,8	24,8	100,9	25,6	110,6	26,6	128,4	28,4
	35	64,0	21,6	69,2	22,5	77,4	23,9	91,5	25,9	97,6	26,7	107,3	27,9	124,9	30,0
	40	60,9	22,2	66,0	23,2	74,1	24,7	88,0	27,0	94,1	27,9	103,7	29,3	121,1	31,5
	45	57,7	22,7	62,6	23,8	70,6	25,4	84,4	28,0	90,4	29,0	99,9	30,5	117,1	33,1
	50					66,9	26,1	80,4	28,9	86,4	30,1	95,8	31,8	112,9	34,7
352	30	74,8	22,9	80,7	23,8	90,0	25,1	105,9	27,1	112,7	27,9	123,6	29,0	143,4	31,0
	35	71,5	23,6	77,3	24,5	86,5	26,0	102,2	28,2	109,1	29,1	119,9	30,5	139,5	32,7
	40	68,1	24,2	73,7	25,3	82,8	26,9	98,4	29,4	105,2	30,4	115,9	31,9	135,3	34,4
	45	64,5	24,8	70,0	25,9	78,8	27,7	94,2	30,5	101,0	31,6	111,6	33,3	130,8	36,1
	50					74,7	28,5	89,9	31,5	96,6	32,8	107,1	34,7	126,1	37,8
402	30	84,1	25,5	90,6	26,5	101,1	28,0	119,0	30,2	126,7	31,1	138,9	32,4	161,2	34,6
	35	80,4	26,3	86,9	27,4	97,2	29,0	114,9	31,5	122,6	32,5	134,7	34,0	156,8	36,5
	40	76,5	27,0	82,9	28,2	93,0	30,0	110,5	32,8	118,2	33,9	130,2	35,6	152,0	38,4
	45	72,5	27,7	78,6	29,0	88,6	30,9	105,9	34,0	113,5	35,3	125,4	37,2	147,0	40,3
	50					84,0	31,8	101,0	35,2	108,5	36,6	120,3	38,7	141,7	42,2
502	30	94,1	29,9	101,4	31,0	113,1	32,8	133,1	35,4	141,8	36,4	155,4	37,9	180,4	40,5
	35	90,0	30,8	97,2	32,1	108,8	34,0	128,6	36,9	137,2	38,1	150,7	39,8	175,4	42,7
	40	85,6	31,6	92,7	33,0	104,1	35,1	123,7	38,4	132,3	39,7	145,7	41,7	170,1	44,9
	45	81,1	32,4	88,0	33,9	99,1	36,2	118,5	39,8	127,0	41,3	140,4	43,5	164,5	47,1
	50					93,9	37,2	113,0	41,2	121,4	42,9	134,6	45,3	158,6	49,4
552	30	103,5	34,4	111,6	35,7	124,5	37,7	146,4	40,7	155,9	41,9	171,0	43,6	198,4	46,5
	35	99,0	35,4	106,9	36,9	119,6	39,1	141,4	42,4	150,9	43,8	165,8	45,8	193,0	49,1
	40	94,2	36,4	102,0	38,0	114,5	40,4	136,1	44,1	145,5	45,7	160,3	47,9	187,1	51,6
	45	89,2	37,3	96,8	39,0	109,0	41,6	130,4	45,8	139,7	47,5	154,4	50,0	181,0	54,2
	50					103,3	42,8	124,3	47,4	133,6	49,3	148,1	52,1	174,4	56,8
602	30	112,9	38,8	121,7	40,3	135,8	42,5	159,8	45,9	170,1	47,2	186,5	49,2	216,5	52,5
	35	107,9	40,0	116,6	41,6	130,5	44,1	154,3	47,9	164,6	49,4	180,9	51,7	210,5	55,4
	40	102,7	41,1	111,3	42,9	124,9	45,6	148,4	49,8	158,7	51,5	174,8	54,1	204,2	58,3
	45	97,3	42,0	105,6	44,0	119,0	47,0	142,2	51,7	152,4	53,6	168,4	56,4	197,4	61,2
	50					112,7	48,3	135,6	53,5	145,7	55,6	161,6	58,8	190,3	64,1

Notes : - TSE : Température de sortie d'eau.
- Les valeurs de puissances absorbées sont données pour les compresseurs seulement.
* Version SIF pour les tailles 352 à 602 uniquement.

Puissances frigorifiques - CLH/CLH EH 182 ÷ 602 ELN

Modèles CLH	TSE (°C)	Température d'air ambiant (°C)									
		25		30		32		35		40	
		Puiss. frigo. (kW)	Puiss. absor. (kW)	Puiss. frigo. (kW)	Puiss. absor. (kW)	Puiss. frigo. (kW)	Puiss. absor. (kW)	Puiss. frigo. (kW)	Puiss. absor. (kW)	Puiss. frigo. (kW)	Puiss. absor. (kW)
182 ELN	6	42,2	10,4	40,8	11,4	40,3	11,7	39,2	12,2	36,1	13,6
	7	43,9	10,6	42,4	11,5	41,9	11,9	40,8	12,3	37,5	13,8
	8	44,7	10,7	43,2	11,7	42,7	12,0	41,6	12,5		
	10	46,4	11,0	44,8	31,5	44,3	12,3	43,1	12,8		
	12	47,9	11,3	46,3	12,3	45,7	12,6	44,6	13,2		
	15	50,2	11,7	48,5	12,8	48,0	13,1	46,7	13,6		
202 ELN	6	55,9	15,4	54,1	16,8	53,4	17,3	52,0	18,0	47,8	20,1
	7	58,2	15,6	56,2	17,0	55,5	17,5	54,1	18,2	49,8	20,3
	8	59,3	15,8	57,3	17,2	56,6	17,7	55,1	18,5		
	10	61,5	16,2	59,4	46,5	58,7	18,1	57,2	18,9		
	12	63,5	16,6	61,4	18,1	60,6	18,6	59,2	19,4		
	15	66,5	17,3	64,3	18,9	63,6	19,3	61,9	20,1		
242 ELN	6	70,9	23,4	66,6	24,4	64,9	24,8	62,2	25,4	58,0	26,2
	7	73,4	23,9	68,9	24,9	67,2	25,3	64,5	25,9	60,0	26,8
	8	75,8	24,4	71,2	25,5	69,4	25,9	66,7	26,4		
	10	81,0	25,4	76,1	26,5	74,2	26,9	71,3	27,6		
	12	86,3	26,4	81,2	27,5	79,1	28,0	76,0	28,7		
	15	94,6	27,9	89,1	29,2	86,8	29,7	83,5	30,5		
302 ELN	6	78,5	28,8	73,7	30,0	71,8	30,5	68,9	31,2	64,2	32,2
	7	81,3	29,4	76,3	30,6	74,4	31,1	71,4	31,8	66,4	32,9
	8	83,9	30,0	78,8	31,3	76,9	31,8	73,8	32,5		
	10	89,7	31,1	84,3	32,5	82,2	33,1	79,0	33,8		
	12	95,6	32,4	89,9	33,8	87,6	34,4	84,2	35,2		
	15	104,7	34,2	98,7	35,8	96,1	36,5	92,5	37,5		
352 ELN	6	95,7	30,7	89,8	32,0	87,5	32,5	83,9	33,2	78,2	34,3
	7	99,0	31,3	93,0	32,7	90,6	33,2	87,0	33,9	80,9	35,1
	8	102,3	31,9	96,0	33,3	93,7	33,9	89,9	34,6		
	10	109,3	33,2	102,7	34,7	100,1	35,2	96,2	36,1		
	12	116,4	34,5	109,6	36,1	106,7	36,7	102,6	37,6		
	15	127,6	36,5	120,2	38,2	117,1	38,9	112,7	40,0		
402 ELN	6	102,3	35,7	96,0	37,2	93,5	37,8	89,7	38,6	83,6	39,9
	7	105,8	36,4	99,4	37,9	96,9	38,5	93,0	39,4	86,5	40,8
	8	109,3	37,1	102,7	38,7	100,1	39,3	96,1	40,2		
	10	116,8	38,6	109,8	40,3	107,1	41,0	102,8	41,9		
	12	124,5	40,1	117,1	41,9	114,1	42,6	109,6	43,6		
	15	136,4	42,4	128,5	44,4	125,2	45,2	120,4	46,4		
502 ELN	6	114,6	42,5	107,5	44,4	104,8	45,0	100,5	46,0	93,7	47,6
	7	118,6	43,4	111,4	45,3	108,5	46,0	104,2	47,0	96,9	48,6
	8	122,5	44,3	115,0	46,2	112,2	46,9	107,7	48,0		
	10	130,9	46,0	123,0	48,1	119,9	48,9	115,2	50,0		
	12	139,5	47,8	131,2	50,0	127,8	50,8	122,8	52,1		
	15	152,9	50,6	144,0	53,0	140,3	54,0	134,9	55,4		
552 ELN	6	132,9	44,7	124,8	46,6	121,6	47,3	116,7	48,4	108,7	50,0
	7	137,6	45,6	129,2	47,6	125,9	48,3	120,9	49,4	112,4	51,1
	8	142,1	46,5	133,5	48,6	130,2	49,3	124,9	50,4		
	10	151,8	48,4	142,7	50,5	139,2	51,4	133,7	52,5		
	12	161,8	50,3	152,3	52,5	148,3	53,4	142,5	54,7		
	15	177,4	53,2	167,1	55,7	162,8	56,7	156,6	58,2		
602 ELN	6	144,5	51,3	135,6	53,5	132,2	54,3	126,8	55,5	118,1	57,4
	7	149,5	52,4	140,4	54,6	136,9	55,5	131,4	56,7	122,2	58,7
	8	154,5	53,4	145,1	55,7	141,5	56,6	135,8	57,9		
	10	165,0	55,5	155,1	58,0	151,3	58,9	145,3	60,3		
	12	175,9	57,7	165,5	60,3	161,1	61,3	154,9	62,8		
	15	192,8	61,0	181,6	63,9	176,9	65,1	170,2	66,8		

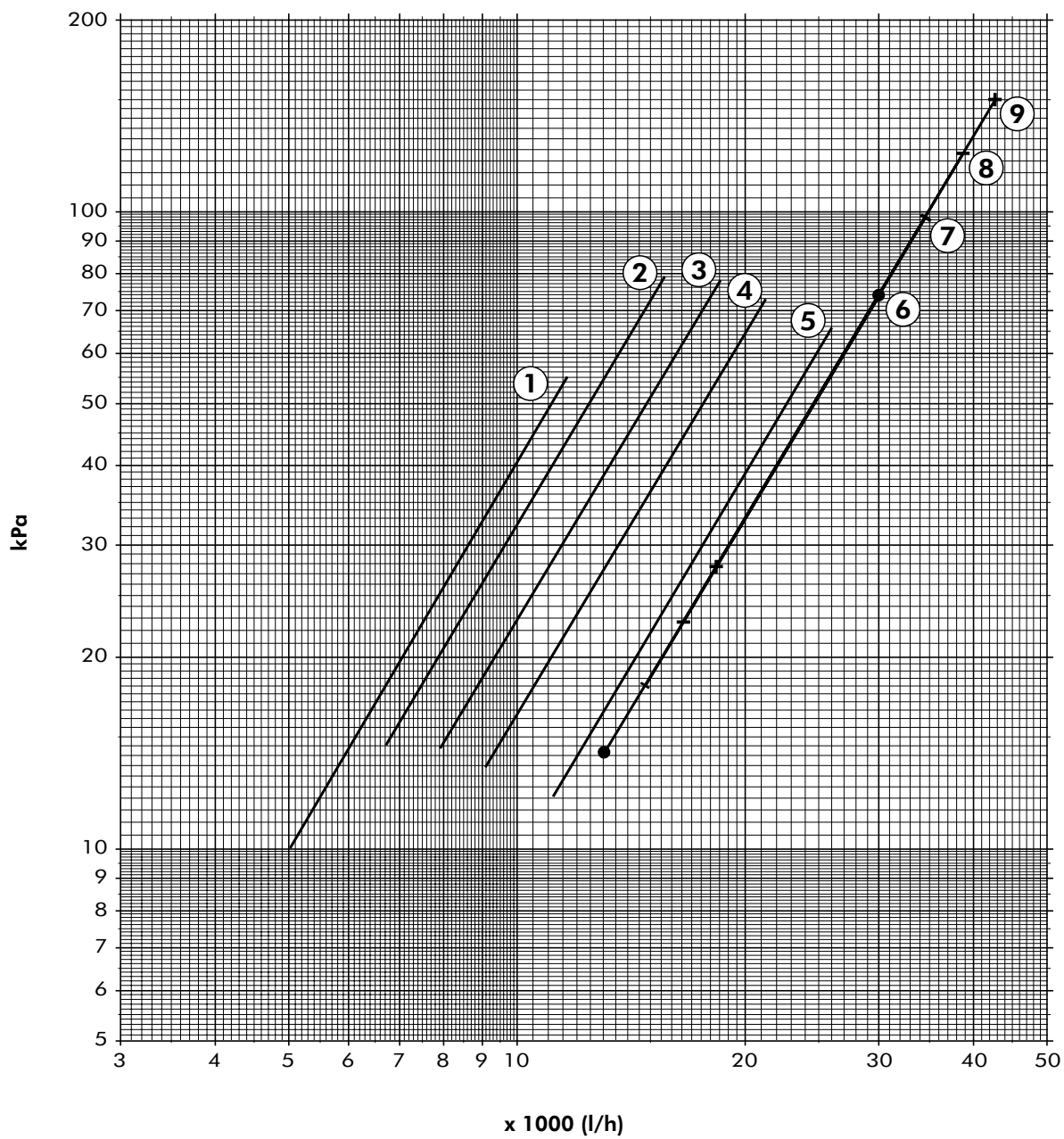
Notes : - TSE : Température de sortie d'eau.
- Les valeurs de puissances absorbées sont données pour les compresseurs seulement.

Puissances calorifiques - CLH/CLH EH 182÷602 ELN

Modèles CLH	TSE (°C)	Température d'air ambiant (°C)													
		-5		-3		0		5		7		10		15	
		Puiss. calo. (kW)	Puiss. absor. (kW)	Puiss. calo. (kW)	Puiss. absor. (kW)	Puiss. calo. (kW)	Puiss. absor. (kW)	Puiss. calo. (kW)	Puiss. absor. (kW)	Puiss. calo. (kW)	Puiss. absor. (kW)	Puiss. calo. (kW)	Puiss. absor. (kW)	Puiss. calo. (kW)	Puiss. absor. (kW)
182 ELN	30	29,9	9,1	32,3	9,5	36,0	10,0	42,4	10,8	45,1	11,1	49,5	11,6	57,4	12,3
	35	28,6	9,4	30,9	9,8	34,6	10,4	40,9	11,3	43,6	11,6	48,0	12,1	55,8	13,0
	40	27,2	9,7	29,5	10,1	33,1	10,7	39,4	11,7	42,1	12,1	46,4	12,7	54,1	13,7
	45	25,8	9,9	28,0	10,3	31,5	11,0	37,7	12,2	40,4	12,6	44,7	13,3	52,3	14,4
	50					29,9	11,4	36,0	12,6	38,6	13,1	42,8	13,8	50,5	15,1
202 ELN	30	40,6	12,5	43,8	12,9	48,8	13,7	57,5	14,7	61,2	15,2	67,1	15,8	77,9	16,9
	35	38,8	12,8	41,9	13,4	46,9	14,2	55,5	15,4	59,2	15,9	65,1	16,6	75,7	17,8
	40	37,0	13,2	40,0	13,8	44,9	14,6	53,4	16,0	57,1	16,6	62,9	17,4	73,4	18,7
	45	35,0	13,5	38,0	14,1	42,8	15,1	51,1	16,6	54,8	17,2	60,6	18,1	71,0	19,7
	50					40,5	15,5	48,8	17,2	52,4	17,9	58,1	18,9	68,4	20,6
242 ELN	30	55,0	18,1	59,3	18,8	66,1	19,8	77,8	21,4	82,8	22,0	90,8	23,0	105,4	24,5
	35	52,6	18,6	56,8	19,4	63,5	20,6	75,1	22,3	80,1	23,0	88,1	24,1	102,5	25,8
	40	50,0	19,1	54,2	20,0	60,8	21,3	72,3	23,2	77,3	24,0	85,1	25,2	99,4	27,2
	45	47,4	19,6	51,4	20,5	57,9	21,9	69,2	24,1	74,2	25,0	82,0	26,3	96,1	28,5
	50					54,9	22,5	66,0	25,0	70,9	25,9	78,7	27,4	92,6	29,9
302 ELN	30	60,7	20,8	65,5	21,6	73,1	22,8	86,0	24,7	91,5	25,4	100,4	26,5	116,5	28,2
	35	58,1	21,5	62,8	22,4	70,2	23,7	83,0	25,7	88,6	26,5	97,3	27,8	113,3	29,8
	40	55,3	22,1	59,9	23,0	67,2	24,5	79,9	26,8	85,4	27,7	94,1	29,0	109,8	31,3
	45	52,4	22,6	56,8	23,6	64,0	25,2	76,5	27,8	82,0	28,8	90,6	30,3	106,2	32,9
	50					60,7	26,0	73,0	28,7	78,4	29,9	86,9	31,6	102,4	34,4
352 ELN	30	74,1	22,9	79,9	23,8	89,1	25,1	104,8	27,1	111,6	27,9	122,4	29,0	142,0	31,0
	35	70,8	23,6	76,5	24,5	85,6	26,0	101,2	28,2	108,0	29,1	118,7	30,5	138,1	32,7
	40	67,4	24,2	73,0	25,3	82,0	26,9	97,4	29,4	104,1	30,4	114,7	31,9	134,0	34,4
	45	63,8	24,8	69,3	25,9	78,1	27,7	93,3	30,5	100,0	31,6	110,5	33,3	129,5	36,1
	50					74,0	28,5	89,0	31,5	95,6	32,8	106,0	34,7	124,9	37,8
402 ELN	30	78,5	25,5	84,6	26,5	94,4	27,9	111,1	30,1	118,3	31,0	129,7	32,3	150,6	34,5
	35	75,1	26,2	81,1	27,3	90,8	28,9	107,3	31,4	114,5	32,4	125,8	33,9	146,4	36,4
	40	71,5	27,0	77,4	28,1	86,9	29,9	103,2	32,7	110,4	33,8	121,6	35,5	142,0	38,3
	45	67,7	27,6	73,5	28,9	82,7	30,9	98,9	33,9	106,0	35,2	117,2	37,1	137,3	40,2
	50					78,4	31,7	94,3	35,1	101,3	36,5	112,4	38,6	132,4	42,1
502 ELN	30	90,4	29,8	97,4	31,0	108,7	32,7	127,9	35,3	136,2	36,3	149,3	37,8	173,3	40,4
	35	86,4	30,7	93,4	32,0	104,5	33,9	123,5	36,8	131,8	38,0	144,8	39,7	168,5	42,6
	40	82,3	31,6	89,1	32,9	100,0	35,0	118,8	38,3	127,0	39,6	140,0	41,6	163,4	44,8
	45	77,9	32,3	84,5	33,8	95,2	36,1	113,8	39,7	122,0	41,2	134,8	43,4	158,0	47,0
	50					90,2	37,1	108,5	41,1	116,6	42,8	129,3	45,2	152,3	49,3
552 ELN	30	103,5	34,4	111,6	35,7	124,5	37,7	146,4	40,7	155,9	41,9	171,0	43,6	198,4	46,5
	35	99,0	35,4	106,9	36,9	119,6	39,1	141,4	42,4	150,9	43,8	165,8	45,8	193,0	49,1
	40	94,2	36,4	102,0	38,0	114,5	40,4	136,1	44,1	145,5	45,7	160,3	47,9	187,1	51,6
	45	89,2	37,3	96,8	39,0	109,0	41,6	130,4	45,8	139,7	47,5	154,4	50,0	181,0	54,2
	50					103,3	42,8	124,3	47,4	133,6	49,3	148,1	52,1	174,4	56,8
602 ELN	30	112,9	38,8	121,7	40,3	135,8	42,5	159,8	45,9	170,1	47,2	186,5	49,2	216,5	52,5
	35	107,9	40,0	116,6	41,6	130,5	44,1	154,3	47,9	164,6	49,4	180,9	51,7	210,5	55,4
	40	102,7	41,1	111,3	42,9	124,9	45,6	148,4	49,8	158,7	51,5	174,8	54,1	204,2	58,3
	45	97,3	42,0	105,6	44,0	119,0	47,0	142,2	51,7	152,4	53,6	168,4	56,4	197,4	61,2
	50					112,7	48,3	135,6	53,5	145,7	55,6	161,6	58,8	190,3	64,1

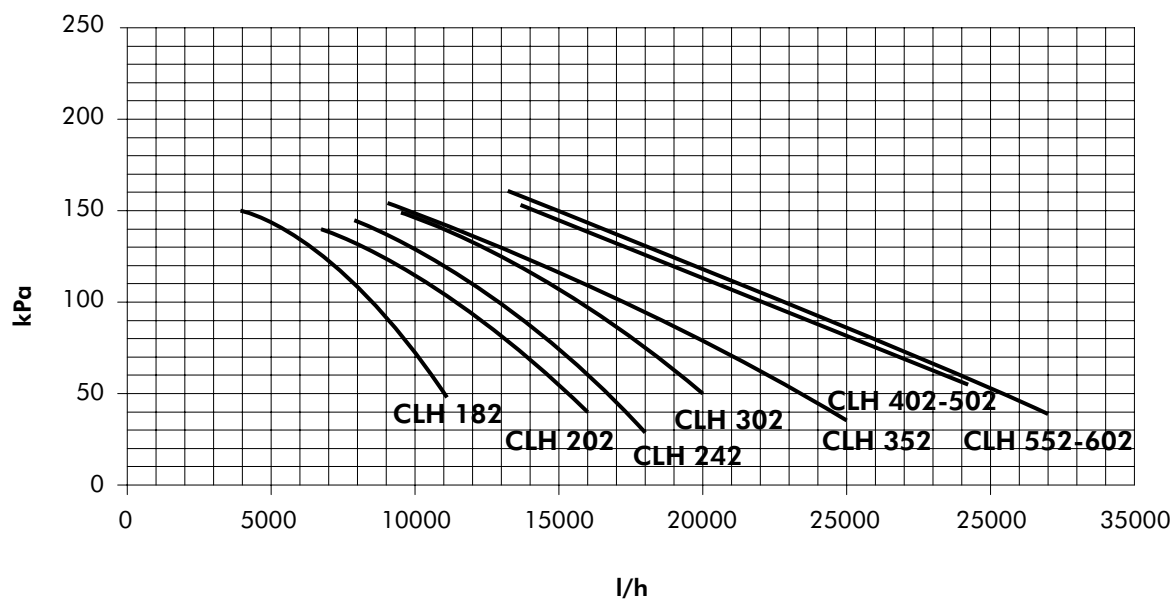
Notes : - TSE : Température de sortie d'eau.
- Les valeurs de puissances absorbées sont données pour les compresseurs seulement.

Pertes de charge sur l'eau



- | | |
|--------------|--------------|
| ① Taille 182 | ⑥ Taille 402 |
| ② Taille 202 | ⑦ Taille 502 |
| ③ Taille 242 | ⑧ Taille 552 |
| ④ Taille 302 | ⑨ Taille 602 |
| ⑤ Taille 352 | |

Caractéristiques du module hydraulique intégré (en option)

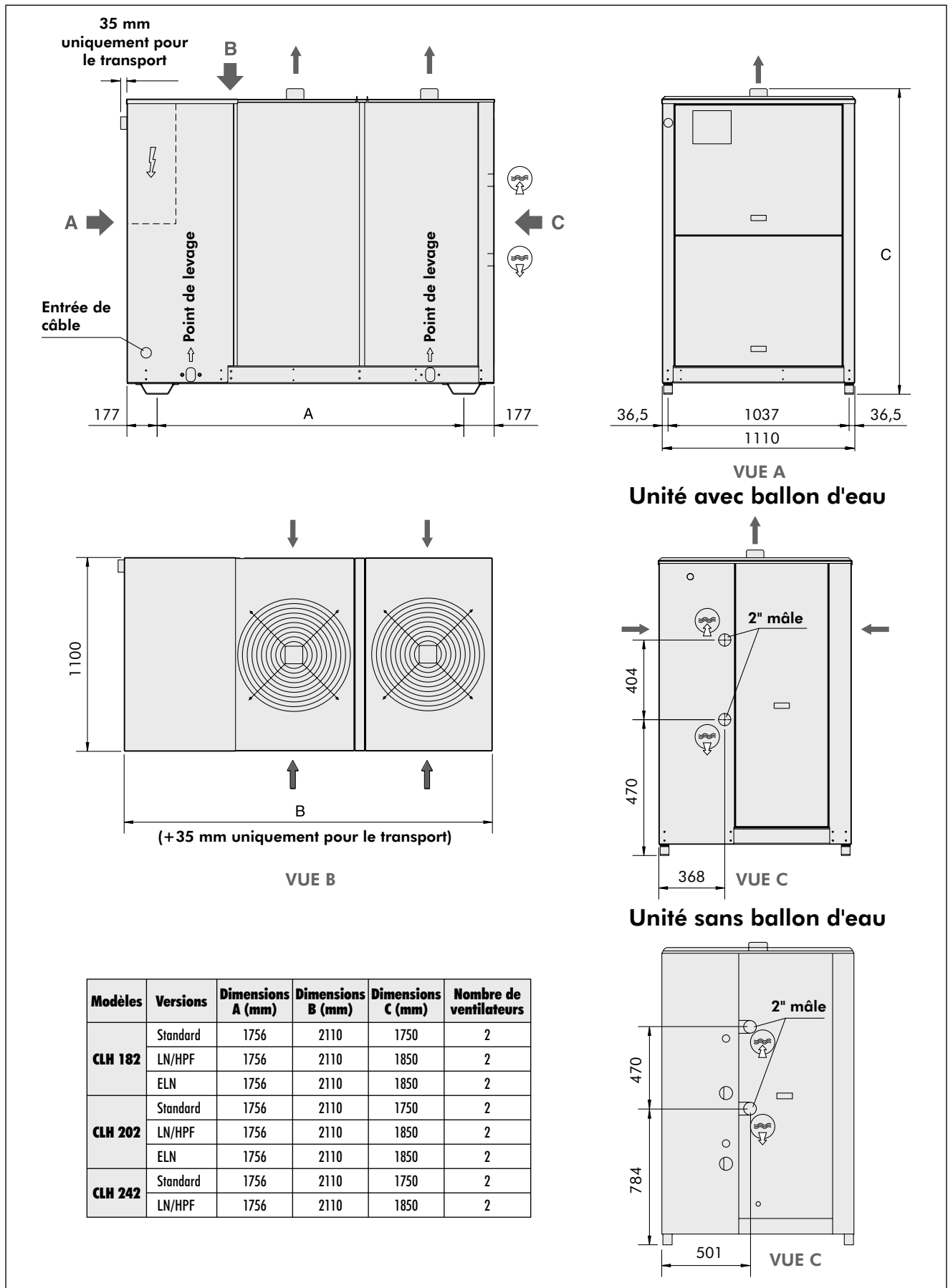


TAILLES CLH		182	202	242	302	352	402	502	552	602
Volume du réservoir d'eau - STD/LN/HPF/SIF*	litres	210	210	210	330	400	400	400	400	400
Volume du réservoir d'eau - ELN	litres	210	210	330	330	400	400	400	400	400
Volume du vase d'expansion - STD/LN/HPF/SIF*	litres	12	12	12	18	18	18	18	18	18
Volume du vase d'expansion - ELN	litres	12	12	18	18	18	18	18	18	18
Puissance résistance antigel	kW	0,2	0,2	0,2	0,2	0,2	0,2	0,2	0,2	0,2
Puissance chauffage électrique d'appoint (option 0)	kW	24	24	32	32	32	48	48	48	48
Puissance chauffage électrique d'appoint (option 1)	kW	32	32	48	48	48	56	56	56	56
Puissance chauffage électrique d'appoint (option 2)	kW	48	48	56	56	56	64	64	64	64

* Version SIF pour les tailles 352 à 602 uniquement.

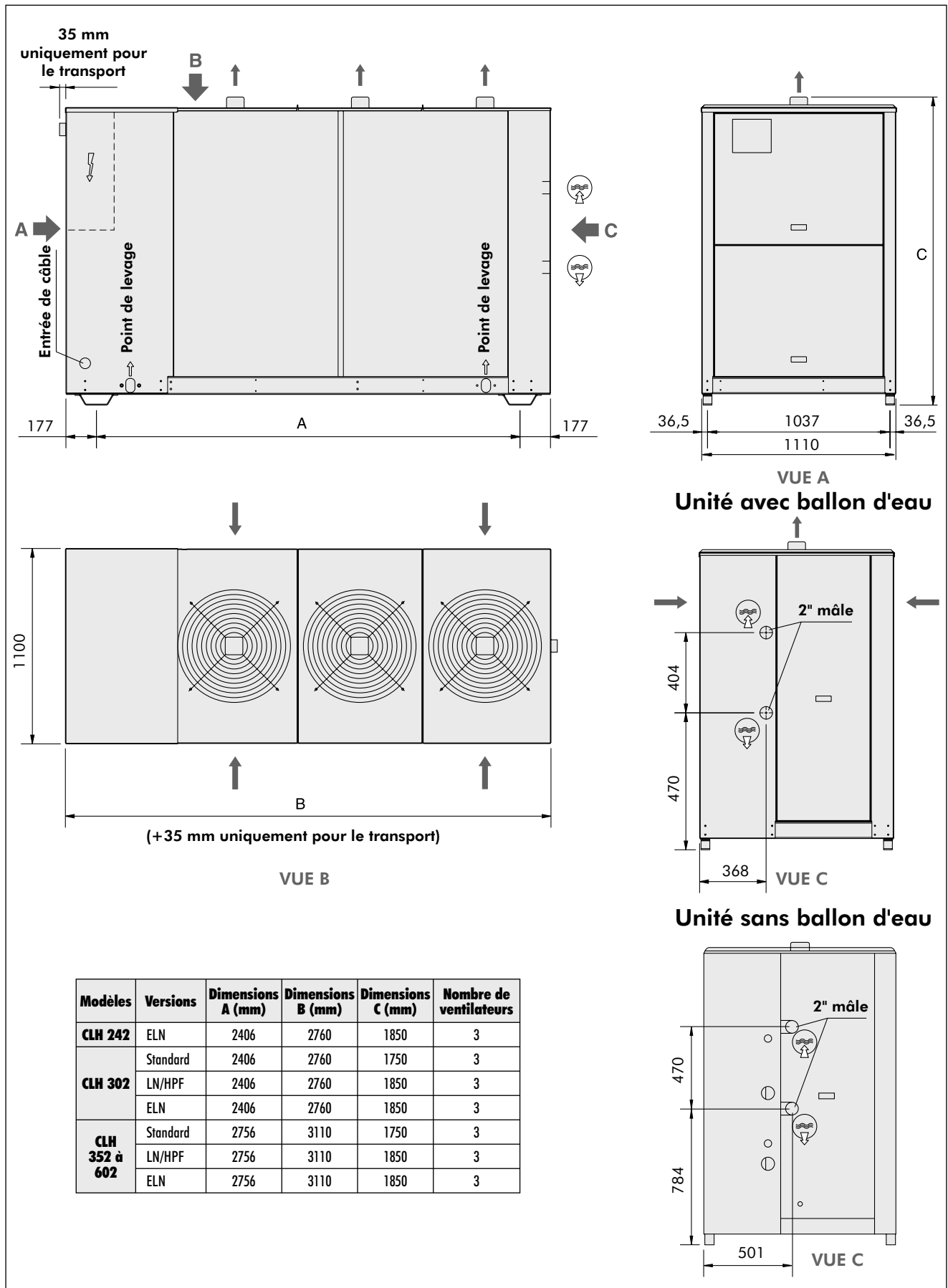
Dimensions

Modèles CLH 182 ÷ 242 STD/LN/HPF - CLH 182 ELN & 202 ELN



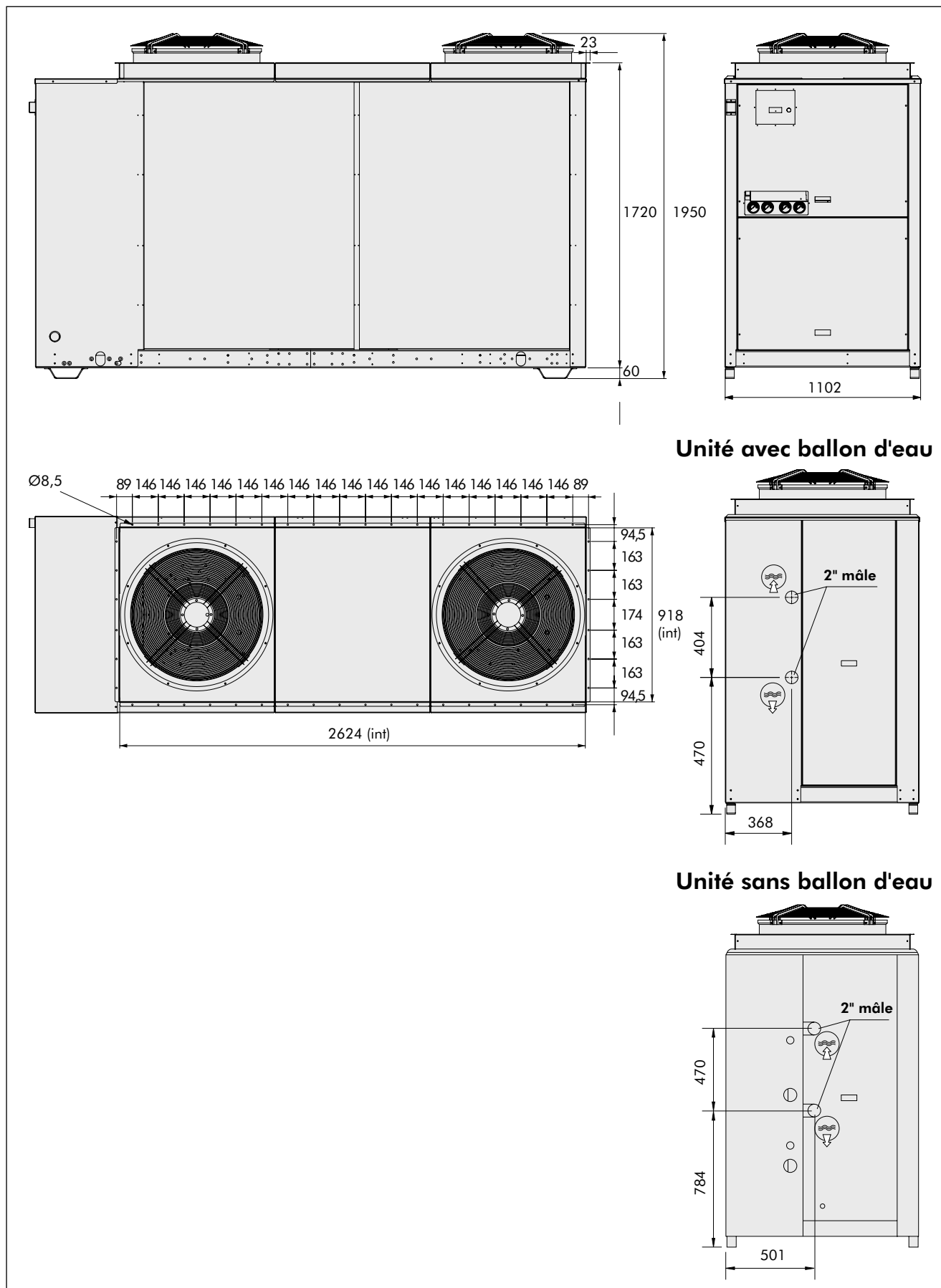
Dimensions (suite)

Modèles CLH 242 ELN et CLH 302 à 602 STD/LN/ELN/HPF



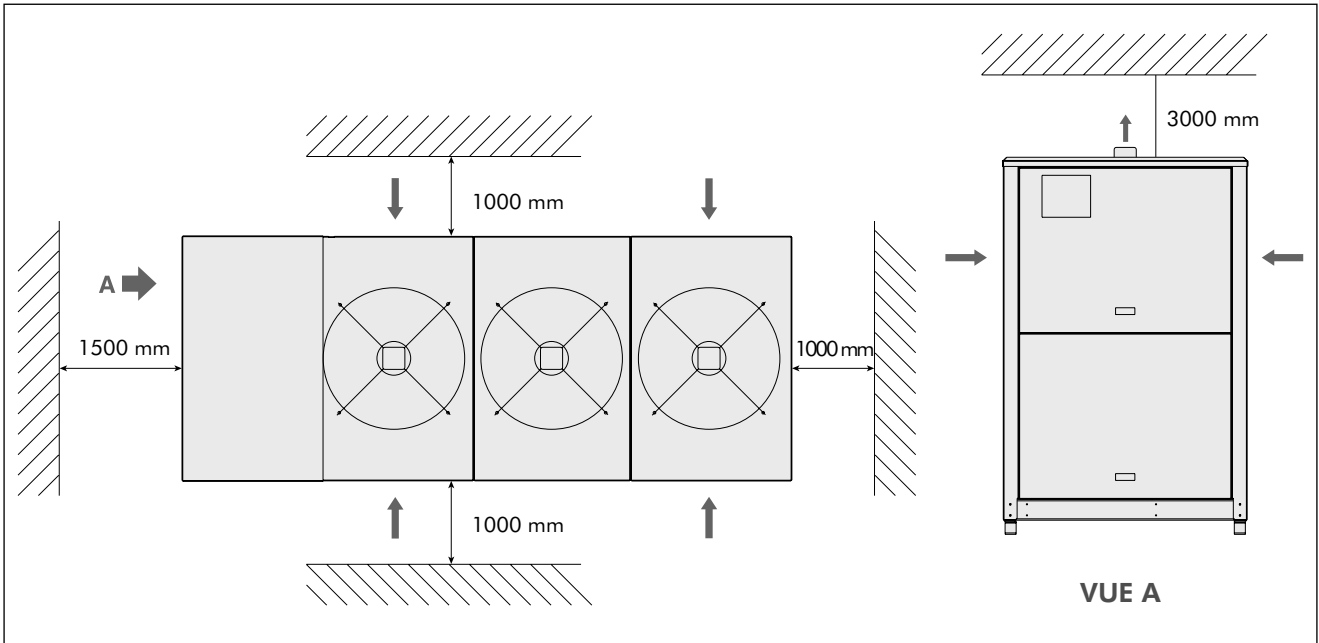
Dimensions (suite)

Modèles CLH 352 à 602 SIF

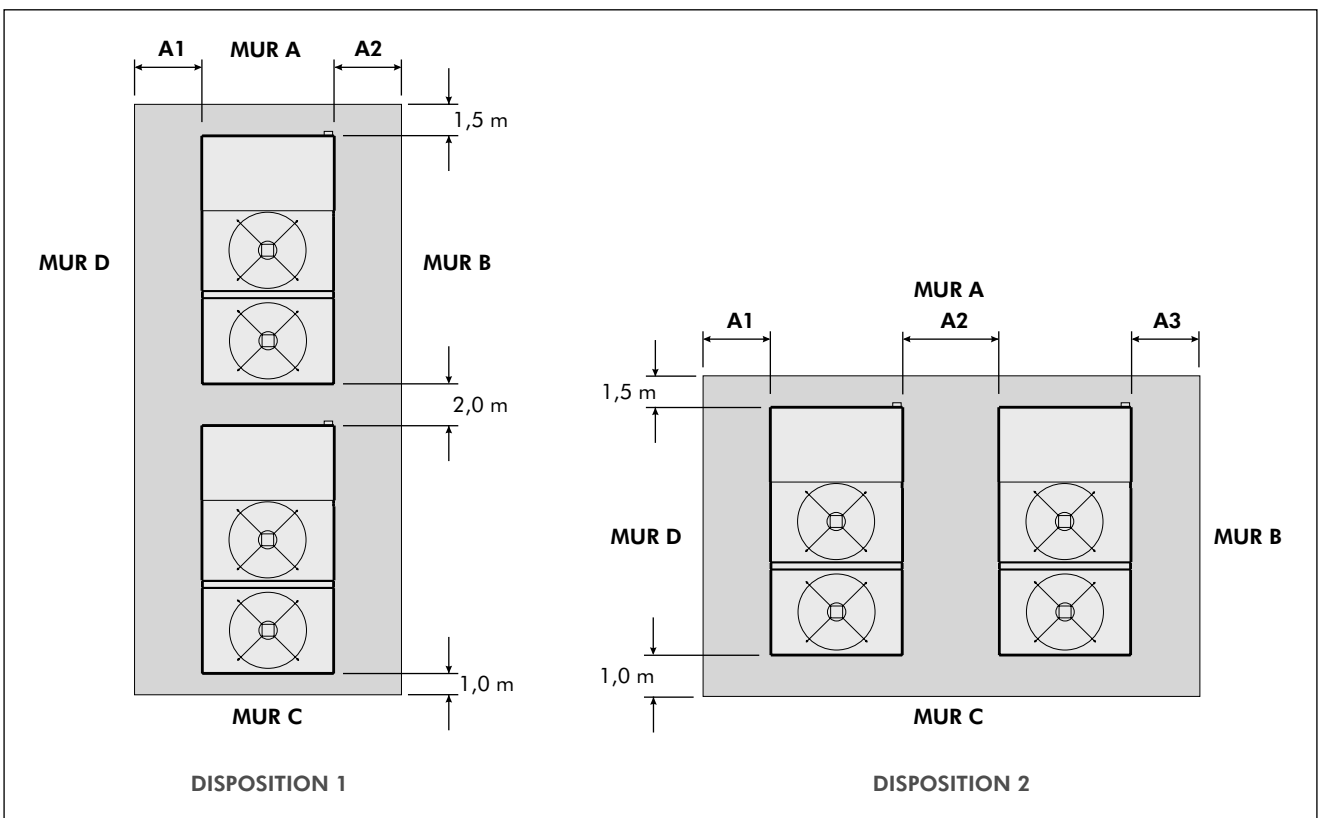


Dégagements minimums autour de l'unité

Installations simples



Installations multiples

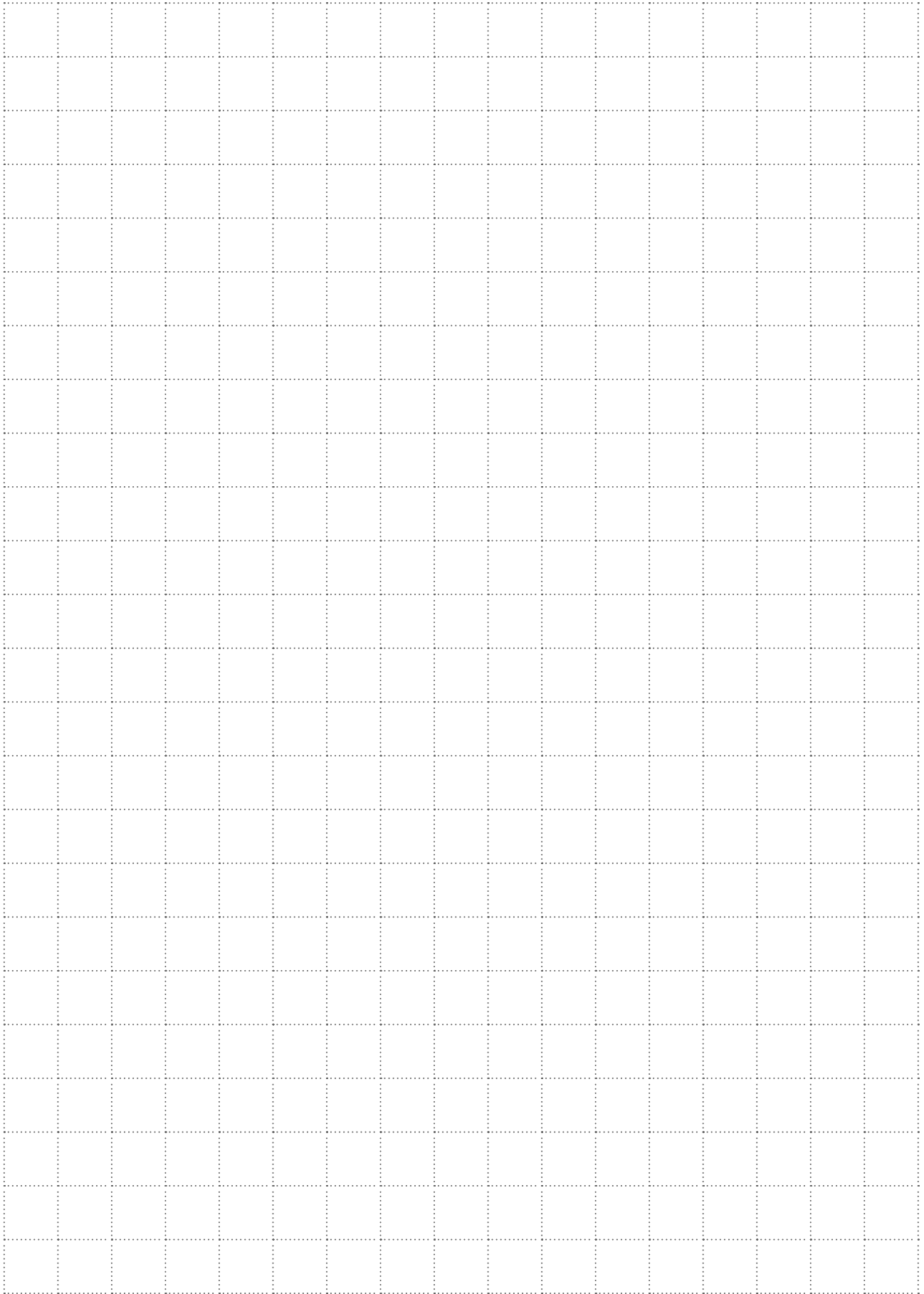


	PERSIENNES SUR A & C B & D PLEINS			A & B PLEINS C & D PLEINS			A & C PLEINS PERSIENNES SUR B & D			PERSIENNES SUR A & B C & D PLEINS			PERSIENNES SUR A & D B & C PLEINS		
	A1	A2	A3	A1	A2	A3	A1	A2	A3	A1	A2	A3	A1	A2	A3
DISPOSITION 1	1,0	1,0		1,0	1,0		0,8	0,8		1,0	0,8		0,8	1,0	
DISPOSITION 2	1,0	1,5	1,0	1,0	2,0	1,0	0,8	2,0	0,8	1,0	1,5	0,8	0,8	1,5	1,0

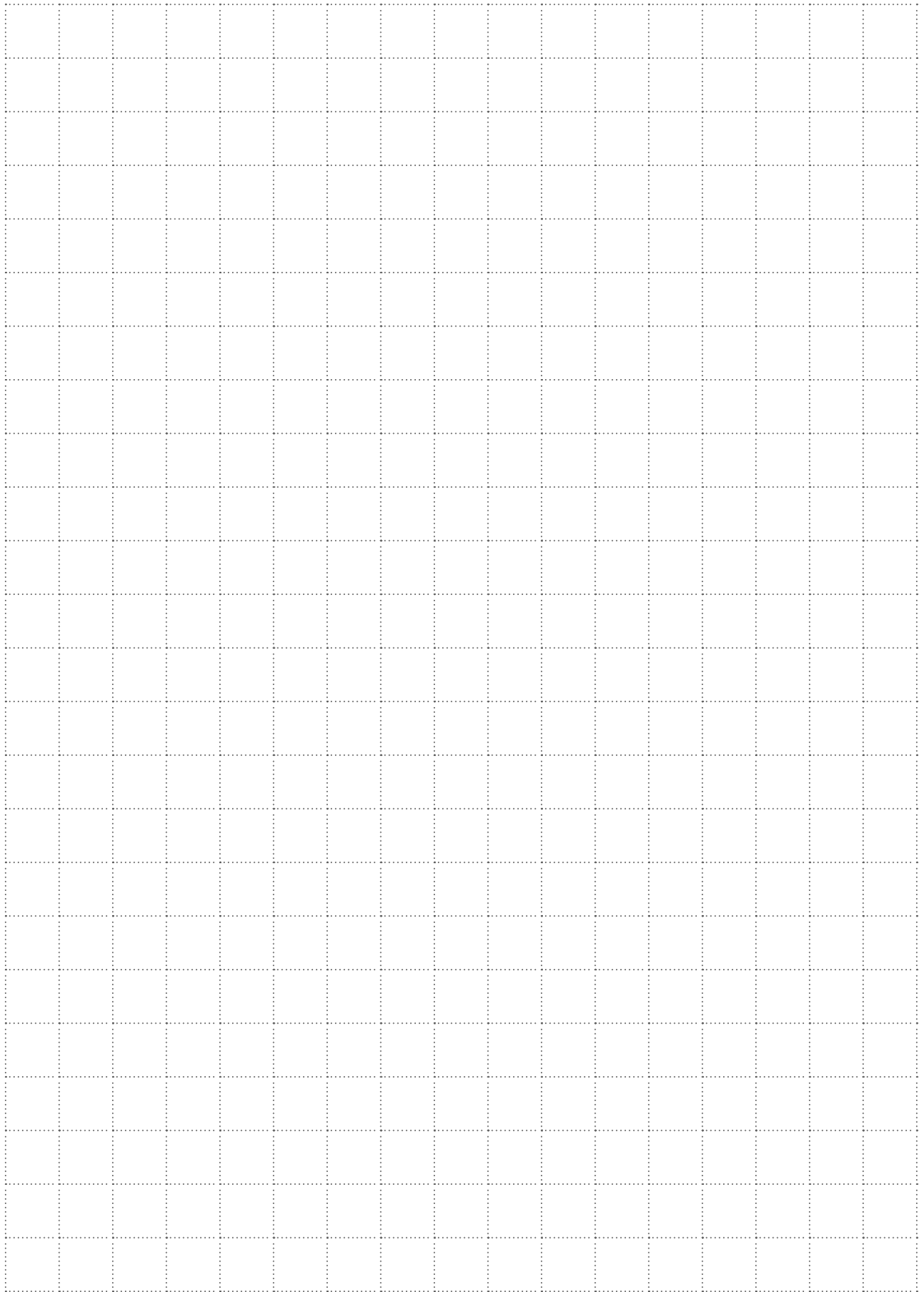
Remarque : Un seul des murs peut être plus haut que l'unité.

La zone avec mur plein doit être libre de tout obstacle susceptible d'entraver l'écoulement de l'air vers l'unité.

Notes



Notes



Wesper[®]

Dans un souci d'amélioration constante, nos produits peuvent être modifiés sans préavis. Photos non contractuelles.



1 bis, av. du 8 mai 1945 - Saint-Quentin-en-Yvelines
F - 78284 Guyancourt Cedex
Tél. : +33 (0) 1 39 44 78 00 - Fax : +33 (0) 1 39 44 65 17
www.wesper.com

Votre agent commercial :