

► Refroidisseurs de liquide à condensation par air

CLS 182 à 602



41 à 140 kW



HFC 407C



Notice technique

TM CLS-W.5F

Date : Juillet 2006

Annule et remplace : TM CLS-W.4F/12.05

Wesper®

Caractéristiques techniques

Généralités

Les refroidisseurs de liquide à condensation par air CLS ont été conçus pour fonctionner avec le réfrigérant HFC 407C.

Compactes, ces unités sont munies de **deux circuits frigorifiques totalement indépendants** et de compresseurs Scroll à faible niveau de vibration sur chaque circuit.

Ces groupes sont destinés à être installés à l'extérieur sur le toit d'un bâtiment ou au niveau du sol.

Toutes les unités CLS sont entièrement testées en usine en conformité avec les procédures et les spécifications du système qualité interne, et sont prêtes pour être installées sur le site.

Le concept "Plug and Play" a été introduit dans chaque unité CLS, grâce à l'utilisation d'une régulation à base microprocesseur compatible GTC et grâce au **module hydraulique intégré** fourni en option sur toutes les versions de la gamme CLS.

également, grâce aux versions et options disponibles, les unités CLS peuvent répondre à toutes les demandes du marché.

La gamme CLS se décline en **6 versions**; chaque version est composée de **9 tailles**.

CLS STD : Version standard munie d'équipements standard lui assurant un fonctionnement fiable. Les unités CLS STD couvrent une gamme de puissances frigorifiques nominales de 41 à 140 kW.

CLS LN : Version bas niveau sonore ayant les mêmes équipements que la version STD, excepté qu'elle est équipée de ventilateurs plus grands à faible vitesse de rotation. Les unités CLS LN couvrent une gamme de puissances frigorifiques nominales de 41 à 140 kW.

CLS ELN : Version très bas niveau sonore constituée de batteries de condensation à surface d'échange augmentée, de ventilateurs à très faible vitesse de rotation et d'un régulateur de vitesse de ventilation à variation continue. Elle bénéficie en plus d'une insonorisation renforcée :

- silencieux montés sur les tuyauteries de refoulement des compresseurs (toutes tailles),
- jaquette insonorisante sur compresseur (tailles 182 à 302),
- compartiment compresseur isolé phoniquement (tailles 352 à 602).

Les unités CLS ELN couvrent une gamme de puissances frigorifiques nominales de 41 à 140 kW.

CLS HPF : Version pression statique disponible ayant les mêmes équipements que la version STD, sauf qu'elle est équipée de ventilateurs plus grands à pression statique disponible de 80 Pa. Les unités CLS HPF couvrent une gamme de puissances frigorifiques nominales de 41 à 140 kW.

CLS SIF : Version ventilateur haute pression à vitesse variable ayant les mêmes équipements que la version STD, mais avec des ventilateurs axiaux spéciaux équipés chacun d'un moteur électronique avec régulation de vitesse intégrée permettant d'assurer une ventilation progressive commandée par une sonde de pression de refoulement fixée sur les deux circuits frigorifiques. Plage de vitesse de ventilation de 50 à 1150 tr/mn. La version SIF fournit une pression statique disponible nominale jusqu'à 150 Pa ajustable sur site. Les unités CLS SIF sont disponibles en 5 tailles (352 à 602) et couvrent une gamme de puissances frigorifiques nominales de 90 à 140 kW.

CLS HT : Version haute température ayant les mêmes équipements que la version STD, excepté qu'elle est munie de ventilateurs lui permettant de fonctionner à des températures ambiantes plus élevées (jusqu'à +48 °C). Les unités CLS HT couvrent une gamme de puissances frigorifiques nominales de 44 à 145 kW.

Conformité aux normes

Toutes les unités CLS sont conçues et fabriquées conformément aux sections concernées des normes suivantes :

- ✓ Performances : EN 12055

- ✓ Directive machine : CEE 89 / 392
- ✓ Directive basse tension : CEE 73/23 (EN 60204-1)
- ✓ Directive compatibilité électro-magnétique : CEE 89/336 modifiée par la Directive CEE 92/31 (EN 50081-1, EN 50082-2)

Carrosserie et structure

La structure de l'unité est constituée d'acier galvanisé de forte épaisseur, assemblé par des vis et des boulons non-corrosifs.

Les pièces en acier galvanisé sont revêtues d'une peinture blanche cuite au four (**RAL 9001**).

Compresseurs

Chaque unité est équipée de deux compresseurs hermétiques Scroll.

Les compresseurs sont montés sur des plots anti-vibratiles en caoutchouc et disposent d'un démarrage direct.

Les moteurs des compresseurs sont refroidis par les gaz d'aspiration. Ils sont équipés d'une protection thermique intégrée contre les surcharges électriques, à réarmement automatique. Protection des boîtes à bornes IP-54.

Évaporateurs

Les évaporateurs sont du type échangeurs à plaques en acier inoxydable, à isolation thermique par mousse à cellules fermées.

La pression de service nominale est de 10 bar côté eau et de 30 bar côté réfrigérant.

Un cordon chauffant électrique et un pressostat différentiel sont prévus pour assurer la protection contre le gel.

Les raccordements hydrauliques sont du type 2" gaz fileté mâle.

Batteries de condensation à air

Les batteries de condensation sont constituées de tubes de cuivre sans soudure, disposés en quinconce, munis d'ailettes ondulées en aluminium à sertissage mécanique.

Ventilateurs des condenseurs à air

Les ventilateurs des condenseurs sont du type hélicoïde et à entraînement direct avec aubes en aluminium à profil d'aile d'avion. Chaque ventilateur comporte un carter de protection en acier galvanisé peint. Les moteurs des ventilateurs sont totalement fermés, protection IP 54 et sont équipés d'une protection par isotherme intégrée à leurs enroulements.

Commande des ventilateurs

Les unités CLS peuvent recevoir, en option, un régulateur de vitesse de ventilation à variation continue, permettant un fonctionnement jusqu'à une température ambiante de -18 °C.

Ce régulateur qui agit en fonction de la pression de condensation, est fourni en standard sur les unités ELN. Cependant, il n'est pas disponible pour les unités HPF et HT.

Circuits frigorifiques

Toutes les unités CLS sont équipées de deux circuits frigorifiques indépendants. Les composants constituant chaque circuit sont illustrés sur le schéma des circuits frigorifiques (voir chapitre correspondant).

Module hydraulique intégré (option)

Chaque unité peut être fournie en option avec un module hydraulique intégré composé d'un réservoir d'eau et d'une ou deux pompes avec accessoires. La résistance antifigel est fournie en standard dans le réservoir d'eau.

Les unités peuvent également être équipées d'un kit pompe seul (avec 1 ou 2 pompes).

Caractéristiques techniques (suite)

Armoire électrique

Le compartiment de commande contient une carte électronique et un panneau de commande à touches affichant les paramètres de fonctionnement, les alarmes et les arrêts.

Les relais thermiques ainsi que les fusibles sont fournis pour protéger les compresseurs, les ventilateurs et les pompes contre les surcharges.

Dispositifs de contrôle et de sécurité

Toutes les unités CLS sont équipées de dispositifs de contrôle et de sécurité suivants :

Sécurité :

- ✓ Protection thermique des ventilateurs.
- ✓ Protection thermique des compresseurs.
- ✓ Pressostat différentiel d'eau.
- ✓ Pressostat HP.
- ✓ Protection antigel évaporateur.
- ✓ Pressostat BP.
- ✓ Réchauffeur d'huile.

Contrôle :

- ✓ Sonde de température entrée d'eau évaporateur.
- ✓ Sonde de température sortie d'eau évaporateur.

Options (montées en usine)

- ✓ Ailettes batteries revêtues d'un revêtement bleu facilitant l'écoulement de l'eau.
- ✓ Ailettes batteries revêtues d'un revêtement "Silverguard" (polyuréthane).
- ✓ Ailettes batteries en cuivre.
- ✓ Manomètres BP et HP.
- ✓ Grilles de protection des batteries de condensation.
- ✓ Module hydraulique intégré avec réservoir d'eau, résistance antigel et 1 ou 2 pompes.
- ✓ Kit pompe (avec 1 ou 2 pompes).
- ✓ Kit de protection de surcharge des compresseurs.
- ✓ Moniteur de phases.
- ✓ Régulateur de vitesse de ventilation à variation continue (versions STD et LN uniquement).

Accessoires (à monter sur site)

- ✓ Filtre à eau.
- ✓ Contrôleur de débit d'eau.
- ✓ Plots anti-vibratiles à ressort.
- ✓ Kit de commande à distance (M/A, froid).
- ✓ Kit interface Modbus.
- ✓ Clavier de commande à distance.
- ✓ Boîtier de commande multiple (jusqu'à 4 unités max.).

Régulation

Panneau d'affichage du régulateur

Kit commande à distance (option)

LEDs	
1	LED mode chaud : non utilisé
2	LED mode froid
3	Sélection mode de refroidissement
4	Marche/Arrêt unité; Restauration alarme
5	Affichage
6	LED compresseur 2 en marche (dignote : temporisation en cours)
7	LED résistance électrique
8	LED compresseur 1 en marche (dignote : temporisation en cours)
9	LED de mise sous tension
10	LED de déclenchement d'alarme de la machine
11	Touche et LED de mise en marche - Mode froid

Le régulateur fournit les informations sur les états de fonctionnement, la configuration et les alarmes à l'aide d'un afficheur et des LEDs se trouvant sur le panneau d'affichage.

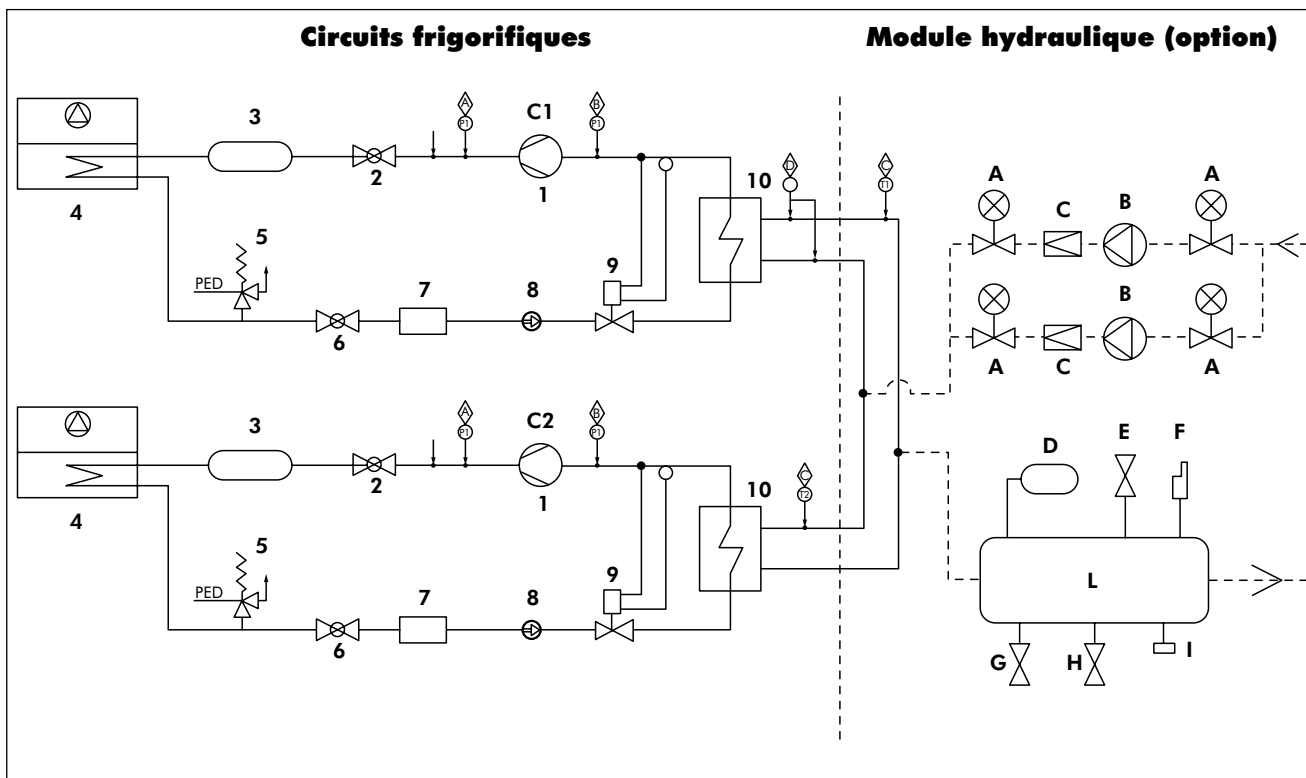
Afficheur

Il permet d'afficher essentiellement :

- la température de l'eau à l'entrée de la machine en degré Celsius avec un chiffre décimal,
- le code alarme si au moins une alarme est active.

Si la led "Refroidissement" n'est pas allumée, cela signifie que le régulateur est en mode standby.

Schéma des circuits frigorifiques



COMPOSANTS (circuits frigorifiques)		COMPOSANTS (module hydraulique en option)		Dispositifs de sécurité/commandes	
1	Compresseurs C1, C2	A	Vanne d'arrêt	A	Pressostat HP
2	Vanne de refoulement	B	Pompe(s)	B	Pressostat BP
3	Silencieux (pour la version ELN uniquement)	C	Clapet anti-retour	C	Transducteur (en option)
4	Condenseur à air	D	Vase d'expansion	D	Pressostat différentiel d'eau
5	Soupape de sécurité PED	E	Soupape de sécurité	↓	Prises de pression et points de charge/décharge réfrigérant
6	Vanne liquide	F	Purgeur d'air		
7	Filtre déshydrateur	G	Vanne de remplissage		
8	Voyant liquide	H	Vanne de vidange		
9	Détendeur	I	Manomètre		
10	Échangeur à plaques	L	Réservoir d'eau		

Limites de fonctionnement

CLS 182 à 302

CLS			182		202		242		302	
			Min.	Max.	Min.	Max.	Min.	Max.	Min.	Max.
Refroidisseur	Température de sortie du liquide	Eau °C	+6 à +15							
		Eau glycolée (pour application basse température d'eau) °C	-8 à +5							
		Différence de température K	3 à 7							
	Débit	l/h	3902	9106	6731	15705	7949	18547	9104	21242
	Pression de service maximum - Côté eau	bar	10							
Air ambiant	Température d'air en entrée	Froid - STD/LN/HPF °C	15	46	15	46	15	46	15	46
		Froid - ELN °C	-18	46	-18	46	-18	46	-18	46
		Froid - HT °C	15	48	15	48	15	48	15	48
	Pression statique externe	Ventilateurs standards Pa	0							
		Ventilateurs haute pression - Version HPF Pa	80							
	Volume d'eau glacée recommandé dans le système		litres	200		280		330		370
Tension d'alimentation		400 V / 3 Ph / 50 Hz								

CLS 352 à 602

CLS			352		402		502		552		602	
			Min.	Max.	Min.	Max.	Min.	Max.	Min.	Max.	Min.	Max.
Refroidisseur	Température de sortie du liquide	Eau °C	+6 à +15									
		Eau glycolée (pour application basse température d'eau) °C	-8 à +5									
		Différence de température K	3 à 7									
	Débit	l/h	11168	26058	12925	30157	14817	34572	16057	37467	17200	40133
	Pression de service maximum - Côté eau	bar	10									
Air ambiant	Température d'air en entrée	Froid - STD/LN/HPF °C	15	46	15	46	15	44	15	44	15	44
		Froid - ELN °C	-18	46	-18	46	-18	44	-18	44	-18	44
		Froid - HT °C	15	48	15	48	15	46	15	46	15	46
		Froid - SIF °C	-18	48	-18	48	-18	48	-18	48	-18	48
	Pression statique externe	Ventilateurs standards Pa	0									
		Ventilateurs haute pression - Version HPF Pa	80									
Volume d'eau glacée recommandé dans le système		litres	450		530		600		677		747	
Tension d'alimentation		400 V / 3 Ph / 50 Hz										

Facteurs de correction

Coefficients d'encrassement

ÉVAPORATEUR			CONDENSEUR		
Coefficient d'encrassement (m ² .°C/kW)	Puissance frigorifique	Puissance absorbée	Coefficient d'encrassement (m ² .°C/kW)	Puissance frigorifique	Puissance absorbée
0,044	1,000	1,000	0,044	1,000	1,000
0,088	0,987	0,995	0,088	0,987	1,023
0,176	0,964	0,985	0,176	0,955	1,068
0,352	0,915	0,962	0,352	0,910	1,135

Facteurs correctifs d'altitude

Altitude (m)	Puissance frigorifique	Puissance absorbée
0	1,000	1,000
600	0,987	1,010
1200	0,973	1,020
1800	0,958	1,029
2400	0,943	1,038

Facteurs de correction pour utilisation d'éthylène glycol

Pourcentage éthylène glycol en poids	%	10	20	30	35	40
Point de gel	°C	-4	-10	-17	-21	-25
Facteurs de correction de la puissance frigorifique (1)		0,995	0,985	0,970	0,963	0,955
Facteurs de correction de la puissance absorbée (1)		0,998	0,995	0,985	0,983	0,980
Facteurs de correction du débit d'eau		1,015	1,050	1,085	1,123	1,160
Facteurs de correction des pertes de charge sur l'eau (2)		1,070	1,160	1,235	1,283	1,330

(1) Coefficients applicables uniquement pour des températures de sortie d'eau glycolée ≥ 7 °C. Pour des températures < 7 °C, se reporter au tableau "Facteurs de correction pour fonctionnement en basse température".

(2) Coefficients applicables uniquement pour des températures de sortie d'eau glycolée > 5 °C. Pour des températures < 5 °C, se reporter au tableau "Facteurs de correction des pertes de charge pour mélange éthylène glycol à basse température".

Facteurs de correction pour fonctionnement en basse température

Température de sortie d'eau	°C	7	4	2	0	-2	-4	-6	-8
Pourcentage minimum d'éthylène glycol	%	0	10	10	20	20	30	30	35
Facteurs de correction de la puissance frigorifique		1,000	0,887	0,816	0,748	0,685	0,624	0,568	0,513
Facteurs de correction de la puissance absorbée		1,000	0,940	0,900	0,865	0,826	0,788	0,753	0,718

Facteurs de correction des pertes de charge pour mélange éthylène glycol à basse température

Pourcentage éthylène glycol en poids	Température de sortie eau glycolée (°C)	Facteurs de correction pertes de charge
10%	5	1,071
	4	1,076
	3	1,081
	2	1,085
20%	1	1,193
	0	1,200
	-1	1,208
	-2	1,215
30%	-3	1,299
	-4	1,306
	-5	1,320
	-6	1,333

Caractéristiques physiques - CLS STD

Tailles CLS STD		182	202	242	302	352	402	502	552	602
Puissance frigorifique nominale (1)	kW	40,9	54,1	64,9	74,3	90,0	105,3	121,4	130,7	140,0
Puissance absorbée compresseur - Froid	kW	12,3	18,2	24,2	27,7	33,2	37,5	46,2	52,6	59,0
Puissance absorbée maximale (2)	kW	18,8	25,4	30,0	35,6	42,5	49,0	59,4	64,7	71,8
COP		3,3	3,0	2,7	2,7	2,7	2,8	2,6	2,5	2,4
Nombre de circuits frigorifiques		2	2	2	2	2	2	2	2	2
Étages de puissance	%	50/100	50/100	50/100	50/100	43-57/100	50/100	50/100	43-57/100	50/100
RÉFRIGÉRANT										
Type		HFC 407 C								
Charge	kg	7	7	9	10	12	12	17	18,5	20
COMPRESSEURS										
Nombre		2	2	2	2	2	2	2	2	2
Type		Scroll	Scroll	Scroll	Scroll	Scroll	Scroll	Scroll	Scroll	Scroll
ÉVAPORATEURS										
Nombre		2	2	2	2	2	2	2	2	2
Type		À plaques								
Puissance absorbée résistance antigel	W	2 x 35	2 x 35	2 x 35	2 x 35	2 x 35	2 x 35	2 x 35	2 x 35	2 x 35
CONDENSEURS À AIR										
Nombre		2	2	2	2	2	2	2	2	2
Surface frontale totale par batterie	m ²	2,1	2,1	2,1	2,1	2,85	2,85	3,6	3,6	3,6
Nombre de rangs		2	2	3	4	3	4	4	5	5
VENTILATEURS										
Nombre		2	2	2	2	3	3	3	3	3
Débit d'air	m ³ /h	21000	21000	20300	19700	30000	28700	30000	26600	26600
Puissance absorbée	kW	0,96	0,96	0,96	0,96	1,44	1,44	1,44	2,16	2,16
RACCORDEMENTS HYDRAULIQUES										
Type		Fileté gaz mâle								
Diamètre en entrée	pouce	2"	2"	2"	2"	2"	2"	2"	2"	2"
Diamètre en sortie	pouce	2"	2"	2"	2"	2"	2"	2"	2"	2"
DIMENSIONS										
Longueur	mm	2110	2110	2110	2110	2760	2760	3110	3110	3110
Largeur	mm	1110	1110	1110	1110	1110	1110	1110	1110	1110
Hauteur	mm	1750	1750	1750	1750	1750	1750	1750	1750	1750
POIDS										
Basic - Expédition / Fonctionnement	kg	600 / 610	630 / 640	754 / 764	808 / 818	888 / 898	962 / 972	1050 / 1060	1185 / 1195	1220 / 1230
1 pompe - Expédition / Fonctionnement	kg	632 / 642	662 / 672	786 / 796	840 / 850	920 / 930	994 / 1004	1082 / 1092	1217 / 1227	1252 / 1262
2 pompes - Expédition / Fonctionnement	kg	652 / 662	682 / 692	806 / 816	860 / 870	940 / 950	1014 / 1024	1102 / 1112	1237 / 1247	1272 / 1282
Ballon d'eau + 1 pompe - Expédition / Fonct.	kg	697 / 907	727 / 937	851 / 1061	905 / 1115	1020 / 1350	1094 / 1424	1202 / 1602	1337 / 1737	1372 / 1772
Ballon d'eau + 2 pompes - Expéd. / Fonct.	kg	717 / 927	747 / 957	871 / 1081	925 / 1135	1040 / 1370	1114 / 1444	1222 / 1622	1357 / 1757	1392 / 1792
NIVEAUX SONORES										
Niveaux de puissance acoustique	dB(A)	84	84	86	86	89	89	90	94	94
Niveaux de pression sonore à 10 mètres (3)	dB(A)	52	52	54	54	57	57	58	62	62

(1) Données basées sur une température de sortie d'eau glacée de 7 °C et une température ambiante de 35 °C.

(2) Les valeurs de puissance absorbée maxi. tiennent compte de la puissance absorbée maxi. des compresseurs et des ventilateurs.

(3) Les valeurs de niveau de pression sonore sont mesurées selon la norme ISO 3744.

Caractéristiques physiques - CLS LN

Tailles CLS LN		182	202	242	302	352	402	502	552	602
Puissance frigorifique nominale (1)	kW	40,9	54,1	64,9	74,3	90,0	105,3	121,4	130,7	140,0
Puissance absorbée compresseur - Froid	kW	12,3	18,2	24,2	27,7	33,2	37,5	46,2	52,6	59,0
Puissance absorbée maximale (2)	kW	19,3	25,9	30,4	36,0	43,2	49,7	60,1	65,4	72,5
COP		3,3	3,0	2,7	2,7	2,7	2,8	2,6	2,5	2,4
Nombre de circuits frigorifiques		2	2	2	2	2	2	2	2	2
Étages de puissance	%	50/100	50/100	50/100	50/100	43-57/100	50/100	50/100	43-57/100	50/100
RÉFRIGÉRANT										
Type		HFC 407C								
Charge	kg	7	7	9	11	12	13	17	18,5	20
COMPRESSEURS										
Nombre		2	2	2	2	2	2	2	2	2
Type		Scroll	Scroll	Scroll	Scroll	Scroll	Scroll	Scroll	Scroll	Scroll
ÉVAPORATEURS										
Nombre		2	2	2	2	2	2	2	2	2
Type		À plaques								
Puissance absorbée résistance antigel	W	2 x 35	2 x 35	2 x 35	2 x 35	2 x 35	2 x 35	2 x 35	2 x 35	2 x 35
CONDENSEURS À AIR										
Nombre		2	2	2	2	2	2	2	2	2
Surface frontale totale par batterie	m ²	2,1	2,1	2,1	2,1	2,85	2,85	3,6	3,6	3,6
Nombre de rangs		2	2	3	4	3	4	4	5	5
VENTILATEURS										
Nombre		2	2	2	2	3	3	3	3	3
Débit d'air	m ³ /h	21000	21000	21000	20100	30500	29000	31500	31500	31500
Puissance absorbée	kW	1,4	1,4	1,4	1,4	2,1	2,1	2,1	2,1	2,1
RACCORDEMENTS HYDRAULIQUES										
Type		Fileté gaz mâle								
Diamètre en entrée	pouce	2"	2"	2"	2"	2"	2"	2"	2"	2"
Diamètre en sortie	pouce	2"	2"	2"	2"	2"	2"	2"	2"	2"
DIMENSIONS										
Longueur	mm	2110	2110	2110	2110	2760	2760	3110	3110	3110
Largeur	mm	1110	1110	1110	1110	1110	1110	1110	1110	1110
Hauteur	mm	1850	1850	1850	1850	1850	1850	1850	1850	1850
POIDS										
Basic - Expédition / Fonctionnement	kg	600 / 610	630 / 640	754 / 764	808 / 818	888 / 898	962 / 972	1050 / 1060	1185 / 1195	1220 / 1230
1 pompe - Expédition / Fonctionnement	kg	632 / 642	662 / 672	786 / 796	840 / 850	920 / 930	994 / 1004	1082 / 1092	1217 / 1227	1252 / 1262
2 pompes - Expédition / Fonctionnement	kg	652 / 662	682 / 692	806 / 816	860 / 870	940 / 950	1014 / 1024	1102 / 1112	1237 / 1247	1272 / 1282
Ballon d'eau + 1 pompe - Expédition / Fonct.	kg	697 / 907	727 / 937	851 / 1061	905 / 1115	1020 / 1350	1094 / 1424	1202 / 1602	1337 / 1737	1372 / 1772
Ballon d'eau + 2 pompes - Expéd. / Fonct.	kg	717 / 927	747 / 957	871 / 1081	925 / 1135	1040 / 1370	1114 / 1444	1222 / 1622	1357 / 1757	1392 / 1792
NIVEAUX SONORES										
Niveaux de puissance acoustique	dB(A)	80	80	82	82	85	85	86	86	86
Niveaux de pression sonore à 10 mètres (3)	dB(A)	48	48	50	50	53	53	54	54	54

(1) Données basées sur une température de sortie d'eau glacée de 7 °C et une température ambiante de 35 °C.

(2) Les valeurs de puissance absorbée maxi. tiennent compte de la puissance absorbée maxi. des compresseurs et des ventilateurs.

(3) Les valeurs de niveau de pression sonore sont mesurées selon la norme ISO 3744.

Caractéristiques physiques - CLS ELN

Tailles CLS ELN		182	202	242	302	352	402	502	552	602
Puissance frigorifique nominale (1)	kW	40,8	54,1	63,8	69,4	88,9	99,1	121,4	130,7	140,0
Puissance absorbée compresseur - Froid	kW	12,3	18,2	24,7	30,2	33,8	40,8	46,2	52,6	59,0
Puissance absorbée maximale (2)	kW	19,3	25,9	30,4	36,0	43,2	49,7	60,1	65,4	72,5
COP		3,3	3,0	2,6	2,3	2,6	2,4	2,6	2,5	2,4
Nombre de circuits frigorifiques		2	2	2	2	2	2	2	2	2
Étages de puissance	%	50/100	50/100	50/100	50/100	43-57/100	50/100	50/100	43-57/100	50/100
RÉFRIGÉRANT										
Type		HFC 407C								
Charge	kg	7,5	7,5	9	11	12	12	17	18,5	20
COMPRESSEURS										
Nombre		2	2	2	2	2	2	2	2	2
Type		Scroll	Scroll	Scroll	Scroll	Scroll	Scroll	Scroll	Scroll	Scroll
ÉVAPORATEURS										
Nombre		2	2	2	2	2	2	2	2	2
Type		À plaques								
Puissance absorbée résistance antigel	W	2 x 35	2 x 35	2 x 35	2 x 35	2 x 35	2 x 35	2 x 35	2 x 35	2 x 35
CONDENSEURS À AIR										
Nombre		2	2	2	2	2	2	2	2	2
Surface frontale totale par batterie	m ²	2,1	2,1	2,1	2,1	2,85	2,85	3,6	3,6	3,6
Nombre de rangs		3	3	4	4	4	4	4	5	5
VENTILATEURS										
Nombre		2	2	2	2	3	3	3	3	3
Débit d'air	m ³ /h	14400	14400	14400	13800	20100	19900	24000	23500	23500
Puissance absorbée	kW	1,4	1,4	1,4	1,4	2,1	2,1	2,1	2,1	2,1
RACCORDEMENTS HYDRAULIQUES										
Type		Fileté gaz mâle								
Diamètre en entrée	pouce	2"	2"	2"	2"	2"	2"	2"	2"	2"
Diamètre en sortie	pouce	2"	2"	2"	2"	2"	2"	2"	2"	2"
DIMENSIONS										
Longueur	mm	2110	2110	2110	2110	2760	2760	3110	3110	3110
Largeur	mm	1110	1110	1110	1110	1110	1110	1110	1110	1110
Hauteur	mm	1850	1850	1850	1850	1850	1850	1850	1850	1850
POIDS										
Basic - Expédition / Fonctionnement	kg	642 / 652	668 / 678	796 / 806	818 / 828	950 / 960	974 / 984	1070 / 1080	1205 / 1215	1240 / 1250
1 pompe - Expédition / Fonctionnement	kg	674 / 684	700 / 710	828 / 838	850 / 860	982 / 992	1006 / 1016	1102 / 1112	1237 / 1247	1272 / 1282
2 pompes - Expédition / Fonctionnement	kg	694 / 704	720 / 730	848 / 858	870 / 880	1002 / 1012	1026 / 1036	1122 / 1132	1257 / 1267	1292 / 1302
Ballon d'eau + 1 pompe - Expédition / Fonct.	kg	739 / 949	765 / 975	893 / 1103	915 / 1125	1082 / 1412	1106 / 1436	1222 / 1622	1357 / 1757	1392 / 1792
Ballon d'eau + 2 pompes - Expéd. / Fonct.	kg	759 / 969	785 / 995	913 / 1123	935 / 1145	1102 / 1432	1126 / 1456	1242 / 1642	1377 / 1777	1412 / 1812
NIVEAUX SONORES										
Niveaux de puissance acoustique	dB(A)	77	77	78	78	79	81	82	82	82
Niveaux de pression sonore à 10 mètres (3)	dB(A)	45	45	46	46	47	49	50	50	50

(1) Données basées sur une température de sortie d'eau glacée de 7 °C et une température ambiante de 35 °C.

(2) Les valeurs de puissance absorbée maxi. tiennent compte de la puissance absorbée maxi. des compresseurs et des ventilateurs.

(3) Les valeurs de niveau de pression sonore sont mesurées selon la norme ISO 3744.

Caractéristiques physiques - CLS HPF

Tailles CLS HPF		182	202	242	302	352	402	502	552	602
Puissance frigorifique nominale (1)	kW	40,9	54,1	64,9	74,3	90,0	105,3	121,4	130,7	140,0
Puissance absorbée compresseur - Froid	kW	12,3	18,2	24,2	27,7	33,2	37,5	46,2	52,6	59,0
Puissance absorbée maximale (2)	kW	19,8	26,4	31,0	36,6	44,0	50,5	60,9	65,4	72,5
COP		3,3	3,0	2,7	2,7	2,7	2,8	2,6	2,5	2,4
Nombre de circuits frigorifiques		2	2	2	2	2	2	2	2	2
Étages de puissance	%	50/100	50/100	50/100	50/100	43-57/100	50/100	50/100	43-57/100	50/100
RÉFRIGÉRANT										
Type		HFC 407C								
Charge	kg	7,5	7,5	9	11	12	12	17	18,5	20
COMPRESSEURS										
Nombre		2	2	2	2	2	2	2	2	2
Type		Scroll	Scroll	Scroll	Scroll	Scroll	Scroll	Scroll	Scroll	Scroll
ÉVAPORATEURS										
Nombre		2	2	2	2	2	2	2	2	2
Type		À plaques								
Puissance absorbée résistance antigel	W	2 x 35	2 x 35	2 x 35	2 x 35	2 x 35	2 x 35	2 x 35	2 x 35	2 x 35
CONDENSEURS À AIR										
Nombre		2	2	2	2	2	2	2	2	2
Surface frontale totale par batterie	m ²	2,1	2,1	2,1	2,1	2,85	2,85	3,6	3,6	3,6
Nombre de rangs		2	2	3	4	3	4	4	5	5
VENTILATEURS										
Nombre		2	2	2	2	3	3	3	3	3
Débit d'air	m ³ /h	21000	21000	20300	19700	30000	28700	30000	30000	30000
Puissance absorbée	kW	1,96	1,96	1,96	1,96	2,94	2,94	2,94	2,94	2,94
RACCORDEMENTS HYDRAULIQUES										
Type		Fileté gaz mâle								
Diamètre en entrée	pouce	2"	2"	2"	2"	2"	2"	2"	2"	2"
Diamètre en sortie	pouce	2"	2"	2"	2"	2"	2"	2"	2"	2"
DIMENSIONS										
Longueur	mm	2100	2100	2100	2100	2760	2760	3110	3110	3110
Largeur	mm	1110	1110	1110	1110	1110	1110	1110	1110	1110
Hauteur	mm	1850	1850	1850	1850	1850	1850	1850	1850	1850
POIDS										
Basic - Expédition / Fonctionnement	kg	600 / 610	630 / 640	754 / 764	808 / 818	888 / 898	962 / 972	1050 / 1060	1185 / 1195	1220 / 1230
1 pompe - Expédition / Fonctionnement	kg	632 / 642	662 / 672	786 / 796	840 / 850	920 / 930	994 / 1004	1082 / 1092	1217 / 1227	1252 / 1262
2 pompes - Expédition / Fonctionnement	kg	652 / 662	682 / 692	806 / 816	860 / 870	940 / 950	1014 / 1024	1102 / 1112	1237 / 1247	1272 / 1282
Ballon d'eau + 1 pompe - Expédition / Fonct.	kg	697 / 907	727 / 937	851 / 1061	905 / 1115	1020 / 1350	1094 / 1424	1202 / 1602	1337 / 1737	1372 / 1772
Ballon d'eau + 2 pompes - Expéd. / Fonct.	kg	717 / 927	747 / 957	871 / 1081	925 / 1135	1040 / 1370	1114 / 1444	1222 / 1622	1357 / 1757	1392 / 1792
NIVEAUX SONORES										
Niveaux de puissance acoustique	dB(A)	87	87	89	89	92	92	93	93	93
Niveaux de pression sonore à 10 mètres (3)	dB(A)	55	55	57	57	60	60	61	61	61

(1) Données basées sur une température de sortie d'eau glacée de 7 °C et une température ambiante de 35 °C.

(2) Les valeurs de puissance absorbée maxi. tiennent compte de la puissance absorbée maxi. des compresseurs et des ventilateurs.

(3) Les valeurs de niveau de pression sonore sont mesurées selon la norme ISO 3744.

Caractéristiques physiques - CLS SIF

Tailles CLS SIF		352	402	502	552	602
Puissance frigorifique nominale (1)	kW	90,0	105,3	121,4	130,7	140,0
Puissance absorbée compresseur - Froid	kW	33,2	37,5	46,2	52,6	59,0
Puissance absorbée maximale (2)	kW	44,0	50,5	60,9	65,4	72,5
COP		2,7	2,8	2,6	2,5	2,4
Nombre de circuits frigorifiques		2	2	2	2	2
Étages de puissance	%	43-57/100	50/100	50/100	43-57/100	50/100
RÉFRIGÉRANT						
Type		HFC 407C				
Charge	kg	12	12	17	18,5	20
COMPRESSEURS						
Nombre		2	2	2	2	2
Type		Scroll	Scroll	Scroll	Scroll	Scroll
ÉVAPORATEURS						
Nombre		2	2	2	2	2
Type		À plaques				
Puissance absorbée résistance antigel	W	2 x 35	2 x 35	2 x 35	2 x 35	2 x 35
CONDENSEURS À AIR						
Nombre		2	2	2	2	2
Surface frontale totale par batterie	m ²	2,85	2,85	3,6	3,6	3,6
Nombre de rangs		3	4	4	5	5
VENTILATEURS						
Nombre		2	2	2	2	2
Débit d'air	m ³ /h	30000	28700	30000	30000	30000
Puissance absorbée	kW	5,2	5,2	5,2	5,2	5,2
RACCORDEMENTS HYDRAULIQUES						
Type		Fileté gaz mâle				
Diamètre en entrée	pouce	2"	2"	2"	2"	2"
Diamètre en sortie	pouce	2"	2"	2"	2"	2"
DIMENSIONS						
Longueur	mm	2760	2760	3110	3110	3110
Largeur	mm	1110	1110	1110	1110	1110
Hauteur	mm	1850	1850	1850	1850	1850
POIDS						
Basic - Expédition / Fonctionnement	kg	888 / 898	962 / 972	1050 / 1060	1185 / 1195	1220 / 1230
1 pompe - Expédition / Fonctionnement	kg	920 / 930	994 / 1004	1082 / 1092	1217 / 1227	1252 / 1262
2 pompes - Expédition / Fonctionnement	kg	940 / 950	1014 / 1024	1102 / 1112	1237 / 1247	1272 / 1282
Ballon d'eau + 1 pompe - Expédition / Fonct.	kg	1020 / 1350	1094 / 1424	1202 / 1602	1337 / 1737	1372 / 1772
Ballon d'eau + 2 pompes - Expéd. / Fonct.	kg	1040 / 1370	1114 / 1444	1222 / 1622	1357 / 1757	1392 / 1792
NIVEAUX SONORES						
Niveaux de puissance acoustique	dB(A)	92,5	94	94	95	95
Niveaux de pression sonore à 10 mètres (3)	dB(A)	60,5	62	62	63	63

(1) Données basées sur une température de sortie d'eau glacée de 7 °C et une température ambiante de 35 °C.

(2) Les valeurs de puissance absorbée maxi. tiennent compte de la puissance absorbée maxi. des compresseurs et des ventilateurs.

(3) Les valeurs de niveau de pression sonore sont mesurées selon la norme ISO 3744.

Caractéristiques physiques - CLS HT

Tailles CLS HT		182	202	242	302	352	402	502	552	602
Puissance frigorifique nominale (1)	kW	43,9	58,3	70,0	79,4	93,4	109,2	125,9	135,5	145,0
Puissance absorbée compresseur - Froid	kW	12,2	17,7	23,3	25,9	31,8	35,8	44,3	50,4	56,5
Puissance absorbée maximale (2)	kW	19,8	26,4	31,0	36,6	44,0	50,5	60,9	65,4	72,5
COP		3,6	3,3	3,0	3,1	2,9	3,1	2,8	2,7	2,6
Nombre de circuits frigorifiques		2	2	2	2	2	2	2	2	2
Étages de puissance	%	50/100	50/100	50/100	50/100	43-57/100	50/100	50/100	43-57/100	50/100
RÉFRIGÉRANT										
Type		HFC 407C								
Charge	kg	7,5	7,5	9	11	12	12	17	18,5	20
COMPRESSEURS										
Nombre		2	2	2	2	2	2	2	2	2
Type		Scroll	Scroll	Scroll	Scroll	Scroll	Scroll	Scroll	Scroll	Scroll
ÉVAPORATEURS										
Nombre		2	2	2	2	2	2	2	2	2
Type		À plaques								
Puissance absorbée résistance antigel	W	2 x 35	2 x 35	2 x 35	2 x 35	2 x 35	2 x 35	2 x 35	2 x 35	2 x 35
CONDENSEURS À AIR										
Nombre		2	2	2	2	2	2	2	2	2
Surface frontale totale par batterie	m ²	2,1	2,1	2,1	2,1	2,85	2,85	3,6	3,6	3,6
Nombre de rangs		2	2	3	4	3	4	4	5	5
VENTILATEURS										
Nombre		2	2	2	2	3	3	3	3	3
Débit d'eau	m ³ /h	36700	36700	35500	25500	38800	37200	39600	30000	30000
Puissance absorbée	kW	1,96	1,96	1,96	1,96	2,94	2,94	2,94	2,94	2,94
RACCORDEMENTS HYDRAULIQUES										
Type		Fileté gaz mâle								
Diamètre en entrée	pouce	2"	2"	2"	2"	2"	2"	2"	2"	2"
Diamètre en sortie	pouce	2"	2"	2"	2"	2"	2"	2"	2"	2"
DIMENSIONS										
Longueur	mm	2100	2100	2100	2100	2760	2760	3110	3110	3110
Largeur	mm	1110	1110	1110	1110	1110	1110	1110	1110	1110
Hauteur	mm	1850	1850	1850	1850	1850	1850	1850	1850	1850
POIDS										
Basic - Expédition / Fonctionnement	kg	600 / 610	630 / 640	754 / 764	808 / 818	888 / 898	962 / 972	1050 / 1060	1185 / 1195	1220 / 1230
1 pompe - Expédition / Fonctionnement	kg	632 / 642	662 / 672	786 / 796	840 / 850	920 / 930	994 / 1004	1082 / 1092	1217 / 1227	1252 / 1262
2 pompes - Shipping / Operating	kg	652 / 662	682 / 692	806 / 816	860 / 870	940 / 950	1014 / 1024	1102 / 1112	1237 / 1247	1272 / 1282
Ballon d'eau + 1 pompe - Expédition / Fonct.	kg	697 / 907	727 / 937	851 / 1061	905 / 1115	1020 / 1350	1094 / 1424	1202 / 1602	1337 / 1737	1372 / 1772
Ballon d'eau + 2 pompes - Expéd. / Fonct.	kg	717 / 927	747 / 957	871 / 1081	925 / 1135	1040 / 1370	1114 / 1444	1222 / 1622	1357 / 1757	1392 / 1792
NIVEAUX SONORES										
Niveaux de puissance acoustique	dB(A)	87	87	89	89	92	92	93	93	93
Niveaux de pression sonore à 10 mètres (3)	dB(A)	55	55	57	57	60	60	61	61	61

(1) Données basées sur une température de sortie d'eau glacée de 7 °C et une température ambiante de 35 °C.

(2) Les valeurs de puissance absorbée maxi. tiennent compte de la puissance absorbée maxi. des compresseurs et des ventilateurs.

(3) Les valeurs de niveau de pression sonore sont mesurées selon la norme ISO 3744.

Pression statique disponible des ventilateurs - CLS SIF

Tailles	Pression disponible (Pa)	Vitesse de rotation (tr/mn)	Niveaux de puissance sonore (dBA)
CLS 352	42	900	91
	75	950	91
	100	1000	91
	150	1050	92,5
	190	1150	95
CLS 402	50	900	91
	80	950	91
	100	1000	91
	130	1050	92,5
	150	1100	94
	185	1150	95
CLS 502	32	900	91
	65	950	91
	95	1000	91
	120	1050	92,5
	150	1100	94
	180	1150	95
CLS 552	22	900	91
	55	950	91
	85	1000	91
	110	1050	92,5
	150	1100	94
	170	1150	95
CLS 602	22	900	91
	55	950	91
	85	1000	91
	110	1050	92,5
	150	1100	94
	170	1150	95

Caractéristiques électriques

Compresseurs @ 400 V / 3 Ph / 50 Hz

Modèles CLS		Puiss. abs. par comp. aux cond. nominales (kW)	Intensité abs. par comp. aux cond. nominales (A)	Puiss. abs. par comp. aux cond. max. (kW)	Intensité abs. par comp. aux cond. max. FLA (A)	Intensité de démarrage LRA (A)	Facteur puissance aux conditions nominales	Réchauffeur d'huile @ 230 V/1Ø (W)	Fusible (A)	Section de câble (mm ²)
182	Circuit 1	6	10,1	9	15	99	0,84	70	50	16
	Circuit 2	6	10,1	9	15	99	0,84	70		
202	Circuit 1	8,5	14,4	12	21	127	0,84	70	63	25
	Circuit 2	8,5	14,4	12	21	127	0,84	70		
242	Circuit 1	12	20	15	24	150	0,87	65	63	25
	Circuit 2	12	20	15	24	150	0,87	65		
302	Circuit 1	13,7	24,3	17	29	175	0,81	75	80	35
	Circuit 2	13,7	24,3	17	29	175	0,81	75		
352	Circuit 1	13,7	24,3	17	29	175	0,81	75	100	35
	Circuit 2	18,6	31,4	24	38,5	215	0,86	130		
402	Circuit 1	18,6	31,4	24	38,5	215	0,86	130	100	35
	Circuit 2	18,6	31,4	24	38,5	215	0,86	130		
502	Circuit 1	23	38,5	29	47	270	0,86	130	125	50
	Circuit 2	23	38,5	29	47	270	0,86	130		
552	Circuit 1	20,3	34,3	28	48	272	0,84	150	125	70
	Circuit 2	25,3	44,2	35	58,5	320	0,83	150		
602	Circuit 1	25,3	44,2	35	58,5	320	0,83	150	160	70
	Circuit 2	25,3	44,2	35	58,5	320	0,83	150		

Unités @ 400 V / 3 Ph / 50 Hz

Modèles CLS STD		182	202	242	302	352	402	502	552	602
Intensité absorbée nominale	A	22,2	30,6	41,9	50,5	58,5	65,6	79,8	82,7	92,6
Intensité absorbée max.	A	32,1	43,3	49,9	59,9	70,3	79,8	97,2	113,7	128,2
Puissance absorbée nominale	kW	13,0	18,0	25,0	28,4	33,7	38,6	47,5	47,7	52,7
Puissance absorbée max.	kW	18,8	25,4	30,0	35,6	42,5	49,0	59,4	65,4	72,5
Intensité de démarrage (LRA)	A	116	150	176	206	247	256	320	372	386

Modèles CLS LN / ELN		182	202	242	302	352	402	502	552	602
Intensité absorbée nominale	A	22,6	31,0	42,3	50,9	59,2	66,3	80,5	82,0	91,9
Intensité absorbée max.	A	32,5	43,7	50,3	60,3	71,0	80,5	97,9	109,5	120,5
Puissance absorbée nominale	kW	13,4	18,4	25,4	28,8	34,4	39,3	48,1	47,7	52,7
Puissance absorbée max.	kW	19,3	25,9	30,4	36,0	43,2	49,7	60,1	65,4	72,5
Intensité de démarrage (LRA)	A	116	150	176	206	247	257	321	371	382

Modèles CLS HPF / HT		182	202	242	302	352	402	502	552	602
Intensité absorbée nominale	A	23,7	32,1	43,4	52,0	60,8	67,9	82,1	83,6	93,5
Intensité absorbée max.	A	33,6	44,8	51,4	61,4	72,6	82,1	99,5	111,1	122,1
Puissance absorbée nominale	kW	14,0	19,0	26,0	29,4	35,2	40,1	49,0	48,5	53,5
Puissance absorbée max.	kW	19,8	26,4	31,0	36,6	44,0	50,5	60,9	64,7	73,3
Intensité de démarrage (LRA)	A	118	151	177	207	249	259	322	373	384

Modèles CLS SIF		352	402	502	552	602
Intensité absorbée nominale	A	64,7	71,8	90,5	87,5	97,4
Intensité absorbée max.	A	76,5	86,0	107,9	118,5	133,0
Puissance absorbée nominale	kW	37,5	42,4	53,8	50,8	55,8
Puissance absorbée max.	kW	46,3	52,8	65,8	68,5	75,6
Intensité de démarrage (LRA)	A	253	263	331	377	391

Caractéristiques électriques (suite)

Unités @ 400 V / 3 Ph / 50 Hz

Modèles CLS STD avec pompe		182	202	242	302	352	402	502	552	602
Intensité absorbée nominale	A	24,3	32,7	45,7	54,3	63,4	70,5	84,7	87,6	97,5
Intensité absorbée max.	A	34,2	45,4	53,7	63,7	75,2	84,7	102,1	118,6	133,1
Puissance absorbée nominale	kW	13,8	18,8	26,5	29,9	35,5	40,4	49,3	49,5	54,5
Puissance absorbée max.	kW	19,6	26,2	31,5	37,1	44,3	50,8	61,2	67,2	74,3
Intensité de démarrage (LRA)	A	118	152	180	210	252	261	325	377	391

Modèles CLS LN / ELN avec pompe		182	202	242	302	352	402	502	552	602
Intensité absorbée nominale	A	24,7	33,1	46,1	54,7	64,1	71,2	85,4	86,9	96,8
Intensité absorbée max.	A	34,6	45,8	54,1	64,1	75,9	85,4	102,8	114,4	125,4
Puissance absorbée nominale	kW	14,2	19,2	26,9	30,3	36,2	41,1	49,9	49,5	54,5
Puissance absorbée max.	kW	20,1	26,7	31,9	37,5	45,0	51,5	61,9	67,2	74,3
Intensité de démarrage (LRA)	A	119	152	180	210	252	262	326	376	387

Modèles CLS HPF / HT avec pompe		182	202	242	302	352	402	502	552	602
Intensité absorbée nominale	A	25,8	34,2	47,2	55,8	65,7	72,8	87,0	88,5	98,4
Intensité absorbée max.	A	35,7	46,9	55,2	65,2	77,5	87,0	104,4	116,0	127,0
Puissance absorbée nominale	kW	14,8	19,8	27,5	30,9	37,0	41,9	50,8	50,3	55,3
Puissance absorbée max.	kW	20,6	27,2	32,5	38,1	45,8	52,3	62,7	66,5	75,1
Intensité de démarrage (LRA)	A	120	153	181	211	254	264	327	378	389

Modèles CLS SIF avec pompe		352	402	502	552	602
Intensité absorbée nominale	A	69,6	76,7	95,4	92,4	102,3
Intensité absorbée max.	A	81,4	90,9	112,8	123,4	137,9
Puissance absorbée nominale	kW	39,3	44,2	55,6	52,6	57,6
Puissance absorbée max.	kW	48,1	54,6	67,6	70,3	77,4
Intensité de démarrage (LRA)	A	258	267	336	381	396

Pompe(s)

Modèles CLS	Unités avec une pompe		Unités avec deux pompes	
	kW	A	kW	A
182	0,8	1,7	2 x 0,8	2 x 2,1
202	0,8	1,7	2 x 0,8	2 x 2,1
242	1,1	3,1	2 x 1,5	2 x 3,8
302	1,1	3,1	2 x 1,5	2 x 3,8
352	1,5	3,8	2 x 1,8	2 x 4,9
402	1,8	4,9	2 x 1,8	2 x 4,9
502	1,8	4,9	2 x 1,8	2 x 4,9
552	1,8	4,9	2 x 1,8	2 x 4,9
602	1,8	4,9	2 x 1,8	2 x 4,9

Niveaux sonores

Niveaux de puissance sonore Lw-dB(A)

Tailles CLS STD	Fréquences (Hz)							Lw global dB(A)
	125	250	500	1000	2000	4000	8000	
182 STD	84	82	81	80	78	68	57	84
202 STD	84	82	81	80	78	68	57	84
242 STD	86	84	83	82	80	70	59	86
302 STD	86	84	83	82	80	70	59	86
352 STD	89	87	86	85	83	73	62	89
402 STD	89	87	86	85	83	73	62	89
502 STD	90	88	87	86	84	74	63	90
552 STD	94	92	91	90	88	78	67	94
602 STD	94	92	91	90	88	78	67	94

Tailles CLS LN	Fréquences (Hz)							Lw global dB(A)
	125	250	500	1000	2000	4000	8000	
182 LN	80	78	77	76	74	64	53	80
202 LN	80	78	77	76	74	64	53	80
242 LN	82	80	79	78	76	66	55	82
302 LN	82	80	79	78	76	66	55	82
352 LN	85	83	82	81	79	69	58	85
402 LN	85	83	82	81	79	69	58	85
502 LN	86	84	83	82	80	70	59	86
552 LN	86	84	83	82	80	70	59	86
602 LN	86	84	83	82	80	70	59	86

Tailles CLS ELN	Fréquences (Hz)							Lw global dB(A)
	125	250	500	1000	2000	4000	8000	
182 ELN	77	75	74	73	71	61	50	77
202 ELN	77	75	74	73	71	61	50	77
242 ELN	78	76	75	74	72	62	51	78
302 ELN	78	76	75	74	72	62	51	78
352 ELN	79	77	76	75	73	63	52	79
402 ELN	81	79	78	77	75	65	54	81
502 ELN	82	80	79	78	76	66	55	82
552 ELN	82	80	79	78	76	66	55	82
602 ELN	82	80	79	78	76	66	55	82

Tailles CLS HPF/HT	Fréquences (Hz)							Lw global dB(A)
	125	250	500	1000	2000	4000	8000	
182	87	85	84	83	81	71	60	87
202	87	85	84	83	81	71	60	87
242	89	87	86	85	83	73	62	89
302	89	87	86	85	83	73	62	89
352	92	90	89	88	86	76	65	92
402	92	90	89	88	86	76	65	92
502	93	91	90	89	87	77	66	93
552	93	91	90	89	87	77	66	93
602	93	91	90	89	87	77	66	93

Tailles CLS SIF	Fréquences (Hz)							Lw global dB(A)
	125	250	500	1000	2000	4000	8000	
352 SIF	92,5	90,5	89,5	88,5	86,5	76,5	65,5	92,5
402 SIF	94	92	91	90	88	78	67	94
502 SIF	94	92	91	90	88	78	67	94
552 SIF	95	93	92	91	89	79	68	95
602 SIF	95	93	92	91	89	79	68	95

Niveaux de pression sonore Lp-dB(A)

Tailles CLS STD	Fréquences (Hz)							Lp* global dB(A)
	125	250	500	1000	2000	4000	8000	
182 STD	52	50	49	48	46	36	25	52
202 STD	52	50	49	48	46	36	25	52
242 STD	54	52	51	50	48	38	27	54
302 STD	54	52	51	50	48	38	27	54
352 STD	57	55	54	53	51	41	30	57
402 STD	57	55	54	53	51	41	30	57
502 STD	58	56	55	54	52	42	31	58
552 STD	62	60	59	60	56	46	35	62
602 STD	62	60	59	60	56	46	35	62

Tailles CLS LN	Fréquences (Hz)							Lp* global dB(A)
	125	250	500	1000	2000	4000	8000	
182 LN	48	46	45	44	42	32	21	48
202 LN	48	46	45	44	42	32	21	48
242 LN	50	48	47	46	44	34	23	50
302 LN	50	48	47	46	44	34	23	50
352 LN	53	51	50	49	47	37	26	53
402 LN	53	51	50	49	47	37	26	53
502 LN	54	52	51	50	48	38	27	54
552 LN	54	52	51	50	48	38	27	54
602 LN	54	52	51	50	48	38	27	54

Tailles CLS ELN	Fréquences (Hz)							Lp* global dB(A)
	125	250	500	1000	2000	4000	8000	
182 ELN	45	43	42	41	39	29	18	45
202 ELN	45	43	42	41	39	29	18	45
242 ELN	46	44	43	42	40	30	19	46
302 ELN	46	44	43	42	40	30	19	46
352 ELN	47	45	44	43	41	31	20	47
402 ELN	49	47	46	45	43	33	22	49
502 ELN	50	48	47	46	44	34	23	50
552 ELN	50	48	47	46	44	34	23	50
602 ELN	50	48	47	46	44	34	23	50

Tailles CLS HPF/HT	Fréquences (Hz)							Lp* global dB(A)
	125	250	500	1000	2000	4000	8000	
182	55	53	52	51	49	39	28	55
202	55	53	52	51	49	39	28	55
242	57	55	54	53	51	41	30	57
302	57	55	54	53	51	41	30	57
352	60	58	57	56	54	44	33	60
402	60	58	57	56	54	44	33	60
502	61	59	58	57	55	45	34	61
552	61	59	58	57	55	45	34	61
602	61	59	58	57	55	45	34	61

Tailles CLS SIF	Fréquences (Hz)							Lp* global dB(A)
	125	250	500	1000	2000	4000	8000	
352 SIF	60,5	58,5	57,5	56,5	54,5	44,5	33,5	60,5
402 SIF	62	60	59	58	56	46	35	62
502 SIF	62	60	59	58	56	46	35	62
552 SIF	63	61	60	59	57	47	36	63
602 SIF	63	61	60	59	57	47	36	63

* Niveaux de pression sonore donnés à 10 mètre de l'appareil selon la norme ISO 3744. Facteur de directivité Q=2. Tolérance = 2 dB.

Puissances frigorifiques - CLS 182 ÷ 602 STD/LN/HPF/SIF*

MODÈLES CLS	TSE (°C)	TEMPÉRATURE D'AIR AMBIANT (°C)													
		25		30		32		35		40		43		46	
		Puiss. frigo. (kW)	Puiss. absor. (kW)	Puiss. frigo. (kW)	Puiss. absor. (kW)	Puiss. frigo. (kW)	Puiss. absor. (kW)	Puiss. frigo. (kW)	Puiss. absor. (kW)	Puiss. frigo. (kW)	Puiss. absor. (kW)	Puiss. frigo. (kW)	Puiss. absor. (kW)	Puiss. frigo. (kW)	Puiss. absor. (kW)
182	6	42,3	10,4	40,9	11,4	40,4	11,7	39,3	12,2	36,2	13,6	34,0	14,3	33,3	14,8
	7	44,0	10,5	42,5	11,5	42,0	11,8	40,9	12,3	37,6	13,7	35,4	14,5	34,7	15,0
	8	44,8	10,6	43,4	11,6	42,8	11,9	41,7	12,5	38,3	13,9	37,7	14,6	36,4	15,2
	10	46,5	10,9	44,9	11,9	44,4	12,2	43,2	12,8	39,8	14,2	39,1	15,0		
	12	48,0	11,2	46,5	12,2	45,9	12,6	44,7	13,1	41,2	14,6	40,5	15,3		
	15	50,3	11,7	48,6	12,8	48,1	13,0	46,8	13,6	43,2	15,1	42,5	15,8		
202	6	55,9	15,4	54,1	16,8	53,4	17,2	52,0	18,0	47,8	20,1	44,9	21,2	44,1	22,0
	7	58,2	15,6	56,2	17,0	55,5	17,5	54,1	18,2	49,8	20,3	46,8	21,4	45,9	22,2
	8	59,3	15,8	57,3	17,2	56,6	17,7	55,1	18,4	50,7	20,6	49,8	21,7	48,1	22,5
	10	61,5	16,2	59,4	17,7	58,7	18,1	57,2	18,9	52,6	21,1	51,7	22,1		
	12	63,5	16,6	61,4	18,1	60,7	18,6	59,2	19,4	54,5	21,6	53,6	22,6		
	15	66,5	17,3	64,3	18,9	63,6	19,3	62,0	20,1	57,1	22,4	56,2	23,3		
242	6	67,0	20,4	64,8	22,3	64,0	22,9	62,4	23,9	57,3	26,7	53,9	28,2	52,9	29,2
	7	69,8	20,7	67,4	22,6	66,5	23,2	64,9	24,2	59,7	27,0	56,1	28,5	55,0	29,5
	8	71,1	20,9	68,7	22,9	67,9	23,5	66,1	24,5	60,7	27,3	59,7	28,8	57,7	29,9
	10	73,7	21,5	71,3	23,3	70,4	24,1	68,6	25,1	63,1	28,0	62,0	29,4		
	12	76,2	22,1	73,7	24,1	72,7	24,7	70,9	25,8	65,3	28,7	64,2	30,1		
	15	79,8	23,0	77,1	25,1	76,2	25,7	74,3	26,8	68,4	29,8	67,3	31,0		
302	6	76,8	23,4	74,2	25,6	73,3	26,2	71,4	27,4	65,6	30,6	61,7	32,2	60,5	33,4
	7	79,9	23,7	77,2	25,9	76,2	26,6	74,3	27,7	68,3	30,9	64,2	32,6	63,0	33,8
	8	81,4	24,0	78,7	26,2	77,7	26,9	75,7	28,1	69,5	31,3	68,4	33,0	66,1	34,2
	10	84,4	24,6	81,6	26,7	80,6	27,6	78,5	28,7	72,2	32,1	71,0	33,7		
	12	87,2	25,3	84,3	27,6	83,2	28,3	81,2	29,5	74,7	32,8	73,5	34,4		
	15	91,3	26,3	88,2	28,7	87,3	29,4	85,0	30,6	78,3	34,1	77,1	35,5		
352	6	93,0	28,0	89,9	30,7	88,8	31,4	86,5	32,8	79,5	36,6	74,7	38,6	73,3	40,0
	7	96,8	28,4	93,5	31,0	92,3	31,9	90,0	33,2	82,7	37,1	77,8	39,1	76,3	40,5
	8	98,6	28,7	95,3	31,4	94,1	32,2	91,7	33,6	84,2	37,5	82,8	39,5	80,0	41,0
	10	102,2	29,5	98,8	32,3	97,6	33,0	95,1	34,4	87,5	38,5	86,0	40,4		
	12	105,6	30,3	102,1	33,0	100,8	33,9	98,4	35,4	90,5	39,3	89,1	41,3		
	15	110,6	31,5	106,9	34,4	105,7	35,2	103,0	36,7	94,9	40,8	93,4	42,6		
402	6	108,8	31,7	105,2	34,6	103,9	35,5	101,2	37,1	93,0	41,4	87,4	43,6	85,8	45,2
	7	113,3	32,1	109,4	35,0	108,0	36,0	105,3	37,5	96,8	41,9	91,0	44,1	89,3	45,7
	8	115,3	32,5	111,5	35,4	110,1	36,4	107,2	38,0	98,6	42,3	96,9	44,6	93,6	46,3
	10	119,6	33,3	115,6	36,3	114,2	37,3	111,2	38,9	102,3	43,4	100,6	45,6		
	12	123,6	34,2	119,5	37,3	118,0	38,3	115,1	40,0	105,9	44,4	104,2	46,6		
	15	129,4	35,6	125,0	38,9	123,7	39,8	120,5	41,5	111,0	46,1	109,2	48,1		
502	6	125,4	39,0	121,3	42,7	119,7	43,8	116,7	45,7	107,3	51,0	100,8	53,8		
	7	130,6	39,5	126,1	43,2	124,5	44,4	121,4	46,2	111,6	51,6	104,9	54,4		
	8	133,0	40,0	128,6	43,6	126,9	44,9	123,6	46,8	113,6	52,2	111,8	55,0		
	10	137,9	41,1	133,3	44,5	131,7	46,0	128,2	47,9	118,0	53,5				
	12	142,5	42,2	137,8	46,0	136,0	47,2	132,7	49,2	122,1	54,7				
	15	149,2	43,9	144,1	47,9	142,6	49,0	139,0	51,1	128,0	56,8				
552	6	135,0	44,4	130,6	48,6	128,9	49,8	125,6	52,0	115,5	58,0	108,5	61,2		
	7	140,6	45,0	135,8	49,1	134,0	50,5	130,7	52,6	120,2	58,7	112,9	61,9		
	8	143,1	45,5	138,4	49,7	136,7	51,1	133,1	53,3	122,3	59,4	120,3	62,6		
	10	148,5	46,8	143,5	50,7	141,7	52,3	138,1	54,5	127,0	60,9				
	12	153,4	48,0	148,3	52,3	146,4	53,7	142,9	56,1	131,5	62,3				
	15	160,6	50,0	155,2	54,5	153,5	55,8	149,6	58,2	137,8	64,7				
602	6	144,6	49,8	139,9	54,5	138,1	55,9	134,6	58,4	123,7	65,1	116,2	68,7		
	7	150,6	50,4	145,4	55,1	143,5	56,7	140,0	59,0	128,7	65,8	121,0	69,4		
	8	153,3	51,1	148,3	55,7	146,4	57,3	142,6	59,8	131,0	66,6	128,9	70,2		
	10	159,0	52,5	153,7	56,7	151,8	58,7	147,9	61,2	136,1	68,3				
	12	164,3	53,9	158,9	58,7	156,9	60,2	153,0	62,9	140,8	69,9				
	15	172,1	56,0	166,2	61,2	164,5	62,6	160,3	65,2	147,6	72,5				

Notes : - TSE : Température de sortie d'eau.
- Les valeurs de puissances absorbées sont données pour les compresseurs seulement.
* Version SIF pour les tailles 352 à 602 uniquement.

Puissances frigorifiques - CLS 182÷602 ELN

MODÈLES CLS	TSE (°C)	TEMPÉRATURE D'AIR AMBIANT (°C)													
		25		30		32		35		40		43		46	
		Puiss. frigo. (kW)	Puiss. absor. (kW)	Puiss. frigo. (kW)	Puiss. absor. (kW)	Puiss. frigo. (kW)	Puiss. absor. (kW)	Puiss. frigo. (kW)	Puiss. absor. (kW)	Puiss. frigo. (kW)	Puiss. absor. (kW)	Puiss. frigo. (kW)	Puiss. absor. (kW)	Puiss. frigo. (kW)	Puiss. absor. (kW)
182 ELN	6	42,2	10,4	40,8	11,4	40,3	11,7	39,2	12,2	36,1	13,6	33,9	14,4	33,3	14,9
	7	43,9	10,6	42,4	11,5	41,9	11,9	40,8	12,3	37,5	13,8	35,3	14,5	34,6	15,1
	8	44,7	10,7	43,2	11,7	42,7	12,0	41,6	12,5	38,2	13,9	37,6	14,7	36,3	15,2
	10	46,4	11,0	44,8	11,5	44,3	12,3	43,1	12,8	39,7	14,3	39,0	15,0		
	12	47,9	11,3	46,3	12,3	45,7	12,6	44,6	13,2	41,1	14,6	40,4	15,3		
	15	50,2	11,7	48,5	12,8	48,0	13,1	46,7	13,6	43,0	15,2	42,4	15,8		
202 ELN	6	55,9	15,4	54,1	16,8	53,4	17,3	52,0	18,0	47,8	20,1	44,9	14,4	44,1	14,9
	7	58,2	15,6	56,2	17,0	55,5	17,5	54,1	18,2	49,8	20,3	46,8	14,5	45,9	15,1
	8	59,3	15,8	57,3	17,2	56,6	17,7	55,1	18,5	50,7	20,6	49,8	14,7	48,1	15,2
	10	61,5	16,2	59,4	16,5	58,7	18,1	57,2	18,9	52,6	21,1	51,7	15,0		
	12	63,5	16,6	61,4	18,1	60,6	18,6	59,2	19,4	54,4	21,6	53,6	15,3		
	15	66,5	17,3	64,3	18,9	63,6	19,3	61,9	20,1	57,1	22,4	56,1	15,8		
242 ELN	6	65,9	20,9	63,7	22,8	62,9	23,4	61,3	24,4	56,4	27,2	53,0	28,7	52,0	29,8
	7	68,6	21,1	66,3	23,1	65,4	23,7	63,8	24,7	58,7	27,6	55,1	29,1	54,1	30,1
	8	69,9	21,4	67,6	23,3	66,7	24,0	65,0	25,0	59,7	27,9	58,7	29,4	56,7	30,5
	10	72,5	22,0	70,1	23,0	69,2	24,6	67,4	25,6	62,0	28,6	61,0	30,0		
	12	74,9	22,5	72,4	24,6	71,5	25,2	69,7	26,3	64,2	29,3	63,1	30,7		
	15	78,4	23,5	75,8	25,6	74,9	26,2	73,0	27,3	67,3	30,4	66,2	31,7		
302 ELN	6	71,7	25,5	69,3	27,9	68,5	28,6	66,7	29,9	61,3	33,3	57,6	35,1	56,5	36,4
	7	74,7	25,8	72,1	28,2	71,2	29,0	69,4	30,2	63,8	33,7	60,0	35,5	58,8	36,8
	8	76,0	26,1	73,5	28,5	72,6	29,3	70,7	30,6	65,0	34,1	63,9	35,9	61,7	37,3
	10	78,8	26,9	76,2	27,1	75,3	30,0	73,3	31,3	67,4	35,0	66,3	36,7		
	12	81,5	27,6	78,8	30,0	77,8	30,8	75,9	32,2	69,8	35,8	68,7	37,5		
	15	85,3	28,7	82,4	31,3	81,5	32,0	79,4	33,4	73,2	37,1	72,0	38,7		
352 ELN	6	91,8	28,5	88,8	31,2	87,7	32,0	85,4	33,4	78,5	37,3	73,8	39,3	72,4	40,8
	7	95,6	28,9	92,4	31,6	91,1	32,5	88,9	33,8	81,7	37,7	76,8	39,8	75,4	41,2
	8	97,4	29,3	94,2	31,9	93,0	32,8	90,5	34,2	83,2	38,2	81,8	40,2	79,1	41,7
	10	101,0	30,1	97,6	28,2	96,4	33,6	93,9	35,0	86,4	39,2	85,0	41,1		
	12	104,3	30,9	100,9	33,6	99,6	34,5	97,2	36,0	89,4	40,0	88,0	42,0		
	15	109,3	32,1	105,6	35,0	104,4	35,9	101,8	37,4	93,7	41,6	92,2	43,3		
402 ELN	6	102,4	34,4	99,0	37,7	97,8	38,6	95,3	40,4	87,6	45,0	82,3	47,5	80,7	49,2
	7	106,6	34,9	102,9	38,1	101,6	39,2	99,1	40,8	91,1	45,5	85,6	48,0	84,0	49,8
	8	108,5	35,3	105,0	38,5	103,6	39,6	100,9	41,3	92,7	46,1	91,2	48,6	88,1	50,3
	10	112,6	36,3	108,8	104,1	107,5	40,6	104,7	42,3	96,3	47,3	94,7	49,6		
	12	116,3	37,2	112,5	40,6	111,0	41,7	108,3	43,5	99,7	48,3	98,1	50,7		
	15	121,8	38,8	117,7	42,3	116,4	43,3	113,4	45,1	104,5	50,2	102,8	52,3		
502 ELN	6	125,4	39,0	121,3	42,7	119,7	43,8	116,7	45,7	107,3	51,0	95,1	57,9		
	7	130,6	39,5	126,1	43,2	124,5	44,4	121,4	46,2	111,6	51,6	99,0	58,6		
	8	133,0	40,0	128,6	43,6	126,9	44,9	123,6	46,8	113,6	52,2	105,5	59,3		
	10	137,9	41,1	133,3	117,9	131,7	46,0	128,2	47,9	118,0	53,5				
	12	142,5	42,2	137,8	46,0	136,0	47,2	132,7	49,2	122,1	54,7				
	15	149,2	43,9	144,1	47,9	142,6	49,0	139,0	51,1	128,0	56,8				
552 ELN	6	135,0	44,4	130,6	48,6	128,9	49,8	125,6	52,0	115,5	58,0	108,5	61,2		
	7	140,6	45,0	135,8	49,1	134,0	50,5	130,7	52,6	120,2	58,7	112,9	61,9		
	8	143,1	45,5	138,4	49,7	136,7	51,1	133,1	53,3	122,3	59,4	120,3	62,6		
	10	148,5	46,8	143,5	134,2	141,7	52,3	138,1	54,5	127,0	60,9				
	12	153,4	48,0	148,3	52,3	146,4	53,7	142,9	56,1	131,5	62,3				
	15	160,6	50,0	155,2	54,5	153,5	55,8	149,6	58,2	137,8	64,7				
602 ELN	6	144,6	49,8	139,9	54,5	138,1	55,9	134,6	58,4	123,7	65,1	116,2	68,7		
	7	150,6	50,4	145,4	55,1	143,5	56,7	140,0	59,0	128,7	65,8	121,0	69,4		
	8	153,3	51,1	148,3	55,7	146,4	57,3	142,6	59,8	131,0	66,6	128,9	70,2		
	10	159,0	52,5	153,7	150,5	151,8	58,7	147,9	61,2	136,1	68,3				
	12	164,3	53,9	158,9	58,7	156,9	60,2	153,0	62,9	140,8	69,9				
	15	172,1	56,0	166,2	61,2	164,5	62,6	160,3	65,2	147,6	72,5				

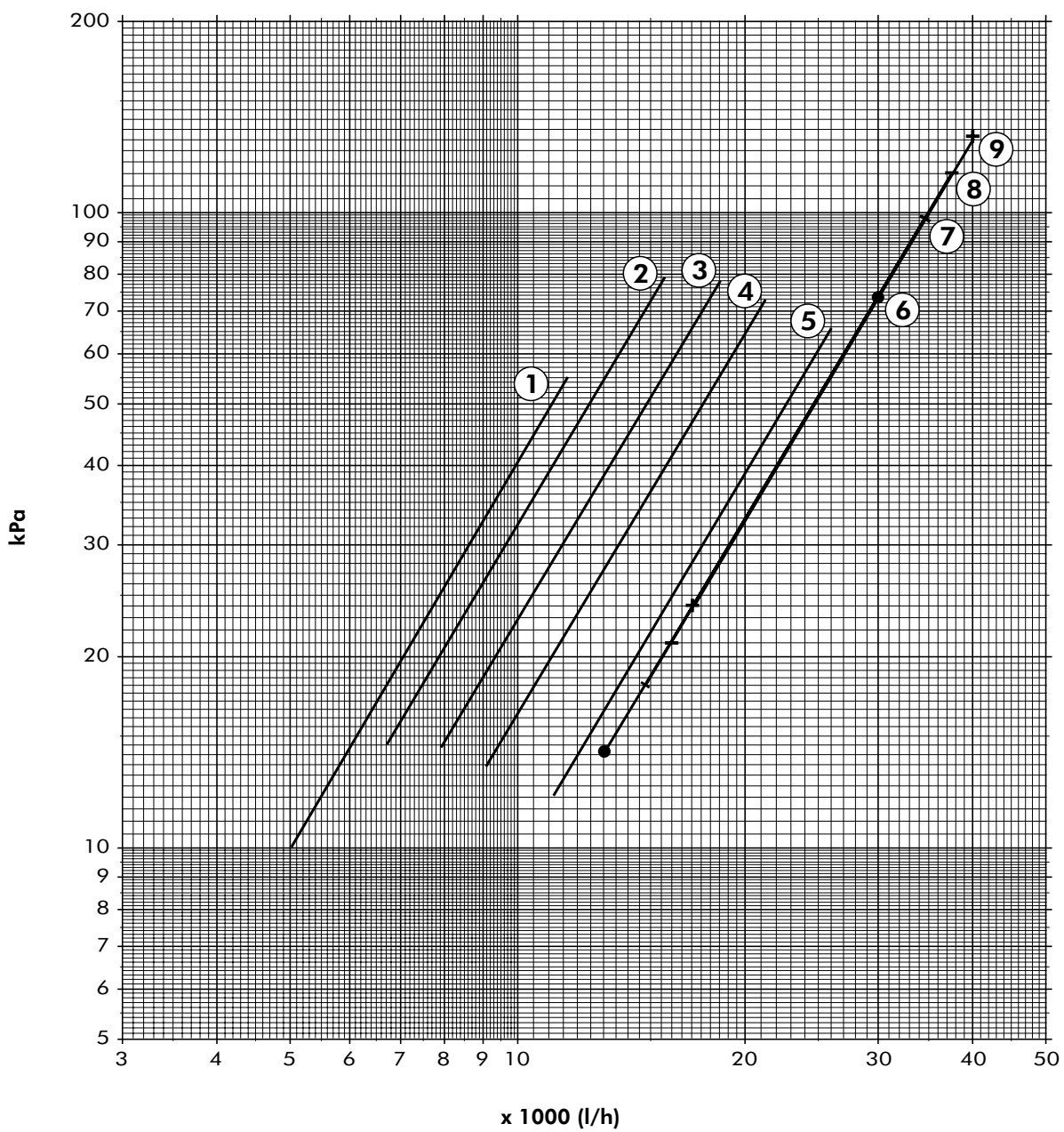
Notes : - TSE : Température de sortie d'eau.
- Les valeurs de puissances absorbées sont données pour les compresseurs seulement.

Puissances frigorifiques - CLS 182 ÷ 602 HT

MODÈLES CLS	TSE (°C)	TEMPÉRATURE D'AIR AMBIANT (°C)															
		25		30		32		35		40		43		46		48	
		Puiss. frigo. (kW)	Puiss. asbor. (kW)	Puiss. frigo. (kW)	Puiss. asbor. (kW)	Puiss. frigo. (kW)	Puiss. asbor. (kW)	Puiss. frigo. (kW)	Puiss. asbor. (kW)	Puiss. frigo. (kW)	Puiss. asbor. (kW)	Puiss. frigo. (kW)	Puiss. asbor. (kW)	Puiss. frigo. (kW)	Puiss. asbor. (kW)	Puiss. frigo. (kW)	Puiss. asbor. (kW)
182 HT	6	45,4	10,3	43,9	11,2	43,3	11,5	42,2	12,0	38,8	13,4	36,5	14,2	35,8	14,7	34,8	15,1
	7	47,3	10,4	45,6	11,4	45,0	11,7	43,9	12,2	40,4	13,6	38,0	14,3	37,2	14,8	36,2	15,3
	8	48,1	10,5	46,5	11,5	45,9	11,8	44,7	12,3	41,1	13,7	40,4	14,5	39,1	15,0		
	10	49,9	10,8	48,2	12,1	47,7	12,1	46,4	12,6	42,7	14,1	42,0	14,8	40,6	14,2		
	12	51,6	11,1	49,9	12,1	49,2	12,4	48,0	13,0	44,2	14,4	43,5	15,1				
	15	54,0	11,6	52,2	12,6	51,6	12,9	50,3	13,5	46,3	15,0	45,6	15,6				
202 HT	6	60,3	14,9	58,3	16,3	57,5	16,7	56,1	17,5	51,5	19,5	48,4	20,5	47,5	21,3	46,2	21,9
	7	62,7	15,1	60,6	16,5	59,8	17,0	58,3	17,7	53,6	19,7	50,4	20,8	49,4	21,5	48,0	22,2
	8	63,9	15,3	61,8	16,7	61,0	17,1	59,4	17,9	54,6	19,9	53,7	21,0	51,9	21,8		
	10	66,3	15,7	64,0	17,6	63,3	17,6	61,6	18,3	56,7	20,4	55,7	21,5	53,9	20,6		
	12	68,5	16,1	66,2	17,6	65,3	18,0	63,8	18,8	58,7	20,9	57,7	21,9				
	15	71,7	16,8	69,3	18,3	68,5	18,7	66,8	19,5	61,5	21,7	60,5	22,6				
242 HT	6	72,2	19,6	69,8	21,4	69,0	22,0	67,3	23,0	61,8	25,7	58,1	27,1	57,0	28,1	55,4	28,9
	7	75,2	19,9	72,7	21,7	71,7	22,3	70,0	23,3	64,4	25,9	60,5	27,4	59,3	28,3	57,7	29,2
	8	76,6	20,1	74,1	22,0	73,2	22,6	71,2	23,5	65,4	26,2	64,4	27,7	62,2	28,7		
	10	79,4	20,7	76,9	23,2	75,9	23,2	73,9	24,1	68,0	26,9	66,8	28,3	64,6	27,2		
	12	82,1	21,2	79,4	23,2	78,4	23,7	76,4	24,8	70,4	27,6	69,2	28,9				
	15	86,0	22,1	83,1	24,1	82,1	24,7	80,1	25,8	73,7	28,6	72,5	29,8				
302 HT	6	82,1	21,9	79,3	24,0	78,3	24,5	76,3	25,7	70,1	28,7	65,9	30,2	64,7	31,3	62,9	32,3
	7	85,4	22,2	82,5	24,3	81,4	24,9	79,4	25,9	73,0	28,9	68,6	30,5	67,3	31,7	65,4	32,5
	8	87,0	22,5	84,1	24,5	83,1	25,2	80,9	26,3	74,3	29,3	73,1	30,9	70,7	32,0		
	10	90,2	23,0	87,2	26,2	86,2	25,9	83,9	26,9	77,2	30,1	75,9	31,6	73,3	30,3		
	12	93,2	23,7	90,1	25,9	88,9	26,5	86,8	27,6	79,8	30,7	78,6	32,2				
	15	97,6	24,6	94,3	26,9	93,3	27,5	90,9	28,7	83,7	31,9	82,4	33,3				
352 HT	6	96,5	26,8	93,2	29,4	92,1	30,1	89,7	31,4	82,5	35,1	77,5	37,0	76,0	38,3	73,9	39,5
	7	100,4	27,2	97,0	29,7	95,7	30,6	93,4	31,8	85,8	35,5	80,7	37,4	79,1	38,8	76,9	39,9
	8	102,3	27,5	98,8	30,1	97,6	30,8	95,1	32,2	87,3	35,9	85,9	37,8	83,0	39,3		
	10	106,0	28,3	102,5	31,6	101,2	31,6	98,6	32,9	90,8	36,9	89,2	38,7	86,2	37,2		
	12	109,5	29,0	105,9	31,6	104,6	32,5	102,1	33,9	93,9	37,6	92,4	39,6				
	15	114,7	30,2	110,9	32,9	109,6	33,7	106,8	35,1	98,4	39,1	96,9	40,8				
402 HT	6	112,8	30,3	109,1	33,0	107,7	33,9	104,9	35,4	96,4	39,5	90,6	41,6	89,0	43,2	86,5	44,4
	7	117,5	30,7	113,4	33,4	112,0	34,4	109,2	35,8	100,4	40,0	94,4	42,1	92,6	43,7	90,0	44,9
	8	119,6	31,0	115,6	33,8	114,2	34,8	111,2	36,3	102,2	40,4	100,5	42,6	97,1	44,2		
	10	124,0	31,8	119,9	35,6	118,4	35,6	115,3	37,2	106,1	41,5	104,3	43,6	100,8	41,8		
	12	128,2	32,7	123,9	35,6	122,4	36,6	119,3	38,2	109,8	42,4	108,0	44,5				
	15	134,2	34,0	129,6	37,2	128,3	38,0	124,9	39,6	115,1	44,0	113,2	45,9				
502 HT	6	130,0	37,4	125,8	40,9	124,1	42,0	121,0	43,8	111,2	48,9	104,5	51,5	102,5	53,4		
	7	135,4	37,8	130,7	41,4	129,1	42,5	125,9	44,3	115,7	49,4	108,8	52,1	106,7	53,9		
	8	137,9	38,3	133,3	41,8	131,6	43,0	128,1	44,8	117,8	50,0	115,9	52,7	112,0	54,6		
	10	143,0	39,4	138,2	44,1	136,5	44,1	132,9	45,9	122,3	51,2	120,3	53,8				
	12	147,7	40,4	142,9	44,1	141,0	45,2	137,6	47,1	126,6	52,4	124,5	55,0				
	15	154,7	42,1	149,4	45,9	147,8	46,9	144,1	48,9	132,7	54,4	130,5	56,7				
552 HT	6	140,0	42,5	135,4	46,5	133,7	47,7	130,2	49,9	119,7	55,6	112,5	58,6	110,4	60,8		
	7	145,8	43,1	140,8	47,1	138,9	48,4	135,5	50,4	124,6	56,2	117,1	59,3	114,9	61,4		
	8	148,4	43,6	143,5	47,6	141,7	48,9	138,0	51,0	126,8	56,9	124,7	60,0	120,5	62,2		
	10	153,9	44,8	148,8	50,1	146,9	50,1	143,1	52,2	131,7	58,4	129,5	61,3				
	12	159,1	46,0	153,8	50,1	151,8	51,4	148,1	53,7	136,3	59,7	134,1	62,6				
	15	166,6	47,9	160,9	52,2	159,2	53,4	155,1	55,7	142,9	62,0	140,6	64,6				
602 HT	6	149,9	47,7	145,0	52,2	143,2	53,5	139,5	55,9	128,2	62,3	120,5	65,8	118,2	68,2		
	7	156,1	48,3	150,8	52,8	148,8	54,3	145,1	56,5	133,4	63,1	125,4	66,5	123,0	68,9		
	8	159,0	48,9	153,7	53,4	151,8	54,9	147,8	57,3	135,8	63,8	133,6	67,3	129,1	69,7		
	10	164,9	50,3	159,4	56,2	157,4	56,2	153,3	58,6	141,1	65,5	138,7	68,7				
	12	170,4	51,6	164,7	56,2	162,6	57,7	158,7	60,2	146,0	67,0	143,6	70,2				
	15	178,4	53,7	172,3	58,6	170,5	59,9	166,1	62,5	153,0	69,5	150,6	72,5				

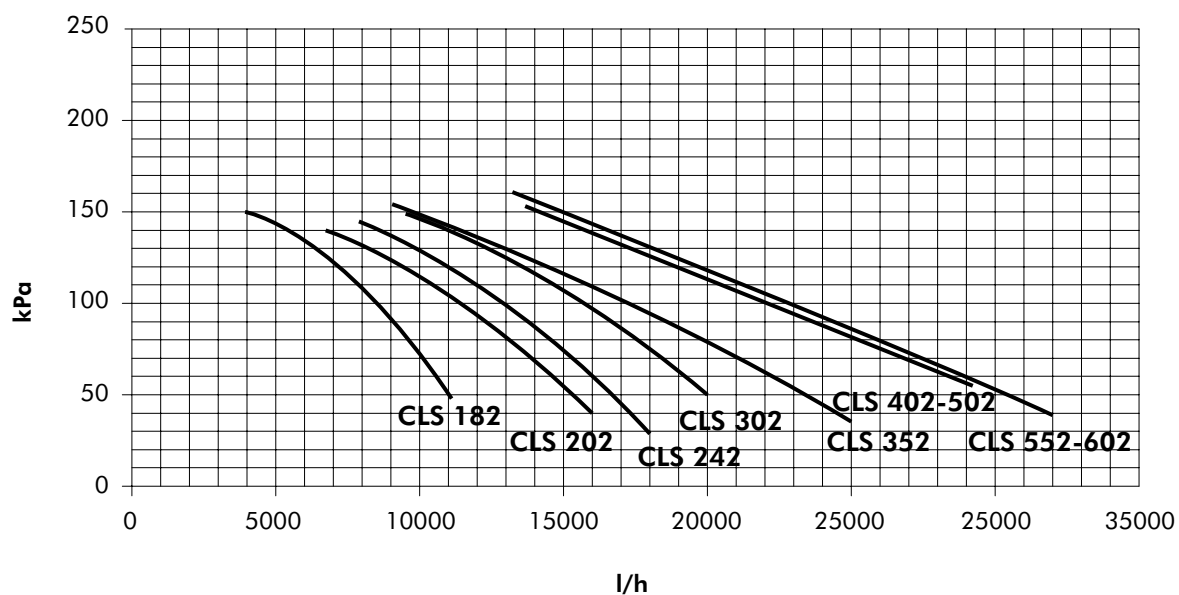
Notes : - TSE : Température de sortie d'eau.
- Les valeurs de puissances absorbées sont données pour les compresseurs seulement.

Pertes de charge sur l'eau



- | | |
|--------------|--------------|
| ① Taille 182 | ⑥ Taille 402 |
| ② Taille 202 | ⑦ Taille 502 |
| ③ Taille 242 | ⑧ Taille 552 |
| ④ Taille 302 | ⑨ Taille 602 |
| ⑤ Taille 352 | |

Caractéristiques du module hydraulique intégré (en option)

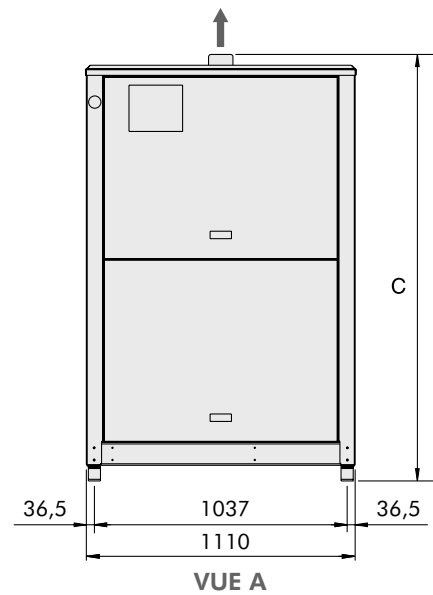
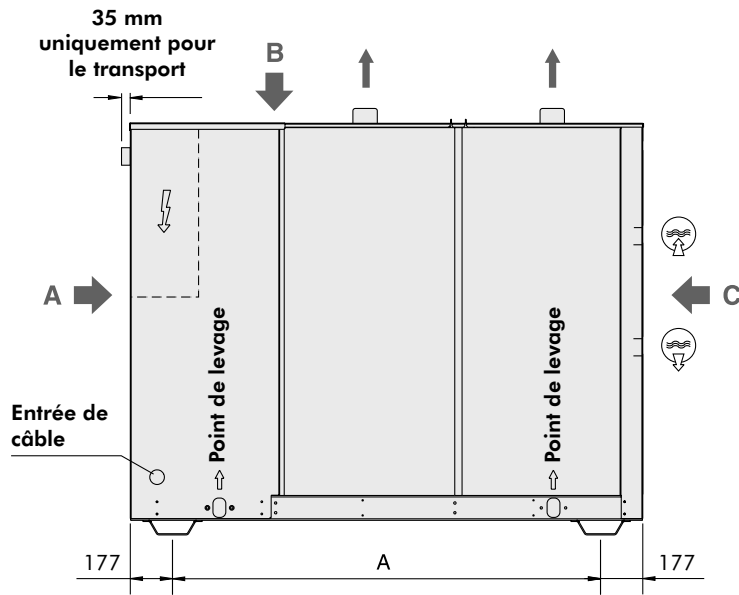


TAILLES CLS		182	202	242	302	352	402	502	552	602
Volume du réservoir d'eau (toutes versions)*	litres	210	210	210	210	330	330	400	400	400
Volume du vase d'expansion (toutes versions)*	litres	12	12	12	12	18	18	18	18	18
Puissance résistance antigel	kW	0,2	0,2	0,2	0,2	0,2	0,2	0,2	0,2	0,2

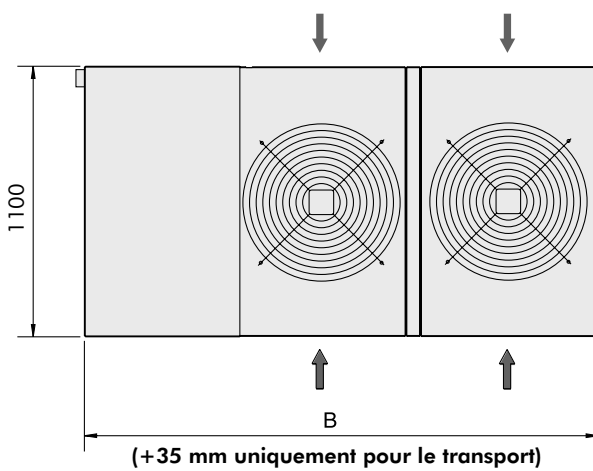
* Version SIF pour les tailles 352 à 602 seulement.

Dimensions

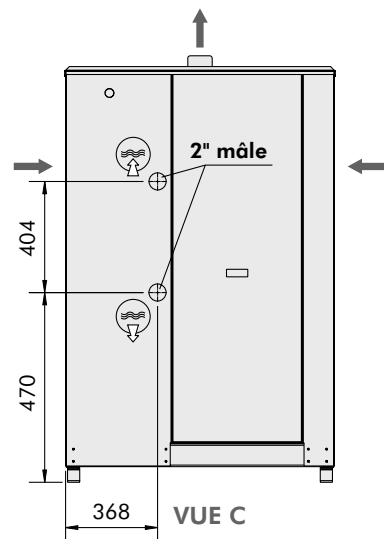
Modèles CLS 182 à 302 STD/LN/ELN/HPF/HT



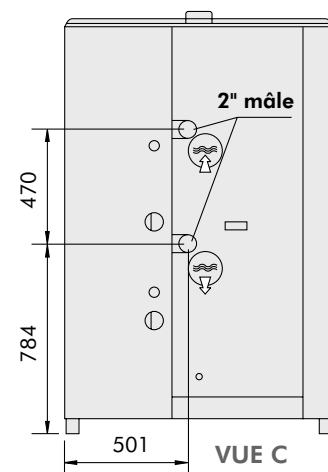
Unité avec ballon d'eau



VUE B



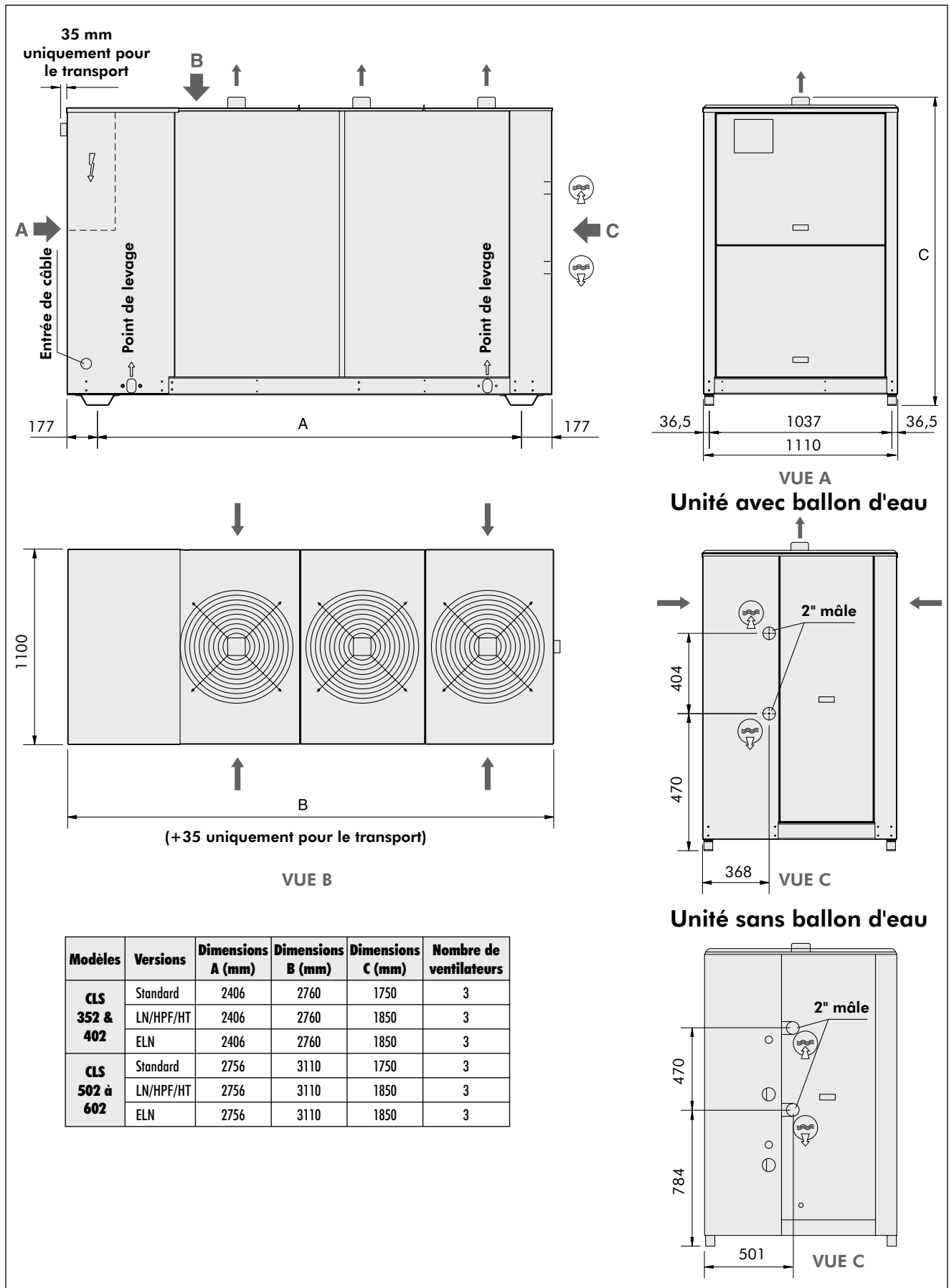
Unité sans ballon d'eau



Modèles	Versions	Dimensions A (mm)	Dimensions B (mm)	Dimensions C (mm)	Nombre de ventilateurs
CLS 182	Standard	1756	2110	1750	2
	LN/HPF/HT	1756	2110	1850	2
	ELN	1756	2110	1850	2
CLS 202	Standard	1756	2110	1750	2
	LN/HPF/HT	1756	2110	1850	2
	ELN	1756	2110	1850	2
CLS 242	Standard	1756	2110	1750	2
	LN/HPF/HT	1756	2110	1850	2
	ELN	1756	2110	1850	2
CLS 302	Standard	1756	2110	1750	2
	LN/HPF/HT	1756	2110	1850	2
	ELN	1756	2110	1850	2

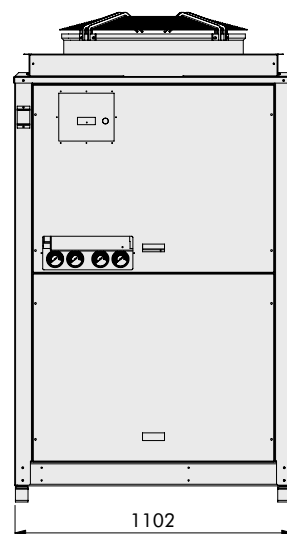
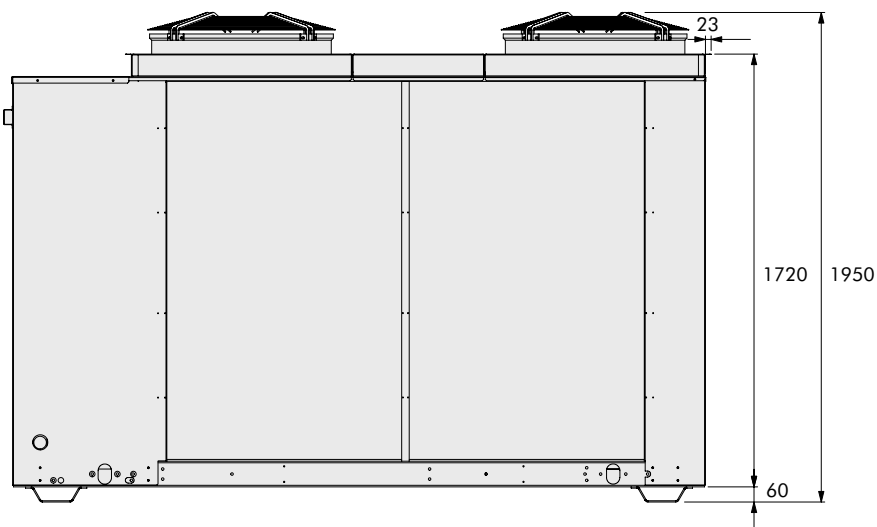
Dimensions (suite)

Modèles CLS 352 à 602 STD/LN/ELN/HPF/HT

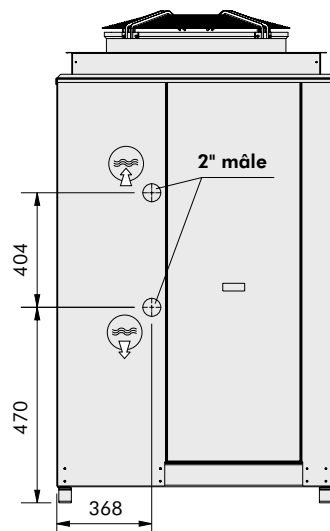
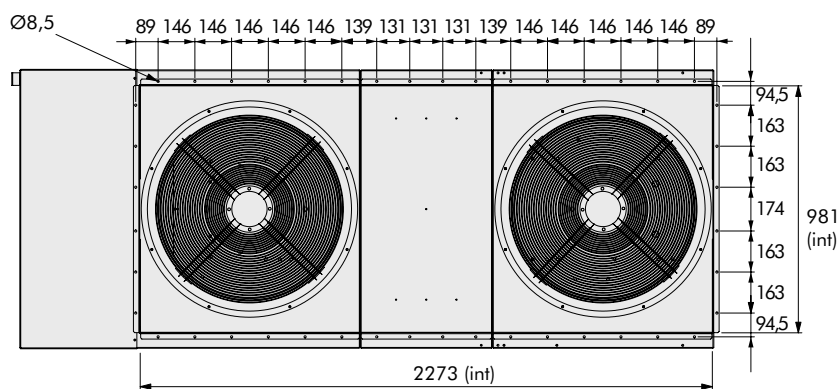


Dimensions (suite)

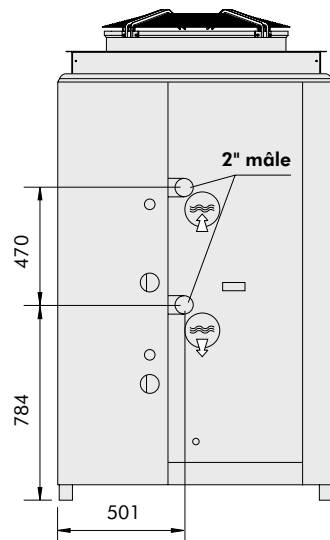
Modèles CLS 352 et 402 SIF



Unité avec ballon d'eau

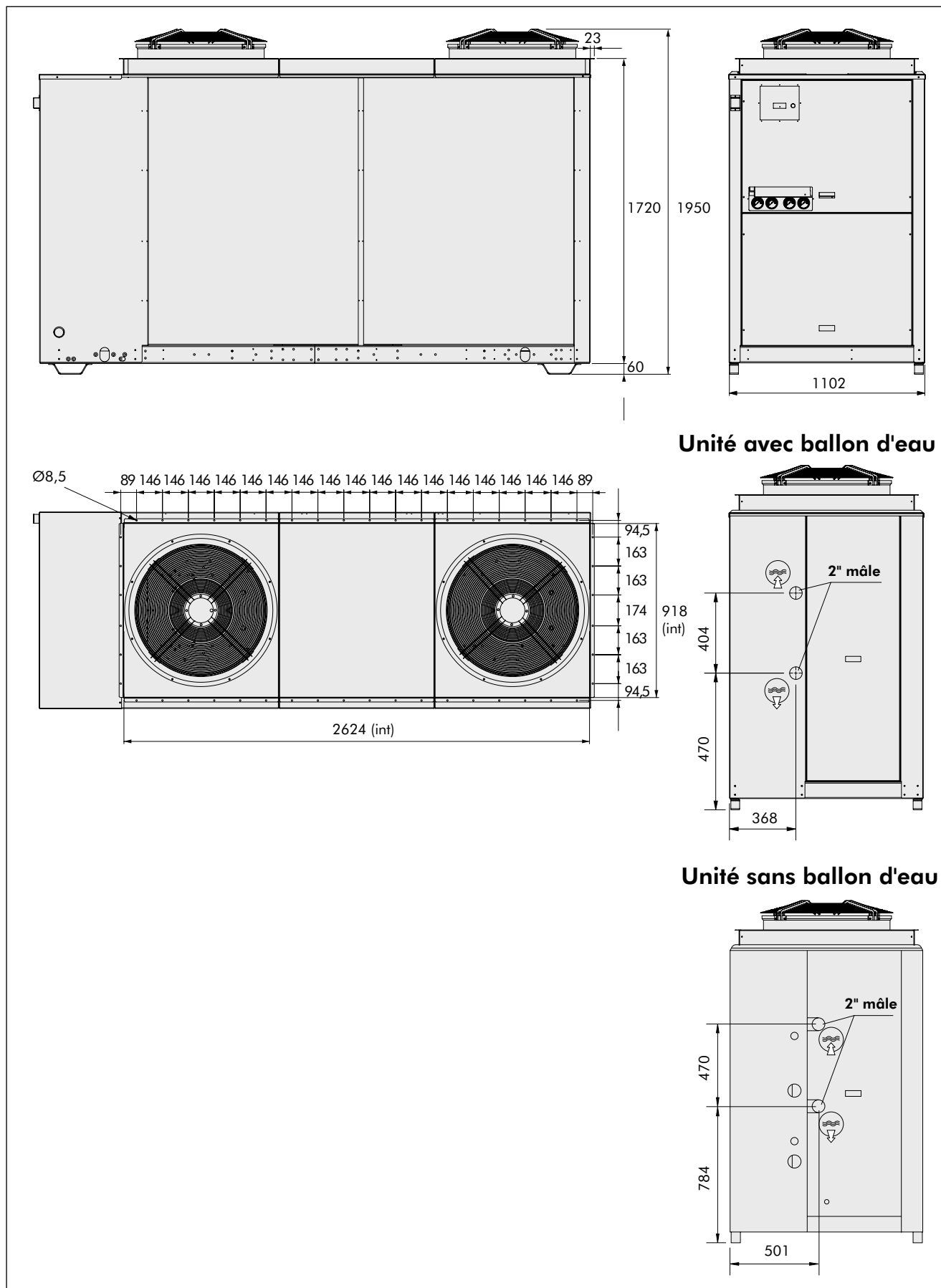


Unité sans ballon d'eau



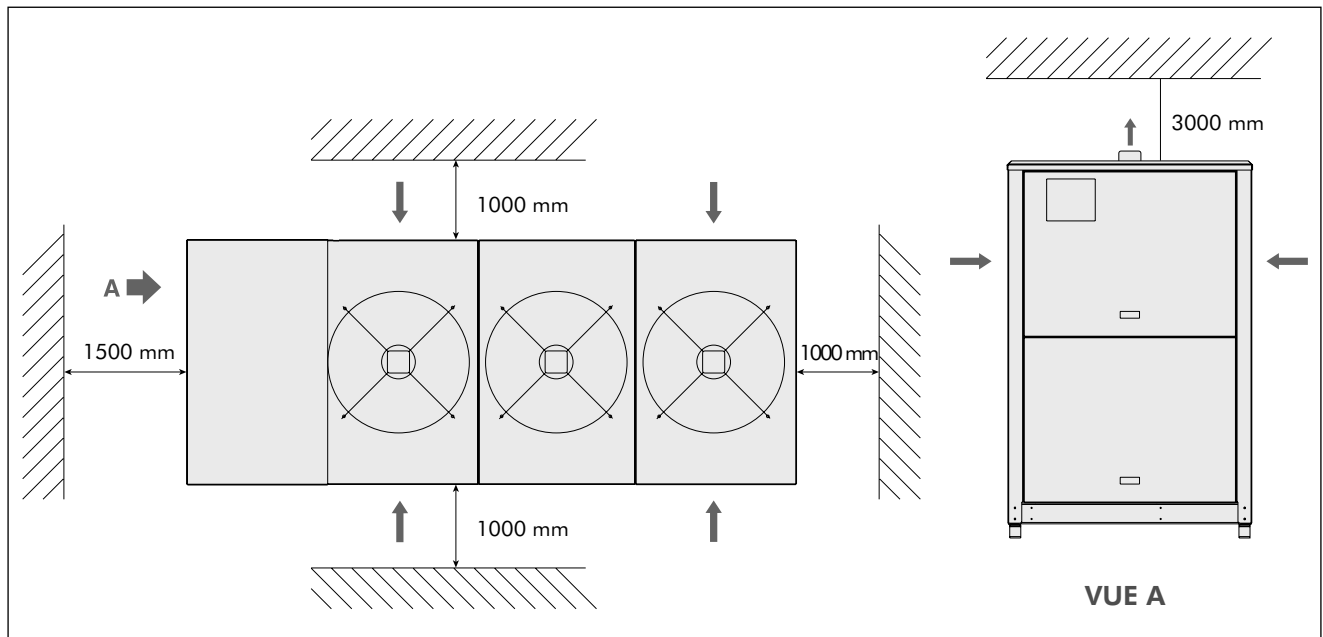
Dimensions (suite)

Modèles CLS 502 à 602 SIF

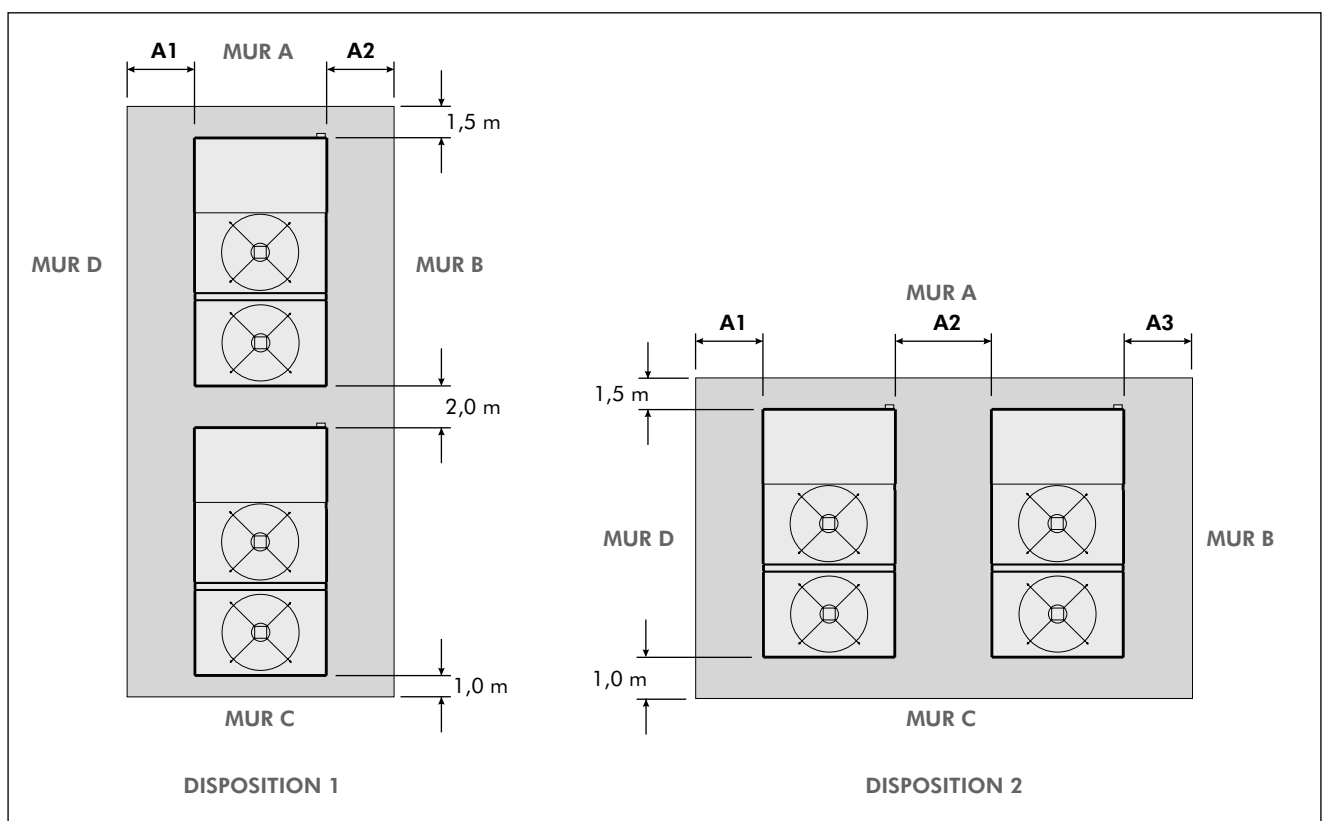


Dégagements minimums autour de l'unité

Installations simples



Installations multiples

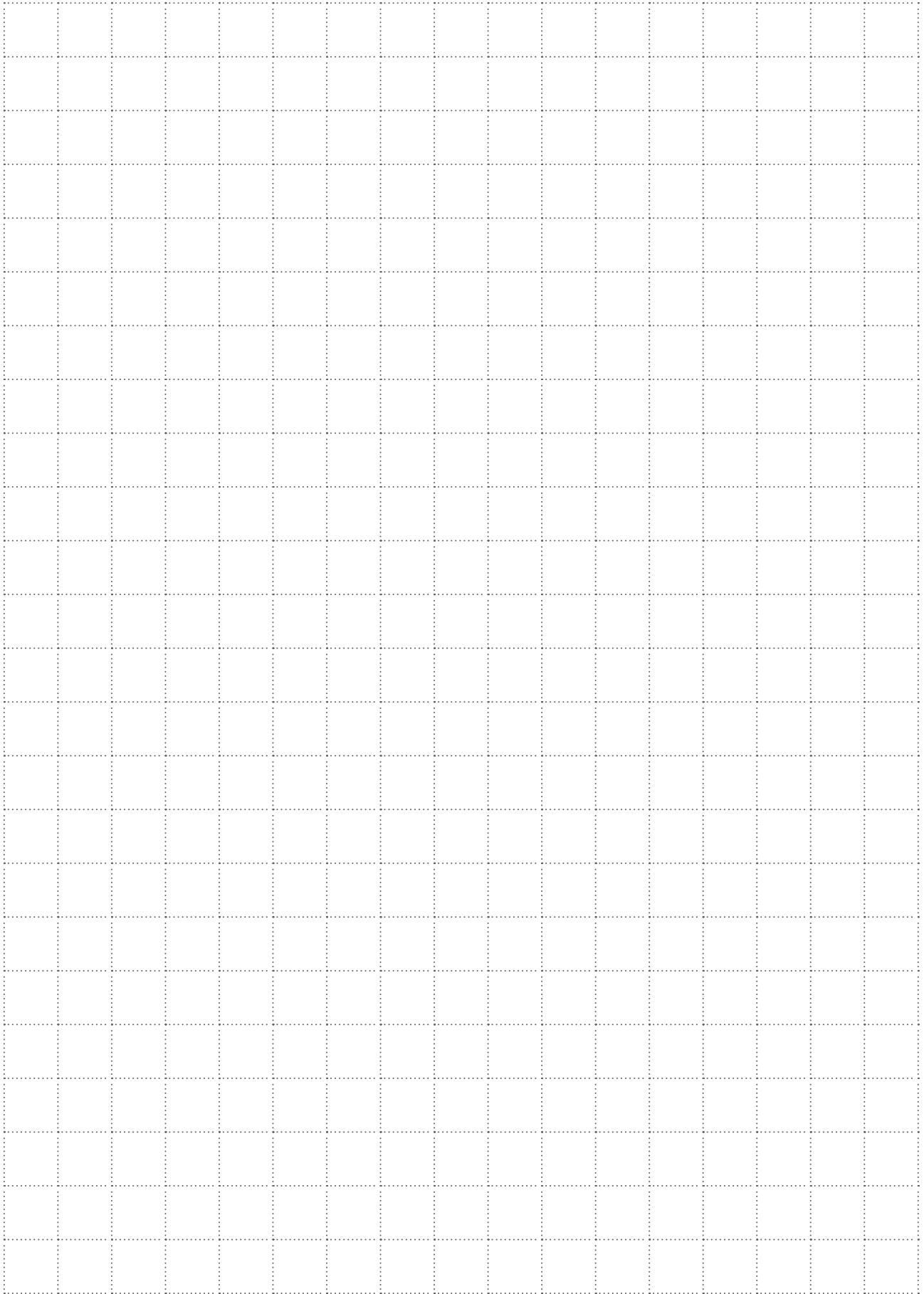


	PERSIENNES SUR A & C B & D PLEINS			A & B PLEINS C & D PLEINS			A & C PLEINS PERSIENNES SUR B & D			PERSIENNES SUR A & B C & D PLEINS			PERSIENNES SUR A & D B & C PLEINS		
	A1	A2	A3	A1	A2	A3	A1	A2	A3	A1	A2	A3	A1	A2	A3
DISPOSITION 1	1,0	1,0		1,0	1,0		0,8	0,8		1,0	0,8		0,8	1,0	
DISPOSITION 2	1,0	1,5	1,0	1,0	2,0	1,0	0,8	2,0	0,8	1,0	1,5	0,8	0,8	1,5	1,0

Remarque : Un seul des murs peut être plus haut que l'unité.

La zone avec mur plein doit être libre de tout obstacle susceptible d'entraver l'écoulement de l'air vers l'unité.

Notes



Wesper[®]

Dans un souci d'amélioration constante, nos produits peuvent être modifiés sans préavis. Photos non contractuelles.



1 bis, av. du 8 mai 1945 - Saint-Quentin-en-Yvelines
F - 78284 Guyancourt Cedex
Tél. : +33 (0) 1 39 44 78 00 - Fax : +33 (0) 1 39 44 65 17
www.wesper.com

Votre agent commercial :

--