

► Groupes de condensation à refroidissement par air

# VLC 504 à 1204



135 à 329 kW



Notice technique

TM VLC-W.2F

Date : Septembre 2006

Annule et remplace : TM VLC-W.1F/06.05

**Wesper**®

# Caractéristiques techniques

---

## Généralités

---

Les groupes de condensation à refroidissement par air **VLC** ont été conçus pour fonctionner avec le réfrigérant **HFC 407C**.

Compacts avec des batteries de condensation à air disposées en "V", les unités VLC ont **une surface au sol exceptionnellement réduite**.

Ces unités sont munies de **deux circuits frigorifiques totalement indépendants**, de deux compresseurs Scroll à faible niveau de vibration montés en tandem sur chaque circuit et d'un groupe de ventilation pourvu de batteries ailetées et ventilateurs silencieux.

La gamme VLC, composée de **9 tailles**, se décline en **4 versions : STD (Standard), LN (bas niveau sonore), ELN (très bas niveau sonore) et HE (haut rendement)**.

**VLC STD** : Ces groupes sont destinés à être installés à l'extérieur sur le toit d'un bâtiment ou au niveau du sol.

Ils sont équipés de ventilateurs logés dans une virole à haut rendement générant de faible niveau sonore. Ils ne comportent ni régulateur de vitesse de ventilation, ni jaquette insonorisante pour compresseurs.

Les 9 tailles de la version STD couvrent une gamme de puissances frigorifiques nominales de **135 à 329 kW**.

**VLC LN** : Ces unités ont les mêmes équipements que les unités STD, excepté qu'elles sont munies de ventilateurs à faible vitesse de rotation et de jaquettes insonorisantes sur tous les compresseurs.

Les 9 tailles de la version LN couvrent une gamme de puissances frigorifiques nominales de **128 à 315 kW**.

**VLC ELN** : Ces unités comportent plus de ventilateurs (sur modèles 504 à 804) que les unités STD.

Elles sont équipées d'un régulateur de vitesse de ventilation à variation continue, de ventilateurs à très faible vitesse de rotation, de batteries de condensation à surface d'échange plus importante et de caissons insonorisants sur tous les compresseurs.

Les 9 tailles de la version ELN couvrent une gamme de puissances frigorifiques nominales de **131 à 304 kW**.

**VLC HE** : Ces unités ont les mêmes équipements que les unités ELN; excepté que les ventilateurs fonctionnent en pleine vitesse et que le régulateur de vitesse de ventilation et l'isolation acoustique des compresseurs ne sont pas fournis.

Elles peuvent fonctionner à des températures ambiantes plus élevées (jusqu'à +49 °C).

Les 7 tailles de la version HE couvrent une gamme de puissances frigorifiques nominales de **145 à 281 kW** (VLC 1104 HE et 1204 HE ne sont pas disponibles).

## Conformité aux normes

---

Toutes les unités VLC sont conçues et fabriquées conformément aux sections concernées des normes suivantes :

- ✓ Directive machine : CEE 98/37 (EN 292/1, EN 292/2)
- ✓ Directive basse tension : CEE 73/23 (EN 60204-1, EN 60439-1)
- ✓ Directive compatibilité électro-magnétique : CEE 89/336 modifiée par la Directive CEE 92/31 (EN 50081-1, EN 50082-2)
- ✓ Directive équipements sous pression : 97/23/CE

## Carrosserie et structure

---

La carrosserie et la structure de l'unité sont en acier galvanisé de forte épaisseur revêtu d'une peinture (**RAL 9001**) à base de poudre polyester. Toutes les pièces de la structure sont entièrement assemblées avec des vis et des boulons non corrosifs.

## Compresseurs

---

Chaque unité est équipée de quatre compresseurs disposés en deux tandems pour s'adapter aux deux circuits frigorifiques.

Les compresseurs sont de type Scroll hermétique et sont munis d'un système de contrôle électronique assurant :

- une protection contre des températures élevées et des charges excessives,
- un sens de rotation correct pour les compresseurs à puissance élevée seulement des unités VLC 704, 804 & 904 et pour tous les compresseurs des unités VLC 1004, 1104 & 1204.

Tous les compresseurs disposent d'un démarrage direct et sont montés sur des plots anti-vibratiles en caoutchouc afin de minimiser le bruit et la transmission de vibrations.

## Batteries de condensation à air

---

Les batteries de condensation sont constituées de tubes cuivre sans soudure, disposés en quinconce, munis d'ailettes ondulées en aluminium à sertissage mécanique.

La pression de service nominale des batteries de condensation est de 28 bar.

## Ventilateurs des condenseurs à air

---

Les ventilateurs des condenseurs sont du type hélicoïde à entraînement direct. Ils comportent chacun un protège hélice en acier peint.

Chaque ventilateur est muni d'une virole à profil tuyère, montée extérieurement, générant de faible niveau sonore.

## Commande des ventilateurs

---

Les unités VLC peuvent recevoir, en option, un régulateur de vitesse de ventilation à variation continue, permettant un fonctionnement en mode froid jusqu'à une température ambiante de -18 °C.

Ce régulateur qui agit en fonction de la pression de condensation, est fourni en standard sur les unités ELN.

## Circuits frigorifiques

---

Toutes les unités sont constituées de deux circuits frigorifiques séparés et indépendants.

Chaque circuit frigorifique est équipé de vannes d'arrêt sur les lignes d'aspiration et de liquide pour permettre les raccordements de l'unité à l'évaporateur externe.

Le schéma fonctionnel de chaque circuit est illustré dans le chapitre "Schéma des circuits frigorifiques".

## Armoire électrique

---

Toutes les commandes de régulation et de fonctionnement ainsi que tout l'équipement nécessaire au démarrage des compresseurs et des moteurs des ventilateurs sont regroupés dans une armoire métallique d'une protection IP 54.

# Caractéristiques techniques (suite)

---

## Dispositifs de contrôle et de sécurité

---

Toutes les unités VLC sont équipées de dispositifs de contrôle et de sécurité suivants :

### Sécurité :

- Interrupteur principal muni d'un arrêt d'urgence.
- Double pressostats HP réglés à 28 bar : réarmement automatique et manuel à partir de l'armoire électrique.
- Pressostats BP (un sur chaque circuit), réglés à 1,7 bar : réarmement automatique et manuel à partir de l'armoire électrique.
- Soupape de sécurité côté refoulement, réglée à 30 bar.

### Contrôle :

- Transducteurs HP (un sur chaque circuit).
- Sonde de température d'air ambiant.

## Commandes

---

Les unités VLC sont équipées d'un système de commande et de gestion à microprocesseur assurant les fonctions suivantes :

### → Gestion du fonctionnement des compresseurs :

- a) Marche/Arrêt.
- b) Gestion anti-court cycle.
- c) Gestion des temporisations au démarrage.
- d) Délestage tandem pour haute pression ( $P_c > 26$  bar).

### → Gestion des alarmes BP et HP.

### → Gestion de la commande à distance :

- e) Marche/Arrêt de l'unité.
- f) Indication alarme.

### → Report à distance par contacts secs des informations machine :

- g) Sous tension.
- h) Compresseurs en fonctionnement.
- i) Alarme, circuit 1.
- j) Alarme, circuit 2.

Le régulateur permet également de visualiser tous les paramètres de commande de la machine sur un écran à cristaux liquides, tels que :

- Affichage de la température d'air ambiant.
- Affichage de la pression de refoulement des circuits 1 et 2.

### → Affichage du point de consigne.

### → Affichage des diverses alarmes et états de fonctionnement :

- k) Alarme démarrage compresseur (vérification de la pression de refoulement).
- l) Basse / haute pression.
- m) Contrôle des heures de fonctionnement des compresseurs.
- n) Compresseurs en marche.
- o) Protection thermique des compresseurs.
- p) Protection thermique des ventilateurs.
- q) Sonde défectueuse.

## Options (montées en usine)

---

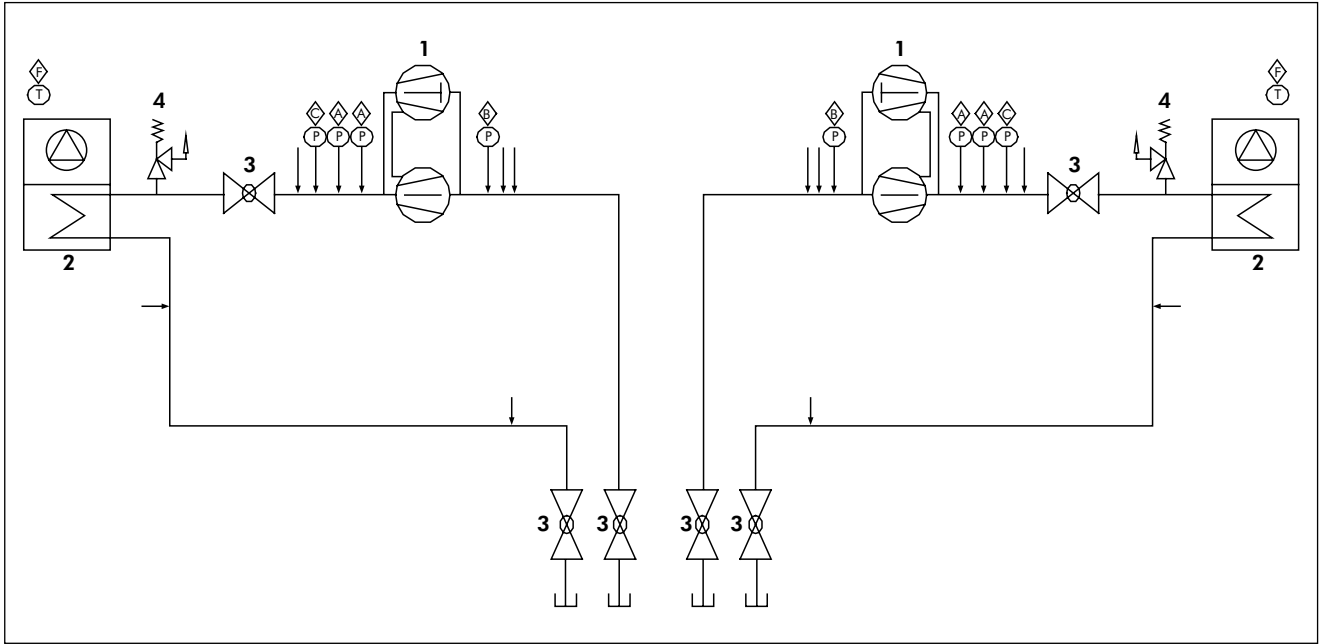
- ✓ Batteries avec ailettes revêtues d'un revêtement bleu facilitant l'écoulement de l'eau.
- ✓ Batteries avec ailettes revêtues d'un revêtement "Siverguard" (polyuréthane).
- ✓ Batteries avec ailettes Cu.
- ✓ Régulateur de vitesse de ventilation à variation continue (versions STD, LN & HE).
- ✓ Manomètres BP et HP.
- ✓ Grilles de protection de l'unité.
- ✓ Ventilateurs haute pression à vitesse variable (SIF) pour pression disponible de 120 Pa.
- ✓ Protection thermique des compresseurs.
- ✓ Démarrage progressif des compresseurs.
- ✓ Moniteur de phases.
- ✓ Condensateurs de correction facteur puissance.

## Accessoires (à monter sur site)

---

- ✓ Plots anti-vibratiles à ressort.
- ✓ Commande à distance filaire (50 mètres max.).
- ✓ Carte horloge/mémoire (Versions STD & LN uniquement).
- ✓ Terminal d'affichage mural à distance (400 mètres max.).
- ✓ Commande maître/esclaves jusqu'à 4 unités (Chiller-Net).
- ✓ Protocole ModBus pour GTC.
- ✓ Protocole Bacnet pour GTC.
- ✓ Passerelle Airconet.

# Schéma des circuits frigorifiques



COMPOSANTS	
1	Compresseurs tandem Scroll
2	Condenseur à air
3	Vanne d'isolement
4	Soupape de sécurité

DISPOSITIFS DE SÉCURITÉ/COMMANDES	
⬠A	Pressostat HP
⬠B	Pressostat BP
⬠C	Transducteur HP
⬠F	Sonde de température d'air
⬇	Prises de pression avec valve Shrader

# Limites de fonctionnement et facteurs de correction

## Limites de fonctionnement - VLC 504 à 804

VLC			504		554		604		704		804		
			Min.	Max.	Min.	Max.	Min.	Max.	Min.	Max.	Min.	Max.	
Température d'évaporation			°C									+3 à +13	
Air ambiant	Température d'air en entrée	Froid - STD	°C		0 à +47 (1)		0 à +47 (1)		0 à +45 (1)		-5 à +46 (1)		
		Froid - LN	°C		0 à +44 (1)		0 à +43 (1)		-5 à +45 (1)		-5 à +45 (1)		
		Froid - ELN	°C		-18 à +46 (1)		-18 à +47 (1)		-18 à +45 (1)		-18 à +45 (1)		
		Froid - HE	°C		-5 à +49 (1)		-5 à +49 (1)		-5 à +48 (1)		0 à +49 (1)		
	Pression statique externe	Ventilateurs standard	Pa		0								
		Ventilateurs SIF	Pa		120								
Tension d'alimentation (2)			400 V / 3 Ph / 50 Hz (nominale)										

(1) Pressostat HP à 28 bar.

(2) Tension : 400 V ± 10 %

## Limites de fonctionnement - VLC 904 à 1204

VLC			904		1004		1104		1204		
			Min.	Max.	Min.	Max.	Min.	Max.	Min.	Max.	
Air ambiant	Température d'air en entrée	Froid - STD	°C		0 à +46 (1)		0 à +46 (1)		0 à +46 (1)		
		Froid - LN	°C		0 à +45 (1)		0 à +45 (1)		0 à +43 (1)		
		Froid - ELN	°C		-18 à +44 (1)		-18 à +44 (1)		-18 à +40 (1)		
		Froid - HE	°C		0 à +49 (1)		0 à +49 (1)		-		
	Pression statique externe	Ventilateurs standard	Pa		0						
		Ventilateurs SIF	Pa		120						
Tension d'alimentation (2)			400 V / 3 Ph / 50 Hz (nominale)								

(1) Pressostat HP à 28 bar.

(2) Tension : 400 V ± 10 %

## Facteurs de correction - Altitude

Altitude (m)	Puissance frigorifique	Puissance absorbée
0	1,000	1,000
600	0,987	1,010
1200	0,973	1,020
1800	0,958	1,029
2400	0,943	1,038

## Facteurs de correction - Côté condenseur

Coeff. d'encrass. (m <sup>2</sup> .°C/kW)	Puissance frigorifique	Puissance absorbée
0,044	1,000	1,000
0,088	0,987	1,023
0,176	0,955	1,068
0,352	0,910	1,135

# Caractéristiques physiques - VLC STD

Modèles VLC STD		504	554	604	704	804	904	1004	1104	1204
Puissance frigorifique nominale (1)	kW	134,5	148,0	156,2	189,9	214,1	246,7	276,5	304,8	329,0
Puissance absorbée (2)	kW	47,0	53,0	58,9	70,3	79,3	90,3	99,8	102,3	115,9
COP		2,9	2,8	2,7	2,7	2,7	2,7	2,8	3,0	2,8
Nombre de circuits frigorifiques		2	2	2	2	2	2	2	2	2
Étages de puissance	%	20 - 40 - 70 - 100	23 - 46 - 73 - 100	25 - 50 - 75 - 100	20 - 50 - 70 - 100	20 - 50 - 70 - 100	15 - 45 - 70 - 100	25 - 50 - 75 - 100	23 - 45 - 73 - 100	25 - 50 - 75 - 100
<b>COMPRESSEURS</b>										
Nombre		4	4	4	4	4	4	4	4	4
Type		Scroll	Scroll	Scroll	Scroll	Scroll	Scroll	Scroll	Scroll	Scroll
<b>CONDENSEURS À AIR</b>										
Nombre		2	2	2	2	2	2	2	2	2
Surface totale frontale par batterie	m <sup>2</sup>	4,1	4,1	4,1	5,6	5,6	5,6	5,6	5,6	5,6
Nombre de rangs		3	3	3	2	3	3	4	5	5
<b>VENTILATEURS</b>										
Nombre		2	2	2	3	3	4	4	4	4
Vitesse de rotation nominale	tr/mn	900	900	900	900	900	900	900	900	900
Débit d'air total	m <sup>3</sup> /h	40 000	40 000	40 000	72 000	69 000	86 800	81 700	82 500	82 500
Puissance absorbée totale	kW	2,80	2,80	2,80	6,00	6,00	8,00	8,00	8,00	8,00
<b>POIDS</b>										
Expédition	kg	1111	1142	1143	1433	1540	1653	1817	2037	2062
<b>NIVEAUX SONORES</b>										
Niveaux de puissance sonore (3)	dB(A)	89	90	90	94	94	95	96	96	96
Niveaux de pression sonore à 10 m (3)	dB(A)	57	58	58	62	62	63	64	64	64
<b>DIMENSIONS</b>										
Longueur	mm	3300	3300	3300	4250	4250	4250	4250	4250	4250
Largeur	mm	1100	1100	1100	1100	1100	1100	1100	1100	1100
Hauteur	mm	2254	2254	2254	2280	2280	2280	2280	2280	2280

(1) Données basées sur une température d'évaporation de 7 °C et une température ambiante de 35 °C.

(2) Compresseurs seulement.

(3) Les niveaux sonores correspondent aux conditions maximales. Les niveaux de puissance sonore sont conformes aux normes ISO 3744 et Eurovent 8/1.

# Caractéristiques physiques - VLC LN

Modèles VLC LN		504	554	604	704	804	904	1004	1104	1204
Puissance frigorifique nominale (1)	kW	127,8	139,9	155,7	183,8	206,9	239,6	266,3	292,5	315,3
Puissance absorbée (2)	kW	50,4	57,2	59,2	69,2	81,0	88,6	101,1	109,3	124,3
COP		2,5	2,4	2,6	2,7	2,6	2,7	2,6	2,7	2,5
Nombre de circuits frigorifiques		2	2	2	2	2	2	2	2	2
Étages de puissance	%	20 - 40 - 70 - 100	23 - 46 - 73 - 100	25 - 50 - 75 - 100	20 - 50 - 70 - 100	20 - 50 - 70 - 100	15 - 45 - 70 - 100	25 - 50 - 75 - 100	23 - 45 - 73 - 100	25 - 50 - 75 - 100
<b>COMPRESSEURS</b>										
Nombre		4	4	4	4	4	4	4	4	4
Type		Scroll	Scroll	Scroll	Scroll	Scroll	Scroll	Scroll	Scroll	Scroll
<b>CONDENSEURS À AIR</b>										
Nombre		2	2	2	2	2	2	2	2	2
Surface totale frontale par batterie	m <sup>2</sup>	4,1	4,1	4,1	5,6	5,6	5,6	5,6	5,6	5,6
Nombre de rangs		3	3	3	2	3	3	4	5	5
<b>VENTILATEURS</b>										
Nombre		2	2	3	3	3	4	4	4	4
Vitesse de rotation nominale	tr/mn	700	700	700	700	700	700	700	700	700
Débit d'air total	m <sup>3</sup> /h	29 000	29 000	39 000	55 400	52 700	65 000	60 600	61 250	61 250
Puissance absorbée totale	kW	1,90	1,90	2,80	3,90	3,90	5,20	5,20	5,20	5,20
<b>POIDS</b>										
Expédition	kg	1125	1153	1157	1474	1578	1693	1857	2052	2077
<b>NIVEAUX SONORES</b>										
Niveaux de puissance sonore (3)	dB(A)	85	85	86	90	90	91	92	92	92
Niveaux de pression sonore à 10 m (3)	dB(A)	53	53	54	58	58	59	60	60	60
<b>DIMENSIONS</b>										
Longueur	mm	3300	3300	3300	4250	4250	4250	4250	4250	4250
Largeur	mm	1100	1100	1100	1100	1100	1100	1100	1100	1100
Hauteur	mm	2254	2254	2254	2280	2280	2280	2280	2280	2280

(1) Données basées sur une température d'évaporation de 7 °C et une température ambiante de 35 °C.

(2) Compresseurs seulement.

(3) Les niveaux sonores correspondent aux conditions maximales. Les niveaux de puissance sonore sont conformes aux normes ISO 3744 et Eurovent 8/1.

# Caractéristiques physiques - VLC ELN

Modèles VLC ELN		504	554	604	704	804	904	1004	1104	1204
Puissance frigorifique nominale (1)	kW	131,0	147,3	155,3	184,6	204,9	245,3	263,8	282,4	304,0
Puissance absorbée (2)	kW	48,8	53,4	59,4	70,3	80,0	87,4	100,0	115,0	131,2
COP		2,5	2,5	2,5	2,5	2,5	2,7	2,5	2,5	2,3
Nombre de circuits frigorifiques		2	2	2	2	2	2	2	2	2
Étages de puissance	%	20 - 40 - 70 - 100	23 - 46 - 73 - 100	25 - 50 - 75 - 100	20 - 50 - 70-100	20 - 50 - 70-100	15 - 45 - 70-100	25 - 50 - 75-100	23 - 45 - 73 - 100	25 - 50 - 75 - 100
<b>COMPRESSEURS</b>										
Nombre		4	4	4	4	4	4	4	4	4
Type		Scroll	Scroll	Scroll	Scroll	Scroll	Scroll	Scroll	Scroll	Scroll
<b>CONDENSEURS À AIR</b>										
Nombre		2	2	2	2	2	2	2	2	2
Surface totale frontale par batterie	m <sup>2</sup>	4,1	4,1	4,1	5,6	5,6	5,6	5,6	5,6	5,6
Nombre de rangs		3	4	4	3	4	5	5	5	5
<b>VENTILATEURS</b>										
Nombre		3	3	3	4	4	4	4	4	4
Vitesse de rotation nominale	tr/mn	550	550	550	550	550	650	650	600	600
Débit d'air total	m <sup>3</sup> /h	30 200	30 200	30 200	47 700	45 000	50 000	50 000	50 625	50 625
Puissance absorbée totale	kW	2,80	2,80	2,80	5,20	5,20	5,20	5,20	5,20	5,20
<b>POIDS</b>										
Expédition	kg	1149	1264	1275	1615	1709	1847	1938	2083	2108
<b>NIVEAUX SONORES</b>										
Niveaux de puissance sonore (3)	dB(A)	82	83	83	84	84	85 (4)	86 (4)	86	86
Niveaux de pression sonore à 10 m (3)	dB(A)	50	51	51	51	51	52 (4)	54 (4)	54	54
<b>DIMENSIONS</b>										
Longueur	mm	3300	3300	3300	4250	4250	4250	4250	4250	4250
Largeur	mm	1100	1100	1100	1100	1100	1100	1100	1100	1100
Hauteur	mm	2254	2254	2254	2280	2280	2280	2280	2280	2280

(1) Données basées sur une température d'évaporation de 7 °C et une température ambiante de 35 °C.

(2) Compresseurs seulement.

(3) Les niveaux sonores correspondent aux conditions maximales. Les niveaux de puissance sonore sont conformes aux normes ISO 3744 et Eurovent 8/1.

(4) Niveaux sonores donnés pour une température ambiante de 32 °C.

# Caractéristiques physiques - VLC HE

Modèles VLC HE		504	554	604	704	804	904	1004
Puissance frigorifique nominale (1)	kW	145,4	163,1	173,2	197,5	221,8	261,2	280,9
Puissance absorbée (2)	kW	43,4	47,9	52,8	63,1	71,0	79,6	91,0
COP		3,4	3,4	3,3	3,1	3,1	3,3	3,1
Nombre de circuits frigorifiques		2	2	2	2	2	2	2
Étages de puissance	%	20 - 40 - 70 - 100	23 - 46 - 73 - 100	25 - 50 - 75 - 100	20 - 50 - 70 - 100	20 - 50 - 70 - 100	15 - 45 - 70 - 100	25 - 50 - 75 - 100
<b>COMPRESSEURS</b>								
Nombre		4	4	4	4	4	4	4
Type		Scroll	Scroll	Scroll	Scroll	Scroll	Scroll	Scroll
<b>CONDENSEURS À AIR</b>								
Nombre		2	2	2	2	2	2	2
Surface totale frontale par batterie	m <sup>2</sup>	4,1	4,1	4,1	5,6	5,6	5,6	5,6
Nombre de rangs		3	4	4	3	4	5	5
<b>VENTILATEURS</b>								
Nombre		3	3	3	4	4	4	4
Vitesse de rotation nominale	tr/mn	900	900	900	900	900	900	900
Débit d'air total	m <sup>3</sup> /h	57 500	54 000	54 000	86 800	81 700	77 800	77 800
Puissance absorbée totale	kW	4,2	4,2	4,2	8	8	8	8
<b>POIDS</b>								
Expédition	kg	1119	1234	1245	1585	1678,5	1817	1908
<b>NIVEAUX SONORES</b>								
Niveaux de puissance sonore (3)	dB(A)	91	92	92	95	95	95	96
Niveaux de pression sonore à 10 m (3)	dB(A)	59	60	60	63	63	63	64
<b>DIMENSIONS</b>								
Longueur	mm	3300	3300	3300	4250	4250	4250	4250
Largeur	mm	1100	1100	1100	1100	1100	1100	1100
Hauteur	mm	2254	2254	2254	2280	2280	2280	2280

(1) Données basées sur une température d'évaporation de 7 °C et une température ambiante de 35 °C.

(2) Compresseurs seulement.

(3) Les niveaux sonores correspondent aux conditions maximales. Les niveaux de puissance sonore sont conformes aux normes ISO 3744 et Eurovent 8/1.

# Caractéristiques électriques

## Compresseurs @ 400 V / 3 Ph / 50 Hz

Modèles VLC		Puiss. absor. aux cond. nominales par compresseur (kW)	Intensité absor. aux cond. nominales par compresseur (A)	Puiss. absor. aux cond. maximales par compresseur (kW)	Int. absor. aux cond. maximales par compresseur FLA (A)	Intensité de démarrage LRA (A)	Facteur puissance aux conditions nominales	Fusible (A)	Section de câble (mm <sup>2</sup> )
504	Circuit 1	9,0	15,8	11,0	19,0	120,0	0,8	160	70
		13,7	24,3	17,3	29,2	175,0	0,8		
	Circuit 2	9,0	15,8	11,0	19,0	120,0	0,8		
		13,7	24,3	17,3	29,2	175,0	0,8		
554	Circuit 1	12,0	20,0	15,0	24,0	150,0	0,9	160	70
		13,7	24,3	17,3	29,2	175,0	0,8		
	Circuit 2	12,0	20,0	15,0	24,0	150,0	0,9		
		13,7	24,3	17,3	29,2	175,0	0,8		
604	Circuit 1	13,7	24,3	17,3	29,2	175,0	0,8	160	70
		13,7	24,3	17,3	29,2	175,0	0,8		
	Circuit 2	13,7	24,3	17,3	29,2	175,0	0,8		
		13,7	24,3	17,3	29,2	175,0	0,8		
704	Circuit 1	13,7	24,3	17,3	29,2	175,0	0,8	200	3 x 95
		18,6	31,4	23,8	38,5	215,0	0,9		
	Circuit 2	13,7	24,3	17,3	29,2	175,0	0,8		
		18,6	31,4	23,8	38,5	215,0	0,9		
804	Circuit 1	13,7	24,3	17,3	29,2	175,0	0,8	200	3 x 95
		23,0	38,5	29,0	47,2	270,0	0,9		
	Circuit 2	13,7	24,3	17,3	29,2	175,0	0,8		
		23,0	38,5	29,0	47,2	270,0	0,9		
904	Circuit 1	13,7	24,3	17,3	29,2	175,0	0,8	250	3 x 120
		23,0	38,5	29,0	47,2	270,0	0,9		
	Circuit 2	23,0	38,5	29,0	47,2	270,0	0,9		
		23,0	38,5	29,0	47,2	270,0	0,9		
1004	Circuit 1	20,3	34,3	28,1	47,5	272	0,84	250	3 x 120
		20,3	34,3	28,1	47,5	272	0,84		
	Circuit 2	20,3	34,3	28,1	47,5	272	0,84		
		20,3	34,3	28,1	47,5	272	0,84		
1104	Circuit 1	25,3	44,2	35,2	62,0	320,0	0,8	250	3 x 185
		25,3	44,2	35,2	62,0	320,0	0,8		
	Circuit 2	20,3	34,3	28,1	47,5	272,0	0,8		
		20,3	34,3	28,1	47,5	272,0	0,8		
1204	Circuit 1	25,3	44,2	35,2	62,0	320,0	0,8	315	3 x 185
		25,3	44,2	35,2	62,0	320,0	0,8		
	Circuit 2	25,3	44,2	35,2	62,0	320,0	0,8		
		25,3	44,2	35,2	62,0	320,0	0,8		

## Ventilateurs - 400 V / 3 Ph / 50 Hz

Modèles VLC STD		504	554	604	704	804	904	1004	1104	1204
Nombre de ventilateurs		2	2	2	3	3	4	4	4	4
Puissance nominale par ventilateur	kW	1,4	1,4	1,4	2,0	2,0	2,0	2,0	2,0	2,0
Intensité max. par ventilateur	A	2,7	2,7	2,7	4,0	4,0	4,0	4,0	4,0	4,0
Puissance totale	kW	2,8	2,8	2,8	6,0	6,0	8,0	8,0	8,0	8,0
Intensité totale max.	A	5,4	5,4	5,4	12,0	12,0	16,0	16,0	16,0	16,0

Modèles VLC LN		504	554	604	704	804	904	1004	1104	1204
Nombre de ventilateurs		2	2	3	3	3	4	4	4	4
Puissance nominale par ventilateur	kW	0,94	0,94	0,94	1,30	1,30	1,30	1,30	1,30	1,30
Intensité max. par ventilateur	A	1,7	1,7	1,7	2,3	2,3	2,3	2,3	2,3	2,3
Puissance totale	kW	1,88	1,88	2,82	3,9	3,9	5,2	5,2	5,2	5,2
Intensité totale max.	A	3,4	3,4	5,1	6,9	6,9	9,2	9,2	9,2	9,2

## Caractéristiques électriques (suite)

### Ventilateurs - 400 V / 3 Ph / 50 Hz (suite)

Modèles VLC ELN		504	554	604	704	804	904	1004	1104	1204
Nombre de ventilateurs		3	3	3	4	4	4	4	4	4
Puissance nominale par ventilateur	kW	0,94	0,94	0,94	1,30	1,30	1,30	1,30	1,30	1,30
Intensité max. par ventilateur	A	1,7	1,7	1,7	2,3	2,3	2,3	2,3	2,3	2,3
Puissance totale	kW	2,82	2,82	2,82	5,20	5,20	5,20	5,20	5,20	5,20
Intensité totale max.	A	5,1	5,1	5,1	9,2	9,2	9,2	9,2	9,2	9,2

Modèles VLC HE		504	554	604	704	804	904	1004
Nombre de ventilateurs		3	3	3	4	4	4	4
Puissance nominale par ventilateur	kW	1,4	1,4	1,4	2,0	2,0	2,0	2,0
Intensité max. par ventilateur	A	2,7	2,7	2,7	4,0	4,0	4,0	4,0
Puissance totale	kW	4,2	4,2	4,2	8,0	8,0	8,0	8,0
Intensité totale max.	A	8,1	8,1	8,1	16,0	16,0	16,0	16,0

### Unités - 400 V / 3 Ph / 50 Hz

Modèles VLC STD		504	554	604	704	804	904	1004	1104	1204
Puissance absorbée max.	kW	59,4	67,4	72,0	86,0	97,0	110,0	120,0	135,0	149,0
Intensité absorbée max.	A	101,8	111,8	122,2	144,0	161,0	182,0	206,0	235,0	264,0
Intensité de démarrage	A	248	258	268	320	384	404	431	493	522

Modèles VLC LN		504	554	604	704	804	904	1004	1104	1204
Puissance absorbée max.	kW	58,5	66,5	72,0	86,0	96,0	109,0	117,0	132,0	146,0
Intensité absorbée max.	A	99,8	109,8	121,9	142,0	160,0	180,0	199,0	228,0	257,0
Intensité de démarrage	A	246	256	268	319	383	403	424	486	515

Modèles VLC ELN		504	554	604	704	804	904	1004	1104	1204
Puissance absorbée max.	kW	59,4	67,4	72,0	87,0	98,0	108,0	117,0	132,0	146,0
Intensité absorbée max.	A	101,5	111,5	121,9	145,0	162,0	178,0	199,0	228,0	257,0
Intensité de démarrage	A	247	257	268	321	385	400	424	486	515

Modèles VLC HE		504	554	604	704	804	904	1004
Puissance absorbée max.	kW	60,8	68,8	73,4	90,0	101,0	112,0	120,0
Intensité absorbée max.	A	104,5	114,5	124,9	151,0	169,0	187,0	206,0
Intensité de démarrage	A	250	260	271	328	392	410	431

# Niveaux sonores

## VLC 504 à 1204 - Version STD

Modèles VLC STD	Fréquences (Hz)							Lw global dB(A)	Lp global dB(A) (1)
	125	250	500	1000	2000	4000	8000		
504 STD	81,3	77,6	80,9	83,1	81,6	77,8	68,1	<b>89</b>	<b>57</b>
554 STD	82,3	78,6	81,9	84,1	82,6	78,8	69,1	<b>90</b>	<b>58</b>
604 STD	82,3	78,6	81,9	84,1	82,6	78,8	69,1	<b>90</b>	<b>58</b>
704 STD	89,8	88,0	90,5	88,8	86,8	85,0	74,8	<b>94</b>	<b>62</b>
804 STD	89,8	88,0	90,5	88,8	86,8	85,0	74,8	<b>94</b>	<b>62</b>
904 STD	90,8	89,0	91,5	89,8	87,8	86,0	75,8	<b>95</b>	<b>63</b>
1004 STD	91,8	90,0	92,5	90,8	88,8	87,0	76,8	<b>96</b>	<b>64</b>
1104 STD	91,8	90,0	92,5	90,8	88,8	87,0	76,8	<b>96</b>	<b>64</b>
1204 STD	91,8	90,0	92,5	90,8	88,8	87,0	76,8	<b>96</b>	<b>64</b>

(1) Niveaux de pression sonore donnés à 10 mètres de l'appareil selon la norme ISO 3744.

## VLC 504 à 1204 - Version LN

Modèles VLC LN	Fréquences (Hz)							Lw global dB(A)	Lp global dB(A) (1)
	125	250	500	1000	2000	4000	8000		
504 LN	64,1	70,8	77,4	79,4	80,4	77,1	69,6	<b>85</b>	<b>53</b>
554 LN	64,1	70,8	77,4	79,4	80,4	77,1	69,6	<b>85</b>	<b>53</b>
604 LN	65,1	71,8	78,4	80,4	81,4	78,1	70,6	<b>86</b>	<b>54</b>
704 LN	85,8	84,0	86,5	84,8	82,8	81,0	70,8	<b>90</b>	<b>58</b>
804 LN	85,8	84,0	86,5	84,8	82,8	81,0	70,8	<b>90</b>	<b>58</b>
904 LN	86,8	85,0	87,5	85,8	83,8	82,0	71,8	<b>91</b>	<b>59</b>
1004 LN	87,8	86,0	88,5	86,8	84,8	83,0	72,8	<b>92</b>	<b>60</b>
1104 LN	87,8	86,0	88,5	86,8	84,8	83,0	72,8	<b>92</b>	<b>60</b>
1204 LN	87,8	86,0	88,5	86,8	84,8	83,0	72,8	<b>92</b>	<b>60</b>

(1) Niveaux de pression sonore donnés à 10 mètres de l'appareil selon la norme ISO 3744.

## VLC 504 à 1204 - Version ELN

Modèles VLC ELN	Fréquences (Hz)							Lw global dB(A)	Lp global dB(A) (1)
	125	250	500	1000	2000	4000	8000		
504 ELN	61,1	67,8	74,4	76,4	77,4	74,1	66,6	<b>82</b>	<b>50</b>
554 ELN	62,1	68,8	75,4	77,4	78,4	75,1	67,6	<b>83</b>	<b>51</b>
604 ELN	62,1	68,8	75,4	77,4	78,4	75,1	67,6	<b>83</b>	<b>51</b>
704 ELN	79,9	78,1	80,6	78,9	76,9	75,1	64,9	<b>84</b>	<b>52</b>
804 ELN	79,9	78,1	80,6	78,9	76,9	75,1	64,9	<b>84</b>	<b>52</b>
904 ELN	80,9	79,1	81,6	79,9	77,9	76,1	65,9	<b>85 (2)</b>	<b>53 (2)</b>
1004 ELN	81,9	80,1	82,6	80,9	78,9	77,1	66,9	<b>86 (2)</b>	<b>54 (2)</b>
1104 ELN	81,9	80,1	82,6	80,9	78,9	77,1	66,9	<b>86</b>	<b>54</b>
1204 ELN	81,9	80,1	82,6	80,9	78,9	77,1	66,9	<b>86</b>	<b>54</b>

(1) Niveaux de pression sonore donnés à 10 mètres de l'appareil selon la norme ISO 3744.

(2) Niveaux de pression et de puissance sonore basés sur une température d'air ambiant de 32 °C.

## VLC 504 à 1004 - Version HE

Modèles VLC HE	Fréquences (Hz)							Lw global dB(A)	Lp global dB(A) (1)
	125	250	500	1000	2000	4000	8000		
504 HE	83,3	79,6	82,9	85,1	83,6	79,8	70,1	<b>91</b>	<b>59</b>
554 HE	84,3	80,6	83,9	86,1	84,6	80,8	71,1	<b>92</b>	<b>60</b>
604 HE	84,3	80,6	83,9	86,1	84,6	80,8	71,1	<b>92</b>	<b>60</b>
704 HE	91,3	89,5	92,0	90,3	88,3	86,5	76,3	<b>95</b>	<b>63</b>
804 HE	91,3	89,5	92,0	90,3	88,3	86,5	76,3	<b>95</b>	<b>63</b>
904 HE	90,8	89,0	91,5	89,8	87,8	86,0	75,8	<b>95</b>	<b>63</b>
1004 HE	91,8	90,0	92,5	90,8	88,8	87,0	76,8	<b>96</b>	<b>64</b>

(1) Niveaux de pression sonore donnés à 10 mètres de l'appareil selon la norme ISO 3744.

# Puissances frigorifiques - VLC STD

MODÈLES VLC	Temp. d'évap. (°C)	Température d'air ambiant (°C)											
		25		30		32		35		40		46	
		Puiss. frigo. (kW)	Puiss. absor. (kW)	Puiss. frigo. (kW)	Puiss. absor. (kW)	Puiss. frigo. (kW)	Puiss. absor. (kW)	Puiss. frigo. (kW)	Puiss. absor. (kW)	Puiss. frigo. (kW)	Puiss. absor. (kW)	Puiss. frigo. (kW)	Puiss. absor. (kW)
504 STD	3	134,4	37,1	127,0	41,0	124,0	42,6	119,3	45,2	111,2	49,7	101,1	55,8
	4	138,6	37,5	131,0	41,4	127,8	43,0	123,1	45,6	114,7	50,2	104,4	56,2
	5	142,7	37,9	135,0	41,8	131,7	43,5	126,8	46,0	118,4	50,6	107,5	56,8
	6	147,1	38,3	139,0	42,2	135,7	43,9	130,7	46,5	121,9	51,2	110,9	57,3
	7	151,3	38,7	143,2	42,6	139,8	44,3	<b>134,5</b>	<b>47,0</b>	125,6	51,6	114,2	57,8
	8	155,7	39,1	147,3	43,1	143,8	44,8	138,4	47,4	129,2	52,1		
	9	160,1	39,5	151,4	43,5	147,8	45,3	142,4	47,9	132,9	52,6		
	10	164,6	39,9	155,7	44,0	152,1	45,7	146,5	48,3	136,7	53,1		
	13	178,2	41,3	168,6	45,4	164,7	47,1	158,7	49,8	148,2	54,7		
554 STD	3	148,0	42,1	140,1	46,3	136,8	48,1	131,8	50,8	123,2	55,6	112,4	61,7
	4	152,5	42,6	144,3	46,8	140,9	48,6	135,7	51,4	127,2	56,0	115,9	62,3
	5	157,0	43,1	148,6	47,3	145,2	49,1	139,8	51,9	130,8	56,7	119,3	62,9
	6	161,5	43,6	152,8	47,9	149,3	49,7	143,9	52,4	134,6	57,3		
	7	166,2	44,2	157,3	48,5	153,6	50,3	<b>148,0</b>	<b>53,0</b>	138,4	57,9		
	8	170,7	44,7	161,6	49,1	157,9	50,8	152,2	53,6	142,3	58,5		
	9	175,4	45,2	166,1	49,6	162,3	51,4	156,4	54,2	146,2	59,1		
	10	180,2	45,8	170,5	50,2	166,6	52,0	160,6	54,8	150,2	59,7		
	13	194,6	47,5	184,2	51,9	180,1	53,8	173,5	56,6	162,3	61,6		
604 STD	3	157,2	46,6	148,5	51,2	145,0	53,1	139,5	56,2	130,1	61,5		
	4	161,8	47,2	152,9	51,8	149,2	53,8	143,6	56,8	133,9	62,2		
	5	166,5	47,8	157,3	52,5	153,6	54,4	147,8	57,5	138,0	62,9		
	6	171,3	48,4	161,8	53,1	158,0	55,1	152,1	58,2	141,9	63,6		
	7	176,0	49,0	166,4	53,8	162,4	55,7	<b>156,2</b>	<b>58,9</b>	145,8	64,3		
	8	180,8	49,7	171,0	54,4	166,8	56,4	160,7	59,5	149,8	65,1		
	9	185,8	50,3	175,6	55,1	171,3	57,1	164,9	60,3	153,9	65,8		
	10	190,6	51,0	180,2	55,8	175,8	57,8	169,3	61,0	157,9	66,6		
	13	205,6	53,0	194,3	57,9	189,6	60,0	182,5	63,3	170,4	68,9		
704 STD	3	189,3	56,2	180,2	61,7	176,4	63,9	170,5	67,3	158,5	74,8	143,7	84,3
	4	195,0	56,8	185,4	62,4	181,6	64,6	175,5	68,1	163,2	75,6	147,9	85,2
	5	200,6	57,5	190,9	63,1	186,8	65,4	180,7	68,8	167,9	76,3	152,3	86,0
	6	205,7	58,2	195,7	63,8	191,6	66,1	185,2	69,6	172,2	77,1		
	7	210,8	58,9	200,6	64,5	196,2	66,8	<b>189,9</b>	<b>70,3</b>	176,5	77,8		
	8	215,8	59,6	205,4	65,2	201,0	67,6	194,4	71,1	180,5	78,6		
	9	220,9	60,4	210,4	66,0	205,8	68,4	199,0	71,9	185,0	79,5		
	10	226,1	61,1	215,1	66,8	210,6	69,1	203,6	72,6	189,2	80,3		
	13	241,5	63,4	229,9	69,1	225,1	71,5	217,4	75,1				
804 STD	3	213,5	63,4	203,2	69,6	198,9	72,1	192,2	75,9	178,7	84,3	162,0	95,1
	4	219,8	64,1	209,1	70,3	204,8	72,9	197,9	76,8	184,0	85,2	166,8	96,1
	5	226,2	64,8	215,2	71,1	210,7	73,7	203,7	77,6	189,3	86,1	171,7	97,0
	6	231,9	65,6	220,7	71,9	216,1	74,5	208,8	78,5	194,1	86,9	176,0	97,9
	7	237,7	66,4	226,1	72,8	221,3	75,4	<b>214,1</b>	<b>79,3</b>	199,0	87,8	180,4	98,8
	8	243,4	67,3	231,6	73,6	226,7	76,3	219,2	80,2	203,5	88,7		
	9	249,1	68,1	237,2	74,4	232,0	77,1	224,4	81,1	208,6	89,7		
	10	255,0	68,9	242,6	75,4	237,5	78,0	229,6	81,9	213,4	90,6		
	13	272,3	71,6	259,3	77,9	253,8	80,6	245,2	84,8	228,0	93,4		

Notes : Les valeurs de puissances absorbées sont données pour les compresseurs seulement.

## Puissances frigorifiques - VLC STD (suite)

MODÈLES VLC	Temp. d'évap. (°C)	Température d'air ambiant (°C)											
		25		30		32		35		40		46	
		Puiss. frigo. (kW)	Puiss. absor. (kW)	Puiss. frigo. (kW)	Puiss. absor. (kW)	Puiss. frigo. (kW)	Puiss. absor. (kW)	Puiss. frigo. (kW)	Puiss. absor. (kW)	Puiss. frigo. (kW)	Puiss. absor. (kW)	Puiss. frigo. (kW)	Puiss. absor. (kW)
904 STD	3	246,0	72,2	234,2	79,2	229,2	82,1	221,5	86,5	205,9	96,1	186,7	108,3
	4	253,3	73,0	240,9	80,1	236,0	83,0	228,0	87,5	212,1	97,1	192,2	109,5
	5	260,7	73,9	248,0	81,0	242,8	84,0	234,7	88,4	218,1	98,1	197,8	110,5
	6	267,2	74,8	254,3	81,9	249,0	84,9	240,6	89,4	223,7	99,0	202,8	111,5
	7	273,9	75,6	260,6	82,9	255,0	85,9	<b>246,7</b>	<b>90,3</b>	229,4	100,0	207,9	112,6
	8	280,4	76,6	266,9	83,8	261,2	86,9	252,6	91,4	234,6	101,0	212,8	113,7
	9	287,0	77,6	273,3	84,8	267,4	87,8	258,6	92,3	240,4	102,1	217,9	114,8
	10	293,8	78,5	279,5	85,8	273,7	88,8	264,6	93,3	245,9	103,2		
	13	313,8	81,5	298,8	88,8	292,4	91,9	282,5	96,6	262,8	106,4		
1004 STD	3	275,7	79,8	262,4	87,6	256,8	90,8	248,3	95,6	230,8	106,2	209,2	119,7
	4	283,9	80,7	270,0	88,6	264,4	91,8	255,6	96,7	237,7	107,3	215,4	121,0
	5	292,1	81,6	278,0	89,5	272,0	92,8	263,1	97,7	244,5	108,4	221,7	122,1
	6	299,5	82,6	285,0	90,5	279,0	93,8	269,6	98,8	250,7	109,4	227,3	123,3
	7	307,0	83,6	292,0	91,6	285,7	94,9	<b>276,5</b>	<b>99,8</b>	257,0	110,5	233,0	124,4
	8	314,3	84,7	299,1	92,6	292,7	96,0	283,1	101,0	262,9	111,7	238,5	125,7
	9	321,6	85,8	306,3	93,7	299,6	97,1	289,8	102,1	269,4	112,9	244,2	126,9
	10	329,3	86,8	313,2	94,9	306,7	98,2	296,5	103,1	275,6	114,1		
	13	351,7	90,1	334,8	98,1	327,7	101,5	316,6	106,7	294,5	117,6		
1104 STD	3	303,9	81,8	289,3	89,8	283,1	93,1	273,7	98,1	254,4	108,9	230,7	122,8
	4	313,0	82,7	297,7	90,8	291,5	94,1	281,7	99,2	262,0	110,0	237,5	124,1
	5	322,1	83,7	306,4	91,8	299,9	95,2	290,0	100,2	269,5	111,2	244,4	125,3
	6	330,1	84,7	314,2	92,8	307,6	96,2	297,3	101,3	276,4	112,2		
	7	338,4	85,7	321,9	94,0	315,0	97,3	<b>304,8</b>	<b>102,3</b>	283,4	113,4		
	8	346,4	86,9	329,7	95,0	322,7	98,5	312,1	103,6	289,8	114,5		
	9	354,6	88,0	337,7	96,1	330,3	99,6	319,5	104,7	297,0	115,8		
	10	363,0	89,0	345,3	97,3	338,1	100,7	326,9	105,8	303,8	117,0		
	13	387,7	92,4	369,1	100,6	361,3	104,1	349,0	109,4				
1204 STD	3	328,0	92,7	312,2	101,7	305,6	105,4	295,4	111,1	274,6	123,4	249,0	139,1
	4	337,8	93,7	321,3	102,9	314,6	106,6	304,1	112,3	282,8	124,6	256,3	140,6
	5	347,6	94,8	330,7	104,0	323,7	107,9	313,0	113,5	290,9	125,9	263,8	141,9
	6	356,3	96,0	339,1	105,2	332,0	109,0	320,8	114,8	298,3	127,1		
	7	365,2	97,1	347,5	106,4	340,0	110,3	<b>329,0</b>	<b>115,9</b>	305,8	128,4		
	8	373,9	98,4	355,9	107,6	348,3	111,5	336,8	117,3	312,8	129,7		
	9	382,7	99,6	364,4	108,8	356,5	112,8	344,9	118,6	320,5	131,1		
	10	391,8	100,8	372,7	110,2	364,9	114,1	352,8	119,8	327,9	132,5		
	13	418,4	104,7	398,4	114,0	389,9	118,0	376,7	124,0				

Notes : Les valeurs de puissances absorbées sont données pour les compresseurs seulement.

# Puissances frigorifiques - VLC LN

MODÈLES VLC	Temp. d'évap. (°C)	Température d'air ambiant (°C)											
		25		30		32		35		40		46	
		Puiss. frigo. (kW)	Puiss. absor. (kW)	Puiss. frigo. (kW)	Puiss. absor. (kW)	Puiss. frigo. (kW)	Puiss. absor. (kW)	Puiss. frigo. (kW)	Puiss. absor. (kW)	Puiss. frigo. (kW)	Puiss. absor. (kW)	Puiss. frigo. (kW)	Puiss. absor. (kW)
504 LN	3	129,1	39,9	121,7	43,9	118,6	45,6	113,9	48,2	105,9	52,9		
	4	133,0	40,3	125,2	44,4	122,2	46,1	117,3	48,8	109,0	53,5		
	5	136,8	40,8	129,0	44,9	125,8	46,6	120,7	49,3	112,3	54,0		
	6	140,7	41,4	132,7	45,5	129,3	47,2	124,2	49,9	115,6	54,6		
	7	144,7	41,9	136,4	46,0	133,0	47,8	<b>127,8</b>	<b>50,4</b>	118,8	55,2		
	8	148,7	42,4	140,1	46,6	136,6	48,3	131,2	51,1	122,2	55,9		
	9	152,6	43,0	143,9	47,2	140,3	48,9	134,9	51,6	125,5	56,5		
	10	156,7	43,5	147,7	47,7	144,0	49,5	138,4	52,3	128,7	57,1		
	13	169,0	45,2	159,4	49,5	155,4	51,3	149,3	54,1				
554 LN	3	141,7	45,5	133,6	49,8	130,3	51,6	125,4	54,4	116,8	59,2		
	4	145,7	46,1	137,4	50,5	134,0	52,3	129,0	55,1	120,2	59,9		
	5	149,7	46,8	141,3	51,1	137,9	53,0	132,6	55,7	123,5	60,6		
	6	153,9	47,4	145,2	51,8	141,6	53,6	136,2	56,4	126,9	61,3		
	7	158,1	48,1	149,1	52,5	145,5	54,3	<b>139,9</b>	<b>57,2</b>	130,3	62,0		
	8	162,2	48,8	153,1	53,2	149,3	55,0	143,5	57,9	133,7	62,8		
	9	166,5	49,4	157,1	53,9	153,1	55,7	147,3	58,6	137,2	63,5		
	10	170,6	50,1	160,9	54,6	157,1	56,5	151,0	59,3				
	13	183,5	52,3	173,1	56,8	168,8	58,7	162,4	61,5				
604 LN	3	156,6	46,8	148,0	51,5	144,3	53,4	139,0	56,4	129,6	61,8		
	4	161,3	47,4	152,3	52,1	148,7	54,1	143,1	57,1	133,4	62,5		
	5	165,9	48,1	156,7	52,8	152,9	54,7	147,2	57,8	137,2	63,3		
	6	170,6	48,7	161,2	53,4	157,3	55,4	151,4	58,5	141,3	63,9		
	7	175,4	49,3	165,8	54,1	161,7	56,1	<b>155,7</b>	<b>59,2</b>	145,1	64,7		
	8	180,2	50,0	170,3	54,7	166,2	56,8	159,9	59,9	149,1	65,5		
	9	185,1	50,6	174,8	55,5	170,6	57,5	164,2	60,6	153,1	66,2		
	10	189,9	51,3	179,4	56,1	175,1	58,2	168,4	61,4	157,3	66,9		
	13	204,7	53,4	193,3	58,4	188,8	60,4	181,7	63,6				
704 LN	3	183,3	55,4	174,5	60,8	170,7	63,0	165,1	66,4	153,4	73,7		
	4	188,7	56,0	179,5	61,5	175,8	63,7	169,9	67,1	158,0	74,5		
	5	194,2	56,7	184,8	62,1	180,9	64,4	174,9	67,8	162,5	75,2		
	6	199,1	57,3	189,5	62,8	185,5	65,1	179,3	68,6	166,7	75,9		
	7	204,1	58,0	194,1	63,6	190,0	65,9	<b>183,8</b>	<b>69,2</b>	170,9	76,7		
	8	208,9	58,8	198,8	64,3	194,6	66,6	188,2	70,1	174,8	77,5		
	9	213,8	59,5	203,6	65,0	199,2	67,4	192,7	70,8	179,1	78,3		
	10	218,9	60,2	208,3	65,8	203,9	68,1	197,1	71,6	183,2	79,2		
	13	233,8	62,5	222,6	68,1	217,9	70,5	210,5	74,1	195,8	81,6		
804 LN	3	206,2	64,7	196,3	71,1	192,1	73,7	185,7	77,6	172,6	86,2		
	4	212,4	65,5	202,0	71,9	197,8	74,5	191,2	78,5	177,8	87,1		
	5	218,6	66,3	207,9	72,7	203,5	75,4	196,8	79,3	182,9	88,0		
	6	224,0	67,1	213,2	73,5	208,7	76,2	201,7	80,2	187,6	88,8		
	7	229,6	67,9	218,5	74,4	213,8	77,0	<b>206,9</b>	<b>81,0</b>	192,3	89,7		
	8	235,1	68,7	223,7	75,2	219,0	77,9	211,8	82,0	196,7	90,6		
	9	240,6	69,6	229,1	76,0	224,2	78,8	216,8	82,8	201,5	91,6		
	10	246,3	70,4	234,3	77,0	229,5	79,7	221,8	83,7	206,1	92,6		
	13	263,1	73,1	250,5	79,7	245,2	82,4	236,9	86,6	220,3	95,5		

Notes : Les valeurs de puissances absorbées sont données pour les compresseurs seulement.

## Puissances frigorifiques - VLC LN (suite)

MODÈLES VLC	Temp. d'évap. (°C)	Température d'air ambiant (°C)											
		25		30		32		35		40		46	
		Puiss. frigo. (kW)	Puiss. absor. (kW)	Puiss. frigo. (kW)	Puiss. absor. (kW)	Puiss. frigo. (kW)	Puiss. absor. (kW)	Puiss. frigo. (kW)	Puiss. absor. (kW)	Puiss. frigo. (kW)	Puiss. absor. (kW)	Puiss. frigo. (kW)	Puiss. absor. (kW)
904 LN	3	238,9	70,9	227,4	77,8	222,5	80,6	215,1	85,0	200,0	94,3		
	4	246,0	71,7	234,0	78,7	229,1	81,5	221,4	85,9	205,9	95,3		
	5	253,1	72,5	240,8	79,6	235,7	82,5	227,9	86,8	211,8	96,3		
	6	259,5	73,4	247,0	80,4	241,8	83,4	233,6	87,8	217,2	97,2		
	7	266,0	74,3	253,0	81,4	247,6	84,3	<b>239,6</b>	<b>88,6</b>	222,7	98,2		
	8	272,3	75,2	259,1	82,3	253,6	85,3	245,3	89,7	227,8	99,2		
	9	278,7	76,2	265,4	83,2	259,6	86,3	251,1	90,7	233,4	100,3		
	10	285,3	77,1	271,4	84,3	265,8	87,2	256,9	91,6	238,8	101,4		
	13	304,7	80,0	290,1	87,2	284,0	90,2	274,3	94,8	255,2	104,5		
1004 LN	3	265,5	80,8	252,8	88,7	247,4	92,0	239,1	96,9	222,3	107,6		
	4	273,5	81,7	260,1	89,7	254,7	93,0	246,1	98,0	228,9	108,7		
	5	281,4	82,7	267,7	90,7	262,0	94,1	253,4	99,0	235,5	109,9		
	6	288,4	83,7	274,5	91,7	268,8	95,1	259,7	100,1	241,5	110,9		
	7	295,7	84,7	281,3	92,8	275,2	96,2	<b>266,3</b>	<b>101,1</b>	247,6	112,0		
	8	302,7	85,8	288,1	93,8	281,9	97,3	272,7	102,3	253,2	113,1		
	9	309,8	86,9	295,0	94,9	288,6	98,4	279,2	103,4	259,5	114,4		
	10	317,1	87,9	301,7	96,1	295,4	99,5	285,6	104,5	265,4	115,6		
	13	338,7	91,3	322,5	99,4	315,7	102,9	305,0	108,1	283,6	119,2		
1104 LN	3	291,6	87,4	277,6	95,9	271,7	99,4	262,6	104,7	244,1	116,3		
	4	300,3	88,3	285,7	97,0	279,8	100,5	270,4	105,9	251,4	117,5		
	5	309,1	89,4	294,1	98,1	287,8	101,7	278,3	107,0	258,6	118,7		
	6	316,8	90,5	301,5	99,1	295,2	102,8	285,3	108,2	265,2	119,8		
	7	324,7	91,6	308,9	100,3	302,3	103,9	<b>292,5</b>	<b>109,3</b>	271,9	121,1		
	8	332,5	92,7	316,4	101,4	309,7	105,1	299,5	110,6	278,1	122,3		
	9	340,3	93,9	324,0	102,6	317,0	106,3	306,6	111,8	285,0	123,6		
	10	348,3	95,0	331,4	103,9	324,5	107,5	313,7	113,0	291,5	125,0		
	13	372,0	98,7	354,2	107,5	346,7	111,2	335,0	116,9				
1204 LN	3	314,4	99,4	299,3	109,1	292,9	113,1	283,1	119,1	263,2	132,3		
	4	323,8	100,5	307,9	110,3	301,6	114,3	291,4	120,5	271,1	133,7		
	5	333,2	101,7	317,0	111,5	310,2	115,6	300,0	121,7	278,8	135,0		
	6	341,5	102,9	325,0	112,8	318,2	116,9	307,5	123,1	285,9	136,3		
	7	350,1	104,1	333,0	114,1	325,9	118,2	<b>315,3</b>	<b>124,3</b>	293,1	137,7		
	8	358,4	105,5	341,1	115,4	333,8	119,6	322,8	125,8	299,8	139,1		
	9	366,8	106,8	349,3	116,7	341,7	120,9	330,5	127,1	307,2	140,6		
	10	375,5	108,1	357,2	118,2	349,8	122,3	338,2	128,5	314,3	142,1		
	13	401,0	112,2	381,8	122,2	373,7	126,5	361,1	132,9				

Notes : Les valeurs de puissances absorbées sont données pour les compresseurs seulement.

# Puissances frigorifiques - VLC ELN

MODÈLES VLC	Temp. d'évap. (°C)	Température d'air ambiant (°C)											
		25		30		32		35		40		46	
		Puiss. frigo. (kW)	Puiss. absor. (kW)	Puiss. frigo. (kW)	Puiss. absor. (kW)	Puiss. frigo. (kW)	Puiss. absor. (kW)	Puiss. frigo. (kW)	Puiss. absor. (kW)	Puiss. frigo. (kW)	Puiss. absor. (kW)	Puiss. frigo. (kW)	Puiss. absor. (kW)
504 ELN	3	131,8	38,4	124,5	42,3	121,5	44,0	116,9	46,5	108,9	51,1	98,9	57,1
	4	135,7	38,9	128,2	42,8	125,0	44,5	120,4	47,1	112,2	51,7	101,9	57,7
	5	139,7	39,4	131,9	43,4	128,7	45,0	123,8	47,6	115,5	52,3		
	6	143,6	39,9	135,7	43,9	132,5	45,6	127,4	48,2	118,8	52,9		
	7	147,6	40,5	139,6	44,4	136,2	46,1	<b>131,0</b>	<b>48,8</b>	122,2	53,5		
	8	151,8	41,0	143,3	45,0	139,9	46,7	134,6	49,4	125,6	54,0		
	9	155,8	41,5	147,2	45,6	143,7	47,3	138,2	50,0	128,9	54,7		
	10	160,0	42,0	151,1	46,1	147,4	47,9	142,0	50,5	132,4	55,3		
	13	172,4	43,7	162,9	47,9	159,0	49,7	153,0	52,4	142,6	57,3		
554 ELN	3	147,5	42,4	139,6	46,6	136,4	48,3	131,4	51,0	122,8	55,8	112,2	61,9
	4	151,9	42,9	143,8	47,1	140,4	48,9	135,3	51,6	126,5	56,4	115,6	62,5
	5	156,3	43,5	147,9	47,7	144,5	49,5	139,0	52,2	130,2	57,0	119,0	63,1
	6	160,8	44,0	152,2	48,3	148,7	50,1	143,3	52,8	133,9	57,6		
	7	165,2	44,6	156,4	48,9	152,8	50,6	<b>147,3</b>	<b>53,4</b>	137,7	58,2		
	8	169,9	45,1	160,8	49,5	157,1	51,3	151,3	54,0	141,6	58,9		
	9	174,3	45,7	165,1	50,1	161,3	51,9	155,4	54,7	145,4	59,5		
	10	179,0	46,3	169,5	50,7	165,5	52,5	159,5	55,3	149,2	60,2		
	13	193,0	48,2	182,7	52,6	178,5	54,4	172,0	57,3	161,0	62,2		
604 ELN	3	156,5	46,9	147,8	51,5	144,3	53,5	138,9	56,5	129,6	61,8		
	4	161,1	47,6	152,2	52,2	148,6	54,2	143,0	57,2	133,4	62,5		
	5	165,7	48,2	156,5	52,9	152,8	54,8	146,8	57,9	137,2	63,3		
	6	170,3	48,9	160,9	53,6	157,1	55,5	151,1	58,6	141,0	64,0		
	7	175,0	49,5	165,3	54,3	161,3	56,3	<b>155,3</b>	<b>59,4</b>	145,0	64,8		
	8	179,6	50,2	169,8	55,0	165,7	57,0	159,5	60,1	148,9	65,6		
	9	184,4	50,9	174,2	55,7	170,1	57,7	163,8	60,8	152,8	66,4		
	10	189,3	51,6	178,8	56,5	174,5	58,5	168,0	61,6	156,7	67,2		
	13	203,7	53,8	192,4	58,8	187,8	60,8	180,8	64,0				
704 ELN	3	185,4	55,7	175,1	61,1	171,1	63,3	164,9	66,8	154,1	72,9		
	4	190,7	56,5	180,4	61,9	176,2	64,2	169,7	67,7	158,8	73,8		
	5	196,3	57,3	185,6	62,7	181,3	65,0	174,7	68,5	163,4	74,6		
	6	201,7	58,1	190,9	63,5	186,3	65,9	179,6	69,4	168,1	75,6		
	7	207,3	58,9	196,1	64,5	191,5	66,7	<b>184,6</b>	<b>70,3</b>	172,7	76,5		
	8	212,9	59,8	201,5	65,3	196,8	67,6	189,6	71,2	177,4	77,5		
	9	218,7	60,6	206,9	66,2	202,0	68,5	194,7	72,1	182,2	78,4		
	10	224,4	61,4	212,2	67,1	207,4	69,4	199,9	73,0	187,0	79,3		
	13	241,8	64,1	228,7	69,8	223,3	72,2	215,0	75,9	201,2	82,2		
804 ELN	3	205,6	63,5	194,7	69,6	190,2	72,2	183,2	76,1	171,4	82,8		
	4	211,6	64,3	200,3	70,5	195,6	73,1	188,6	77,0	176,3	83,7		
	5	217,7	65,3	206,0	71,5	201,3	74,1	193,9	78,0	181,3	84,7		
	6	223,8	66,2	211,9	72,4	207,0	75,0	199,4	79,0	186,5	85,7		
	7	230,0	67,2	217,8	73,4	212,6	76,0	<b>204,9</b>	<b>80,0</b>	191,7	86,7		
	8	236,1	68,2	223,7	74,4	218,4	77,0	210,5	80,9	196,9	87,7		
	9	242,6	69,1	229,6	75,4	224,2	78,0	216,1	82,0	202,0	88,8		
	10	248,9	70,1	235,5	76,4	230,1	79,0	221,7	83,0	207,3	89,8		
	13	268,3	73,1	253,7	79,5	247,8	82,2	238,7	86,2				

Notes : Les valeurs de puissances absorbées sont données pour les compresseurs seulement.

## Puissances frigorifiques - VLC ELN (suite)

MODÈLES VLC	Temp. d'évap. (°C)	Température d'air ambiant (°C)											
		25		30		32		35		40		46	
		Puiss. frigo. (kW)	Puiss. absor. (kW)	Puiss. frigo. (kW)	Puiss. absor. (kW)	Puiss. frigo. (kW)	Puiss. absor. (kW)	Puiss. frigo. (kW)	Puiss. absor. (kW)	Puiss. frigo. (kW)	Puiss. absor. (kW)	Puiss. frigo. (kW)	Puiss. absor. (kW)
904 ELN	3	239,1	72,7	226,4	79,5	221,3	82,3	219,9	83,0	206,1	90,4		
	4	245,7	73,8	232,7	80,7	227,3	83,5	226,1	84,1	212,0	91,4		
	5	252,4	75,0	239,0	81,9	233,5	84,7	232,4	85,1	217,9	92,6		
	6	259,1	76,1	245,4	83,0	239,8	85,9	238,8	86,3	223,9	93,6		
	7	265,9	77,4	251,7	84,3	245,8	87,1	<b>245,3</b>	<b>87,4</b>	229,9	94,9		
	8	272,8	78,6	258,2	85,5	252,2	88,4	251,8	88,6	236,0	96,0		
	9	279,7	79,9	264,5	86,8	258,5	89,6	258,2	89,7	242,0	97,2		
	10	286,5	81,1	271,0	88,1	264,8	90,9	264,8	90,9	248,1	98,4		
	13	307,4	85,0	290,6	92,0	283,8	94,9	284,7	94,6				
1004 ELN	3	257,6	83,6	276,3	91,1	238,3	94,1	237,3	94,6	222,4	102,7		
	4	264,5	85,0	250,5	92,5	244,6	95,5	243,8	96,0	228,5	104,0		
	5	271,6	86,3	257,0	93,9	250,8	97,0	250,5	97,2	234,7	105,3		
	6	278,5	87,8	263,5	95,4	257,4	98,4	257,3	98,6	241,0	106,6		
	7	285,6	89,2	270,2	96,8	263,8	100,0	<b>263,8</b>	<b>100,0</b>	247,2	108,0		
	8	292,7	90,7	276,8	98,3	270,3	101,4	270,5	101,3	253,3	109,5		
	9	299,8	92,2	283,5	99,8	276,6	103,0	277,3	102,7	259,8	110,9		
	10	306,8	93,7	290,1	101,4	283,1	104,5	284,0	104,2	266,2	112,3		
	13	328,2	98,4	310,3	106,1	302,8	109,3	304,7	108,5				
1104 ELN	3	281,6	91,9	268,0	100,9	262,3	104,6	253,6	110,2	235,7	122,4		
	4	290,0	93,0	275,8	102,1	270,1	105,7	261,0	111,5	242,8	123,7		
	5	298,4	94,1	283,9	103,2	277,9	107,0	268,7	112,6	249,7	124,9		
	6	305,9	95,2	291,1	104,3	285,0	108,1	275,4	113,9				
	7	313,5	96,4	298,3	105,6	291,9	109,4	<b>282,4</b>	<b>115,0</b>				
	8	321,0	97,6	305,5	106,7	299,0	110,6	289,2	116,4				
	9	328,5	98,9	312,9	108,0	306,1	111,9	296,0	117,6				
	10	336,3	100,0	320,0	109,3	313,3	113,1	302,9	118,9				
	13	359,2	103,8	342,0	113,1	334,7	117,0	323,4	123,0				
1204 ELN	3	303,0	104,9	288,5	115,2	282,3	119,4	272,9	125,8	253,7	139,7		
	4	312,1	106,1	296,9	116,5	290,7	120,7	280,9	127,2	261,3	141,1		
	5	321,2	107,4	305,6	117,8	299,1	122,1	289,2	128,5	268,8	142,6		
	6	329,2	108,7	313,3	119,1	306,7	123,4	296,4	129,9				
	7	337,5	110,0	321,0	120,5	314,1	124,8	<b>304,0</b>	<b>131,2</b>				
	8	345,5	111,4	328,8	121,8	321,8	126,3	311,2	132,8				
	9	353,6	112,8	336,7	123,2	329,4	127,7	318,6	134,2				
	10	362,0	114,1	344,4	124,8	337,2	129,1	326,0	135,7				
	13	386,6	118,5	368,1	129,1	360,3	133,5	348,1	140,4				

Notes : Les valeurs de puissances absorbées sont données pour les compresseurs seulement.

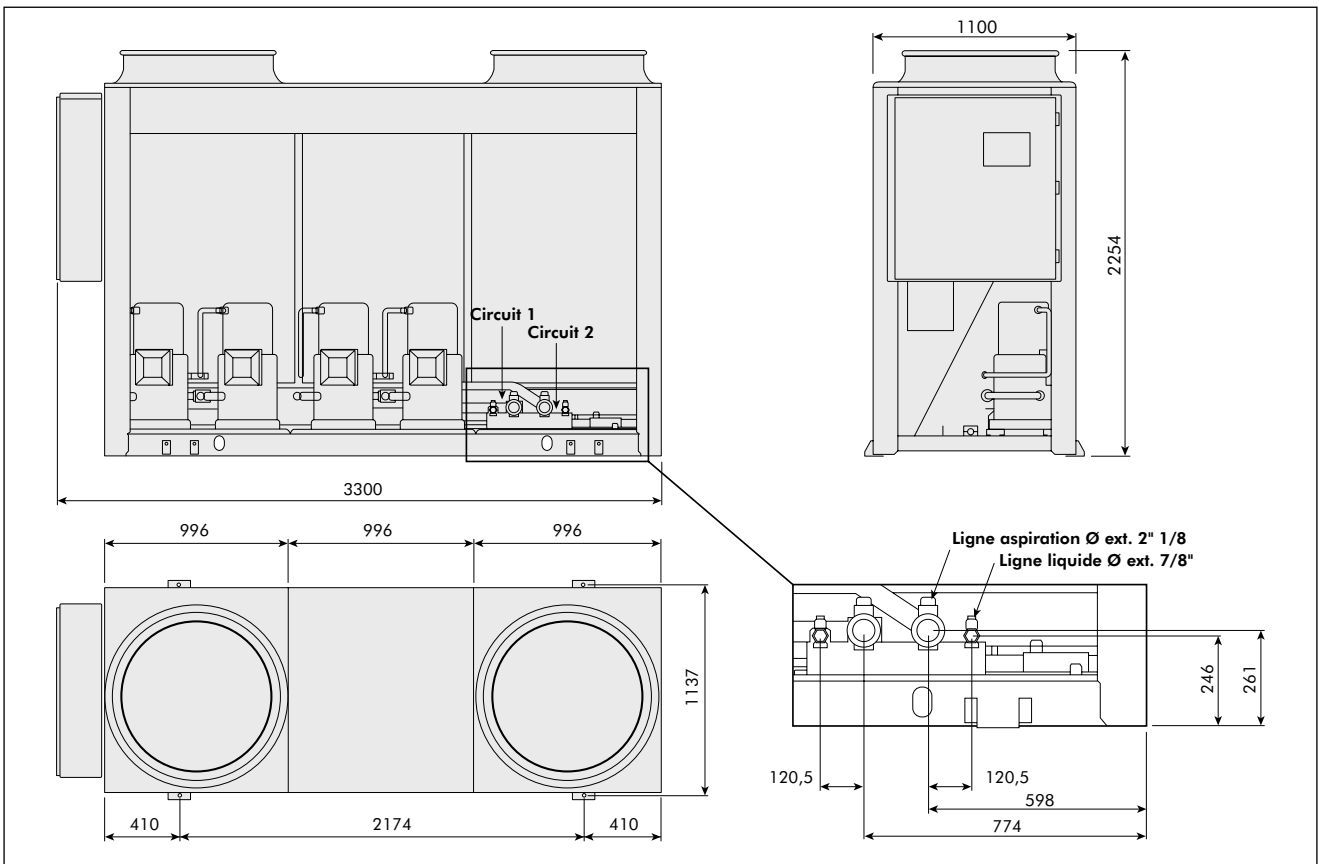
# Puissances frigorifiques - VLC HE

MODÈLES VLC	Temp. d'évap. (°C)	Température d'air ambiant (°C)													
		25		30		32		35		40		46		49	
		Puiss. frigo. (kW)	Puiss. absor. (kW)	Puiss. frigo. (kW)	Puiss. absor. (kW)	Puiss. frigo. (kW)	Puiss. absor. (kW)	Puiss. frigo. (kW)	Puiss. absor. (kW)	Puiss. frigo. (kW)	Puiss. absor. (kW)	Puiss. frigo. (kW)	Puiss. absor. (kW)	Puiss. frigo. (kW)	Puiss. absor. (kW)
504 HE	3	146,4	34,1	138,3	37,6	135,0	39,1	129,8	41,3	121,0	45,4	109,9	50,7	105,1	52,7
	4	150,7	34,6	142,4	38,0	138,9	39,5	133,7	41,9	124,6	45,9	113,2	51,3	108,2	53,3
	5	155,1	35,0	146,5	38,6	143,0	40,0	137,4	42,3	128,3	46,5	116,5	51,8	111,4	53,9
	6	159,5	35,5	150,7	39,0	147,1	40,5	141,4	42,8	131,9	47,0	119,9	52,3	114,7	54,4
	7	163,9	36,0	155,0	39,5	151,2	41,0	<b>145,4</b>	<b>43,4</b>	135,7	47,5	123,3	53,0		
	8	168,5	36,4	159,1	40,0	155,3	41,5	149,5	43,9	139,4	48,0	126,7	53,5		
	9	173,0	36,9	163,5	40,5	159,6	42,0	153,5	44,4	143,1	48,6	130,1	54,1		
	10	177,7	37,3	167,8	41,0	163,7	42,6	157,7	44,9	147,0	49,1	133,7	54,7		
554 HE	3	163,3	38,0	154,5	41,8	151,0	43,3	145,5	45,7	135,9	50,0	124,2	55,5	119,0	57,7
	4	168,1	38,5	159,2	42,2	155,4	43,8	149,8	46,3	140,1	50,6	128,0	56,0	122,6	58,2
	5	173,0	39,0	163,8	42,8	160,0	44,4	153,9	46,8	144,2	51,1	131,7	56,6		
	6	178,0	39,4	168,5	43,3	164,6	44,9	158,6	47,3	148,3	51,6	136,1	56,9		
	7	182,9	40,0	173,2	43,8	169,2	45,4	<b>163,1</b>	<b>47,9</b>	152,4	52,2	139,9	57,5		
	8	188,1	40,4	178,0	44,4	173,9	46,0	167,5	48,4	156,7	52,8	143,8	58,0		
	9	193,0	41,0	182,8	44,9	178,6	46,5	172,0	49,0	161,0	53,3	147,8	58,6		
	10	198,2	41,5	187,6	45,5	183,3	47,1	176,6	49,6	165,2	54,0				
604 HE	3	174,6	41,7	164,9	45,8	161,0	47,6	155,0	50,3	144,6	55,0	132,3	60,8		
	4	179,7	42,3	169,8	46,4	165,7	48,2	159,5	50,9	148,8	55,6	136,2	61,6		
	5	184,8	42,9	174,6	47,1	170,5	48,7	163,7	51,5	153,1	56,3	139,6	62,2		
	6	190,0	43,5	179,5	47,7	175,2	49,4	168,6	52,1	157,3	56,9	144,1	62,9		
	7	195,2	44,0	184,4	48,3	179,9	50,1	<b>173,2</b>	<b>52,8</b>	161,7	57,6	148,1	63,6		
	8	200,4	44,7	189,4	48,9	184,8	50,7	177,9	53,5	166,1	58,3				
	9	205,7	45,3	194,4	49,5	189,8	51,3	182,8	54,1	170,5	59,1				
	10	211,2	45,9	199,5	50,3	194,6	52,0	187,4	54,8	174,8	59,8				
704 HE	3	198,3	50,0	187,3	54,9	183,0	56,8	176,4	60,0	164,9	65,5	150,7	72,5	144,3	75,3
	4	204,0	50,7	193,0	55,6	188,5	57,6	181,5	60,8	169,8	66,3	155,4	73,3	148,8	76,1
	5	210,0	51,4	198,5	56,3	193,9	58,4	186,8	61,5	174,8	67,0	159,9	74,2	153,1	77,0
	6	215,8	52,2	204,2	57,0	199,3	59,2	192,2	62,3	179,8	67,9	164,5	75,0		
	7	221,8	52,9	209,7	57,9	204,9	59,9	<b>197,5</b>	<b>63,1</b>	184,8	68,7	169,0	75,9		
	8	227,8	53,7	215,5	58,6	210,6	60,7	202,8	63,9	189,7	69,6	173,7	76,7		
	9	233,9	54,4	221,3	59,4	216,1	61,5	208,2	64,7	194,9	70,4	178,3	77,6		
	10	240,1	55,1	227,0	60,2	221,9	62,3	213,8	65,5	200,0	71,2				
804 HE	3	222,6	56,3	210,8	61,7	205,9	64,1	198,4	67,5	185,6	73,5	169,4	80,9	162,4	84,1
	4	229,1	57,0	216,9	62,5	211,8	64,9	204,2	68,3	190,9	74,3	175,1	81,4	167,7	84,7
	5	235,7	57,9	223,1	63,4	218,0	65,7	210,0	69,2	196,4	75,1	180,0	82,3	172,4	85,6
	6	242,3	58,7	229,4	64,2	224,1	66,5	215,9	70,1	201,9	76,0	185,3	83,2	177,5	86,6
	7	249,0	59,6	235,8	65,1	230,2	67,4	<b>221,8</b>	<b>71,0</b>	207,6	76,9	190,6	84,1	182,5	87,4
	8	255,7	60,5	242,2	66,0	236,5	68,3	228,0	71,8	213,2	77,8	195,7	85,0		
	9	262,6	61,3	248,7	66,9	242,7	69,2	234,0	72,7	218,8	78,8	200,9	85,9		
	10	269,5	62,2	255,0	67,8	249,1	70,1	240,0	73,6	224,4	79,7	206,2	86,9		
904 HE	3	254,7	66,2	241,1	72,4	235,7	75,0	234,2	75,6	219,5	82,3	201,8	90,4	196,3	92,9
	4	261,7	67,2	247,9	73,5	242,1	76,0	240,9	76,6	225,8	83,2	207,6	91,3	202,0	93,8
	5	268,8	68,3	254,6	74,6	248,7	77,1	247,5	77,5	232,1	84,3	213,6	92,4	207,8	94,9
	6	276,0	69,3	261,4	75,6	255,4	78,2	254,3	78,6	238,4	85,2	219,3	93,4	213,5	95,9
	7	283,2	70,5	268,0	76,8	261,8	79,3	<b>261,2</b>	<b>79,6</b>	244,9	86,4	225,3	94,5	219,4	97,0
	8	290,5	71,6	275,0	77,9	268,6	80,5	268,2	80,7	251,3	87,4	231,3	95,6	225,3	98,0
	9	297,9	72,8	281,7	79,0	275,3	81,6	275,0	81,7	257,8	88,5	237,6	96,4		
	10	305,1	73,9	288,7	80,2	282,0	82,8	282,0	82,8	264,2	89,6	243,3	97,4		
1004 HE	3	274,4	76,1	294,3	82,9	253,7	85,7	252,7	86,1	236,8	93,5	218,2	102,1	251,9	91,1
	4	281,7	77,4	266,8	84,2	260,5	87,0	259,6	87,4	243,4	94,7	224,3	103,3	254,0	92,3
	5	289,2	78,6	273,7	85,5	267,1	88,3	266,8	88,5	249,9	95,9	230,4	104,4	260,8	93,5
	6	296,6	79,9	280,6	86,9	274,1	89,6	274,0	89,8	256,6	97,1	236,5	105,7	267,6	94,8
	7	304,2	81,2	287,7	88,1	280,9	91,0	<b>280,9</b>	<b>91,0</b>	263,3	98,3	242,7	107,0	274,5	96,1
	8	311,7	82,6	294,7	89,5	287,8	92,3	288,1	92,2	269,8	99,7	248,8	108,3	281,3	97,4
	9	319,3	83,9	301,9	90,9	294,6	93,8	295,3	93,5	276,7	101,0	255,0	109,5		
	10	326,8	85,3	308,9	92,3	301,5	95,1	302,5	94,9	283,5	102,2	261,5	110,8		
13	349,6	89,6	330,5	96,6	322,5	99,5	324,5	98,8	303,8	106,3					

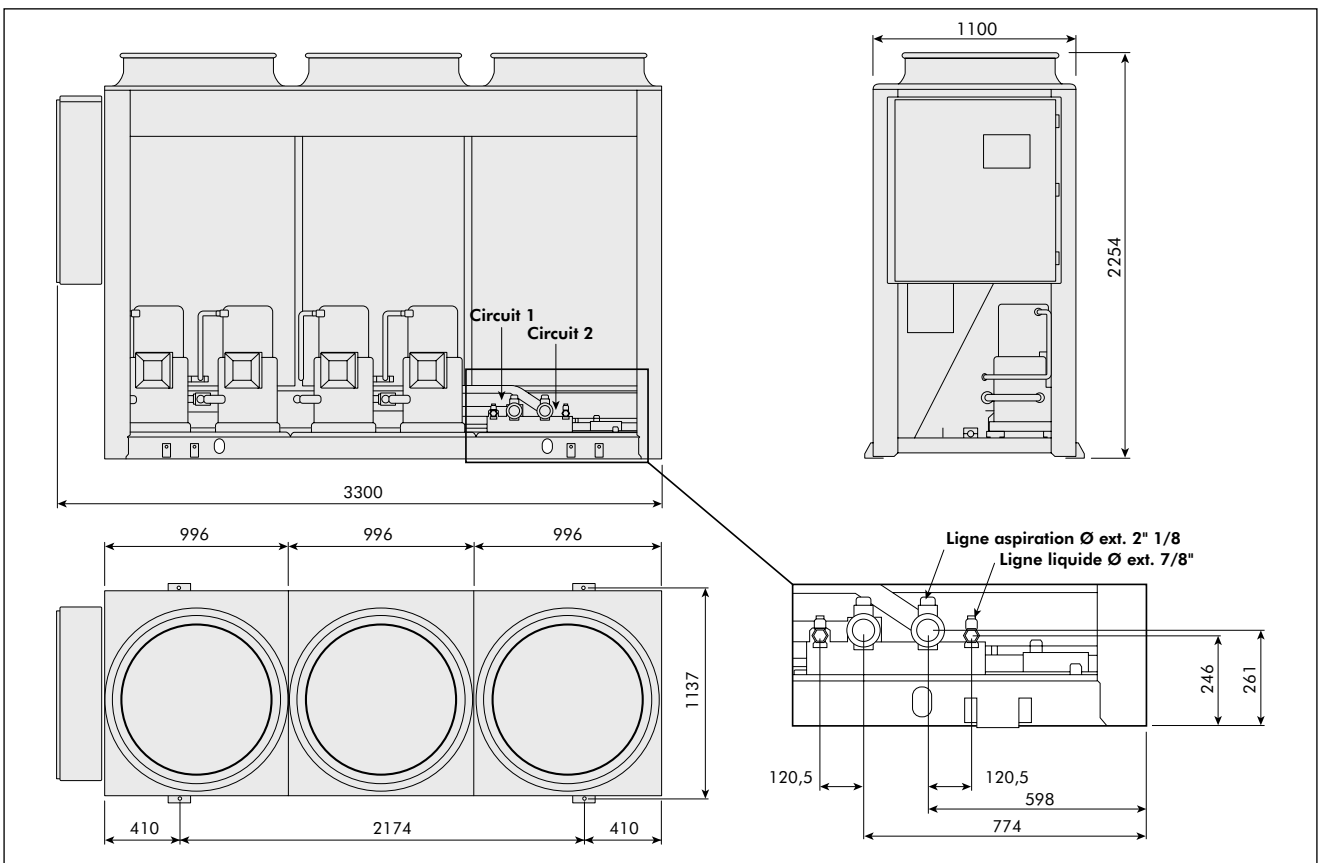
Notes : Les valeurs de puissances absorbées sont données pour les compresseurs seulement.

# Dimensions

## Modèles VLC 504 - 554 STD/LN et 604 STD

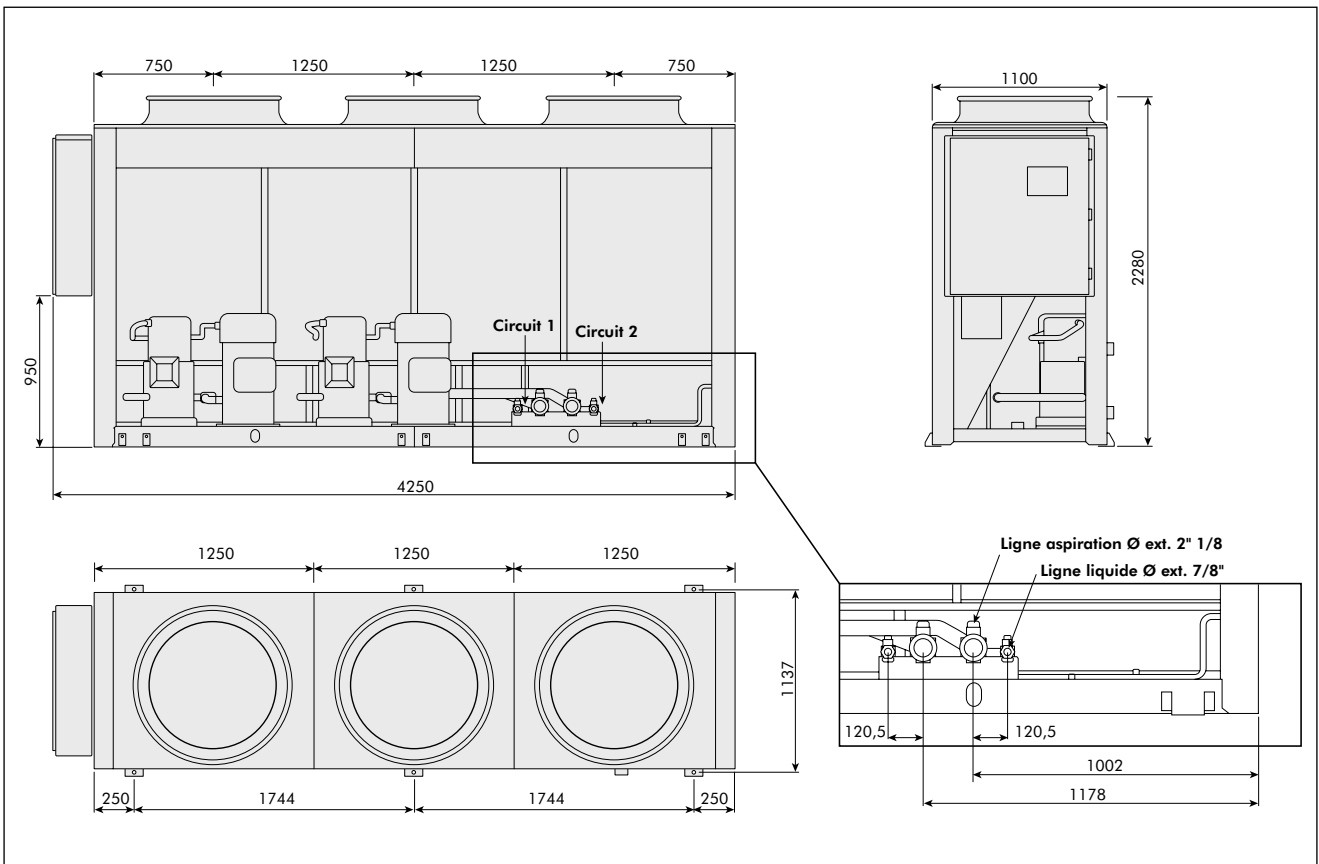


## Modèles VLC 504 - 554 ELN/HE et 604 LN/ELN/HE

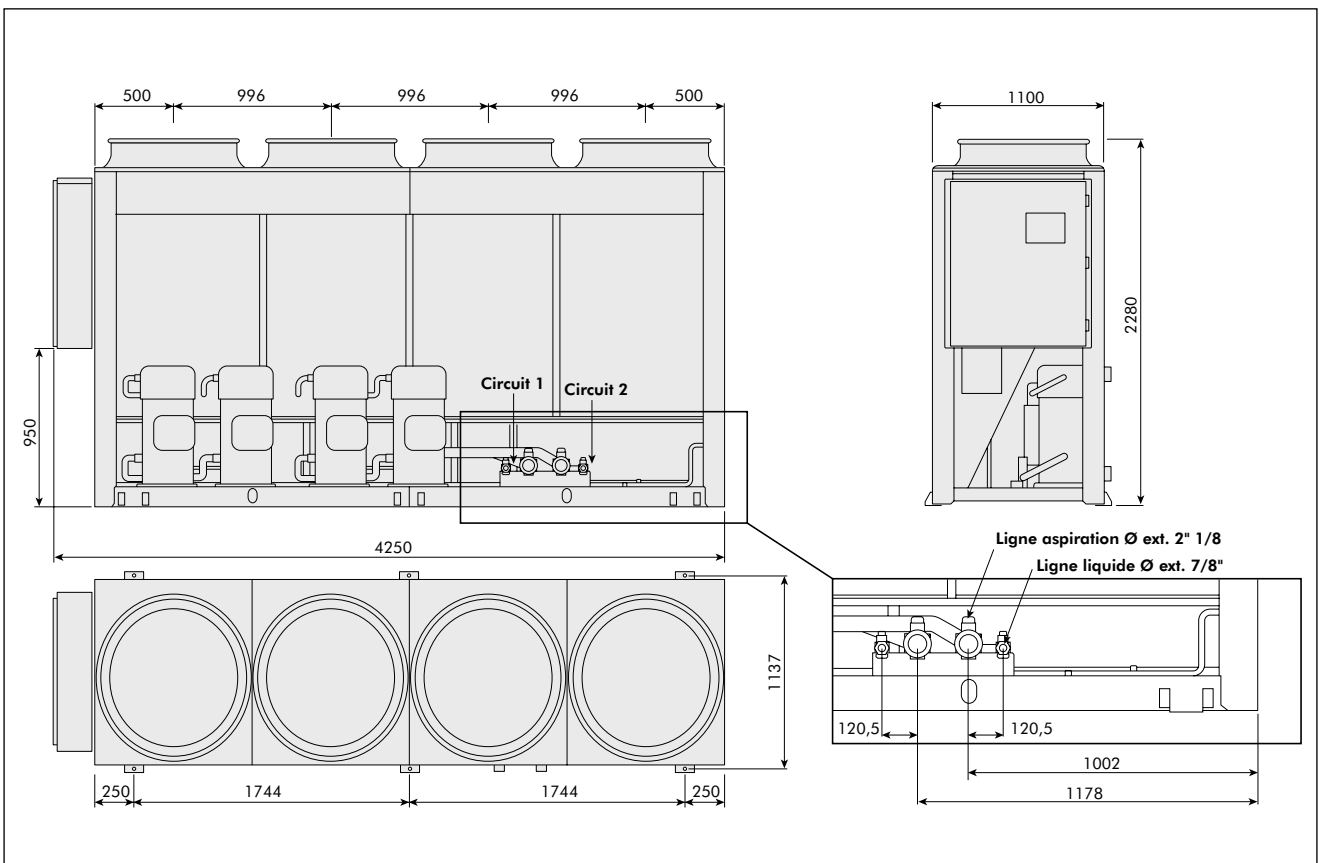


# Dimensions (suite)

## Modèles VLC 704 - 804 STD/LN

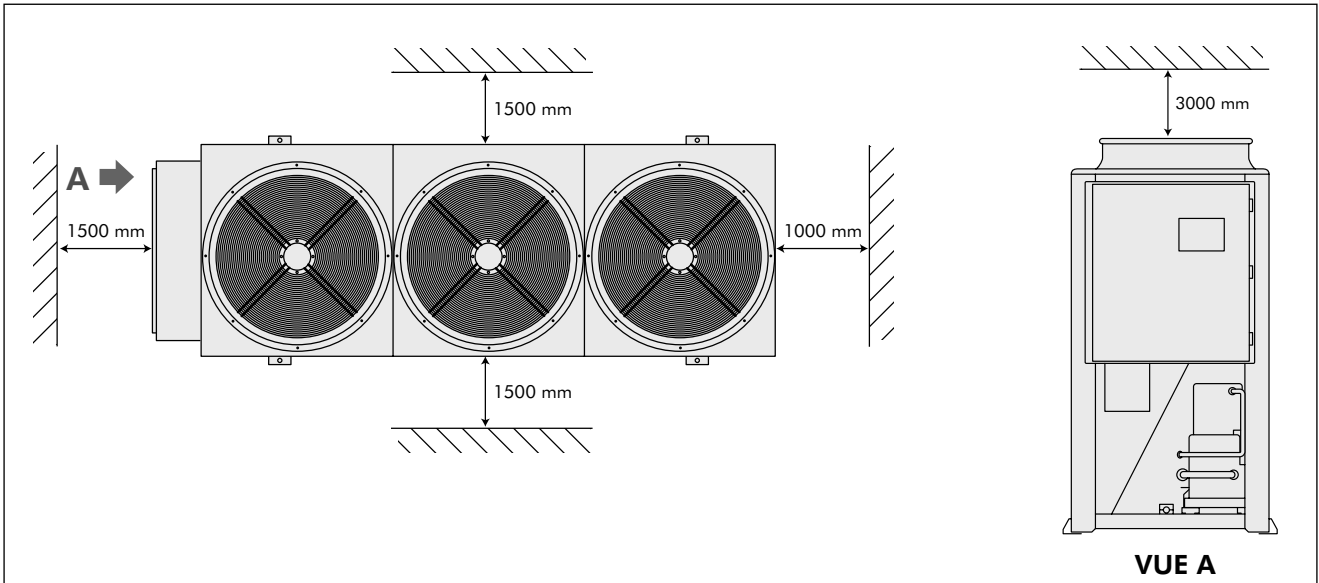


## Modèles VLC 704 - 804 ELN/HE, 904 - 1004 STD/LN/ELN/HE et 1104-1204 STD/LN/ELN

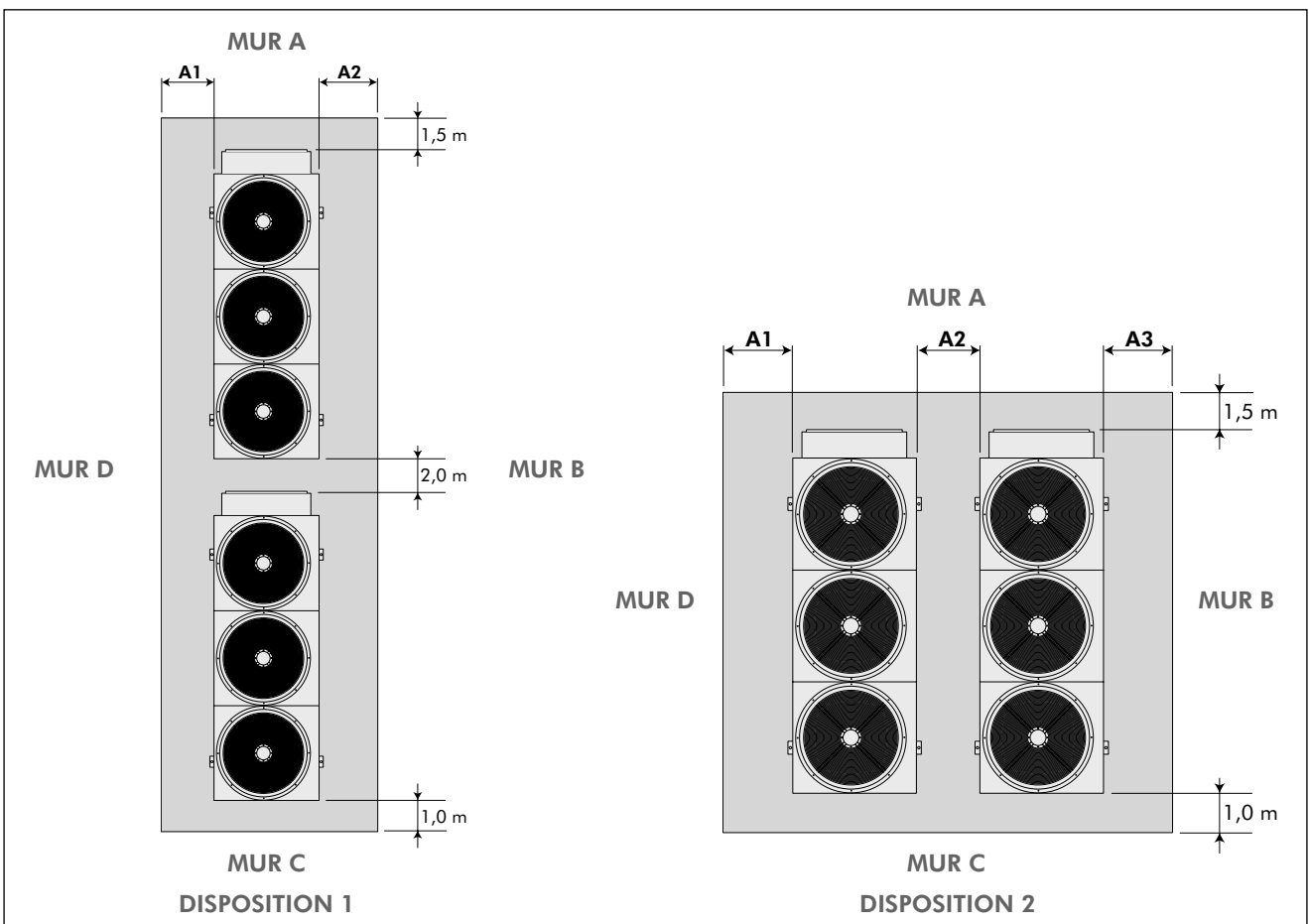


# Dégagements minimums autour de l'unité

## Installations simples



## Installations multiples

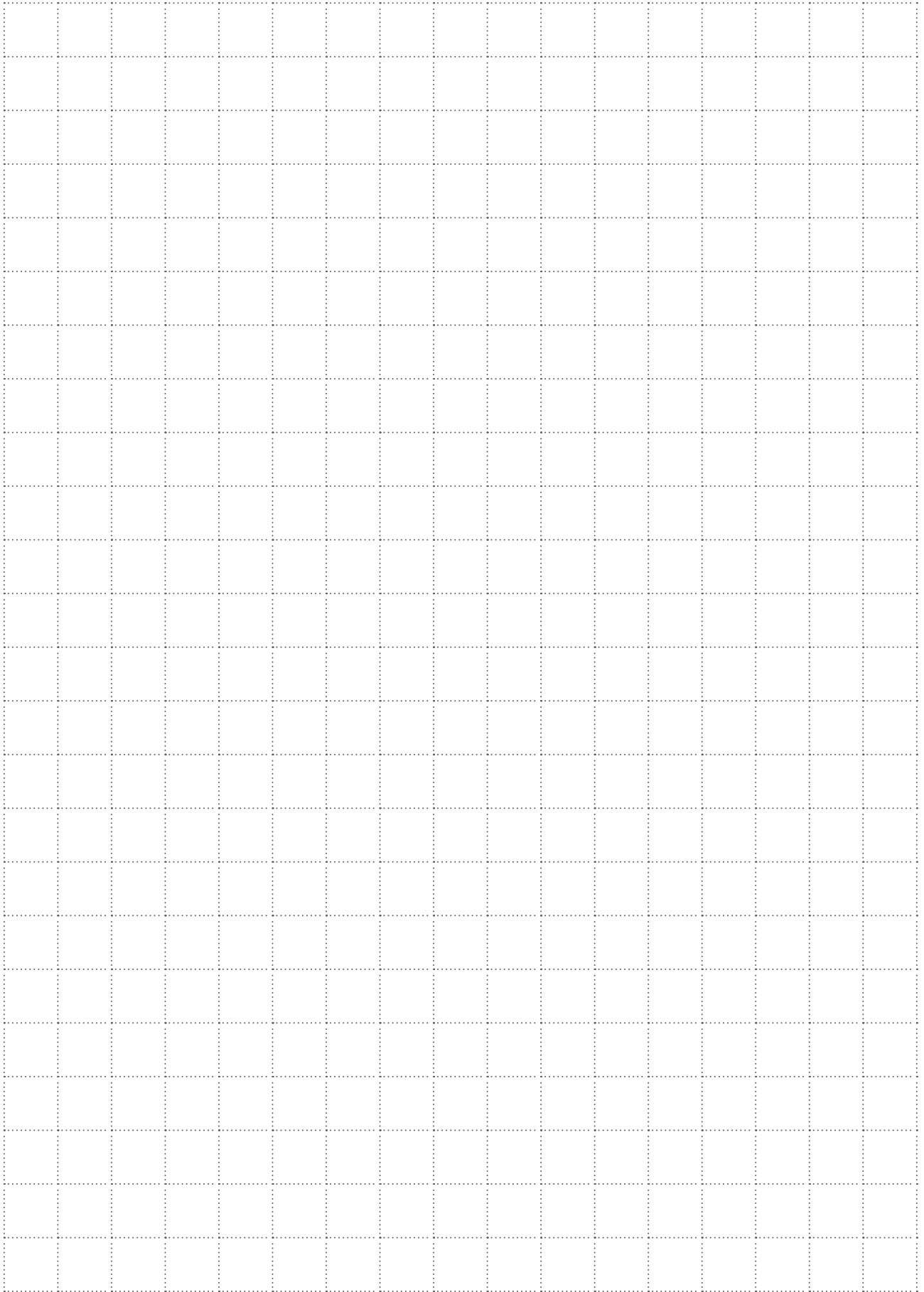


	A & C PERSIENNÉS B & D PLEINS			A & B PLEINS C & D PLEINS			A & C PLEINS B & D PERSIENNÉS			A & B PERSIENNÉS C & D PLEINS			A & D PERSIENNÉS B & C PLEINS		
	A1	A2	A3	A1	A2	A3	A1	A2	A3	A1	A2	A3	A1	A2	A3
<b>DISPOSITION 1</b>	1000	1000		1000	1000		800	800		1000	800		800	1000	
<b>DISPOSITION 2</b>	1000	1500	1000	1000	2000	1000	800	2000	800	1000	1500	800	800	1500	1000

**Remarque :** Un seul des murs peut être plus haut que l'unité.  
 La zone avec un mur plein doit être libre de tout obstacle susceptible d'entraver l'écoulement de l'air vers l'unité.  
 Dimensions en mm.

# Notes

---



# Wesper<sup>®</sup>

*Dans un souci d'amélioration constante, nos produits peuvent être modifiés sans préavis. Photos non contractuelles.*



1 bis, av. du 8 mai 1945 - Saint-Quentin-en-Yvelines  
F - 78284 Guyancourt Cedex  
Tél. : +33 (0) 1 39 44 78 00 - Fax : +33 (0) 1 39 44 65 17  
[www.wesper.com](http://www.wesper.com)

Votre agent commercial :

--