

► Pompes à chaleur réversibles air-eau

VLH 504 à 1204



126 à 294 kW



133 à 307 kW



Notice technique

TM VLH-W.4F

Date : Septembre 2006

Annule et remplace : TM VLH-W.3F/06.05

Wesper®

Caractéristiques techniques

Avantages

- ✓ Extension de la gamme avec **deux tailles supplémentaires** (1104 & 1204) disponibles en versions STD, LN et ELN.
- ✓ Évaporateurs à plaques brasées à **double circuit**.
- ✓ Microprocesseur avec **interface GTC**.
- ✓ Régulation de la température de sortie d'eau.
- ✓ **Module hydraulique intégré (sans ballon d'eau)**.
- ✓ Version haut rendement (HE) avec des **COP > 3** pour un fonctionnement avec de hautes températures d'air.
- ✓ Volume d'eau minimum du système de **3 litres/kW**.

Caractéristiques générales

Les pompes à chaleur réversibles air-eau VLH ont été conçues pour fonctionner avec le réfrigérant **HFC 407C**.

Compactes avec des batteries de condensation à air disposées en "V", les unités VLH ont **une surface au sol exceptionnellement réduite**.

Ces unités sont munies de **deux circuits frigorifiques réversibles totalement indépendants**, de deux compresseurs Scroll à faible niveau de vibration montés en tandem sur chaque circuit, d'un échangeur à plaques à deux circuits et d'un groupe de ventilation pourvu de batteries ailetées et ventilateurs silencieux.

La gamme VLH se décline en **4 versions : Standard (STD), bas niveau sonore (LN), très bas niveau sonore (ELN) et haut rendement (HE)**. Chaque version est composée de **9 tailles**.

VLH STD : Ces groupes sont destinés à être installés à l'extérieur sur le toit d'un bâtiment ou au niveau du sol. Ils sont équipés de ventilateurs logés dans une virole à haut rendement générant de faible niveau sonore. Ils ne comportent ni régulateur de vitesse de ventilation, ni jaquette insonorisante pour compresseurs. Les 9 tailles de la version STD couvrent une gamme de puissances frigorifiques nominales de **126 à 294 kW** et de puissances calorifiques nominales de **133 à 307 kW**.

VLH LN : Ces unités ont les mêmes équipements que les unités STD, excepté qu'elles sont munies de ventilateurs à faible vitesse de rotation et de jaquettes insonorisantes sur tous les compresseurs. Les 9 tailles de la version LN couvrent une gamme de puissances frigorifiques nominales de **120 à 280 kW** et de puissances calorifiques nominales de **131 à 299 kW**.

VLH ELN : Ces unités comportent plus de ventilateurs (sur modèles 604 à 804) que les unités STD. Elles sont équipées d'un régulateur de vitesse de ventilation à variation continue, de ventilateurs à très faible vitesse de rotation, de batteries de condensation à surface d'échange plus importante et de caissons insonorisants sur tous les compresseurs. Les 7 tailles de la version ELN couvrent une gamme de puissances frigorifiques nominales de **145 à 274 kW** et de puissances calorifiques nominales de **157 à 295 kW** (VLH 504 ELN et VLH 554 ELN ne sont pas disponibles).

VLH HE : Ces unités ont les mêmes équipements que les unités ELN; excepté que les ventilateurs fonctionnent en pleine vitesse et que le régulateur de vitesse de ventilation et l'isolation acoustique des compresseurs ne sont pas fournis. Elles peuvent fonctionner, en mode froid, à des températures ambiantes plus élevées (jusqu'à +49 °C). Les 7 tailles de la version HE couvrent une gamme de puissances frigorifiques nominales de **132 à 254 kW** et de puissances calorifiques nominales de **134 à 275 kW** (VLH 1104 HE et VLH 1204 HE ne sont pas disponibles).

Conformité aux normes

Toutes les unités VLH sont conçues et fabriquées conformément aux sections concernées des normes suivantes :

- ✓ Directive machine : CEE 98/37 (EN 292/1, EN 292/2)
- ✓ Directive basse tension : CEE 73/23 (EN 60204-1, EN 60439-1)
- ✓ Directive compatibilité électro-magnétique : CEE 89/336 modifiée par la directive CEE 92/31 (EN 50081-1, EN 50082-2)
- ✓ Directive équipements sous pression : 97/23/CE

Carrosserie et structure

La carrosserie et la structure de l'unité sont en acier galvanisé de forte épaisseur revêtu d'une peinture (**RAL 9001**) à base de poudre polyester. Toutes les pièces de la structure sont entièrement assemblées avec des vis et des boulons non corrosifs.

Compresseurs

Chaque unité est équipée de quatre compresseurs disposés en deux tandems pour s'adapter aux deux circuits frigorifiques.

Les compresseurs sont de type Scroll hermétique et sont munis d'un système de contrôle électronique assurant :

- une protection contre des températures élevées et des charges excessives,
- un sens de rotation correct pour les compresseurs à puissance élevée seulement des unités VLH 704, 804 & 904 et pour tous les compresseurs des unités VLH 1004, 1104 et 1204.

Tous les compresseurs disposent d'un démarrage direct et sont montés sur des plots anti-vibratiles en caoutchouc afin de minimiser le bruit et la transmission de vibrations.

Évaporateur

Les évaporateurs sont du type échangeurs à plaques brasées en acier inoxydable avec isolation thermique par mousse polyéthylène à cellules fermées de 19 mm d'épaisseur. Ils sont entourés d'un matelas chauffant électrique pour assurer une protection contre le gel (jusqu'à une température ambiante de -18 °C), lorsque l'unité est à l'arrêt.

Les raccordements hydrauliques sont du type Victaulic : 2"1/2 sur modèles 504 à 804 et 3" sur modèles 904 à 1204.

Batteries de condensation à air

Les batteries de condensation sont constituées de tubes cuivre sans soudure, disposés en quinconce, munis d'ailettes ondulées en aluminium à sertissage mécanique.

La pression de service nominale des batteries de condensation est de 28 bar.

Ventilateurs des condenseurs à air

Les ventilateurs des condenseurs sont du type hélicoïde à entraînement direct. Ils comportent chacun un protège hélice en acier peint.

Chaque ventilateur est muni d'une virole à profil tuyère, montée extérieurement, générant de faible niveau sonore.

Commande des ventilateurs

Les unités VLH peuvent recevoir, en option, un régulateur de vitesse de ventilation à variation continue, permettant un fonctionnement en mode froid jusqu'à une température ambiante de -18 °C.

Ce régulateur qui agit en fonction de la pression de condensation, est fourni en standard sur les unités ELN.

Circuits frigorifiques

Toutes les unités sont constituées de deux circuits frigorifiques séparés et indépendants.

Chaque circuit frigorifique est équipé de vannes d'arrêt sur les lignes liquide et reflux, vanne solénoïde sur la ligne liquide (elle permet une fonction de tirage au vide des compresseurs au démarrage et à l'arrêt), filtre-déshydrateur à cartouche remplaçable, voyant liquide et détendeur thermostatique à égalisation externe.

Le schéma fonctionnel de chaque circuit est illustré dans le chapitre "Schéma des circuits frigorifiques".

Armoire électrique

Toutes les commandes de régulation et de fonctionnement ainsi que tout l'équipement nécessaire au démarrage des compresseurs et des moteurs des ventilateurs sont regroupés dans une armoire métallique d'une protection IP 54.

Caractéristiques techniques (suite)

Dispositifs de contrôle et de sécurité

Toutes les unités VLH sont équipées de dispositifs de contrôle et de sécurité suivants :

Sécurité :

- Interrupteur principal muni d'un arrêt d'urgence.
- Double pressostats HP réglés à 28 bar : réarmement automatique et manuel à partir de l'armoire électrique.
- Pressostats BP (un sur chaque circuit), réglés à 0,5 bar : réarmement automatique et manuel à partir de l'armoire électrique.
- Pressostat différentiel d'eau côté évaporateur, réglé à 105 mbar (correspondant à environ 50 % de la puissance nominale).
- Sonde de température antigel (réglée à +4 °C).
- Soupape de sécurité côté refoulement, réglée à 30 bar.

Contrôle :

- Transducteurs HP (un sur chaque circuit).
- Sonde de température d'eau en entrée évaporateur.
- Sonde de température d'eau en sortie évaporateur (avec une fonction antigel).
- Sonde de température d'air ambiant.

Commandes

Les unités VLH sont équipées d'un système de commande et de gestion à microprocesseur assurant les fonctions suivantes :

- Gestion du fonctionnement des compresseurs :
 - a) Marche/Arrêt
 - b) Gestion anti-court cycle
 - c) Gestion des temporisations au démarrage
 - d) Délestage tandem pour haute pression ($P_c > 26$ bar)
- Régulation de la température d'eau glacée et d'eau chaude (choix de régulation de température en entrée ou sortie de l'évaporateur).
- Protection antigel de l'évaporateur.
- Contrôle du dégivrage version pompe à chaleur pour un fonctionnement automatique.
- Gestion des alarmes BP et HP.
- Gestion des commandes auxiliaires.
- Gestion de la commande à distance :
 - e) Marche/Arrêt de l'unité
 - f) Indication alarme
- Report à distance par contacts secs des informations machine :
 - g) Sous tension
 - h) Compresseurs en fonctionnement
 - i) Alarme, circuit 1
 - j) Alarme, circuit 2
- Gestion du module hydraulique : démarrage de la pompe, résistance antigel du réservoir d'eau externe.

Le régulateur permet également de visualiser tous les paramètres de commande de la machine sur un écran à cristaux liquides, tels que :

- Affichage des températures en entrée et sortie évaporateur.
- Affichage de la température d'air ambiant.
- Affichage de la pression de refoulement des circuits 1 et 2.

- Affichage du point de consigne.
- Affichage des divers alarmes et états de fonctionnement :
 - k) Alarme démarrage compresseur (vérification de la pression de refoulement)
 - l) Basse / haute pression
 - m) Antigel évaporateur
 - n) Signal du contrôleur de débit pour manque d'eau
 - o) Contrôle des heures de fonctionnement des compresseurs
 - p) Compresseurs en marche
 - q) Pompe en marche et heures de fonctionnement
 - r) Protection thermique des compresseurs
 - s) Protection thermique des ventilateurs
 - t) Sonde défectueuse

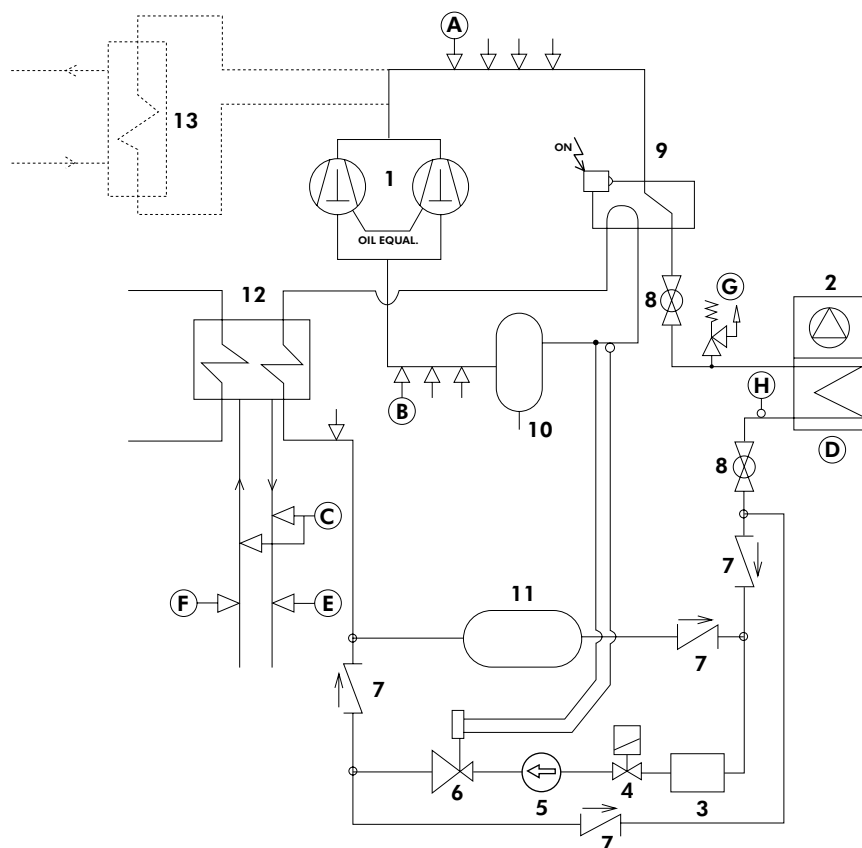
Options (montées en usine)

- ✓ Batteries avec ailettes revêtues d'un revêtement bleu facilitant l'écoulement de l'eau.
- ✓ Batteries avec ailettes revêtues d'un revêtement "silverguard" (polyuréthane).
- ✓ Batteries avec ailettes Cu.
- ✓ Régulateur de vitesse de ventilation à variation continue (versions STD, LN & HE).
- ✓ Manomètres BP et HP.
- ✓ Grilles de protection de l'unité.
- ✓ Ventilateurs haute pression à vitesse variable (SIF) pour pression disponible de 120 Pa.
- ✓ Protection thermique des compresseurs.
- ✓ Démarrage progressif des compresseurs.
- ✓ Moniteur de phases.
- ✓ Condensateurs de correction facteur puissance.
- ✓ Module hydraulique intégré (sans ballon) doté de 1 ou de 2 pompes à basse ou haute pression, vase d'expansion, filtre à eau, vannes d'arrêt, soupape de sécurité, purgeur d'air et isolation thermique sur les tuyauteries et les composants hydrauliques.

Accessoires (à monter sur site)

- ✓ Filtre à eau.
- ✓ Contrôleur de débit d'eau.
- ✓ Module hydraulique externe, identique au module hydraulique intégré, mais avec un ballon d'eau :
 - 500/750 litres : VLH 504, 554 & 604,
 - 750/1000 litres : VLH 704,
 - 750/1000/1500 litres : VLH 804 & 904,
 - 1000/1500 litres : VLH 1004, 1104 & 1204.
- ✓ Plots anti-vibratiles à ressort.
- ✓ Commande à distance filaire (50 mètres max.).
- ✓ Carte horloge/mémoire (versions STD & LN uniquement).
- ✓ Terminal d'affichage mural à distance (400 mètres max.).
- ✓ Commande maître/esclaves jusqu'à 4 unités (Chiller-Net).
- ✓ Protocole ModBus pour GTC.
- ✓ Protocole Bacnet pour GTC.
- ✓ Passerelle Airconet.

Schéma des circuits frigorifiques



Note : Un circuit frigorifique seulement est représenté. Le schéma du deuxième circuit frigorifique est identique au schéma ci-dessus.

COMPOSANTS		DISPOSITIFS DE SÉCURITÉ/COMMANDES	
1	Compresseurs tandem Scroll	Ⓐ	Pressostat HP
2	Condenseur à air	Ⓑ	Pressostat BP
3	Filtre déshydrateur	Ⓒ	Pressostat différentiel d'eau
4	Vanne solénoïde	Ⓓ	Sonde de température d'air
5	Voyant liquide	Ⓔ	Sonde de température sortie eau
6	Détendeur	Ⓕ	Sonde de température entrée eau
7	Clapet anti-retour	Ⓖ	Soupape de sécurité PED
8	Vannes d'isolement	Ⓕ	Sonde de température dégivrage
9	Vanne 4 voies	Ⓣ	Prises de pression HP/BP
10	Bouteille anti-coup liquide		
11	Réservoir liquide		
12	Échangeur à plaques à deux circuits		
13	Désurchauffeur (en option)		

Limites de fonctionnement et facteurs de correction

Limites de fonctionnement - VLH 504 à 804

VLH			504		554		604		704		804		
			Min.	Max.	Min.	Max.	Min.	Max.	Min.	Max.	Min.	Max.	
Refroidisseur	Température de sortie du liquide	Eau °C	+6 à +15										
		Eau glycolée °C	-8 à +15										
		ΔT K	3 à 8										
	Débit (1)		I/h	13502	36005	14878	39675	15727	41939	18307	48819	21210	56559
	Perte de charge (1)		kPa	10,1	71,9	12,3	87,3	11,6	82,3	15,7	111,5	15,8	112,6
Pression de service max. - Côté eau		bar	10										
Air ambiant	Température d'air en entrée	Froid - STD °C	0 à +47 (2) (3)		0 à +47 (2) (3)		0 à +45 (2) (3)		-5 à +46 (2) (3)		-5 à +46 (2) (3)		
		Froid - LN °C	0 à +44 (2) (3)		0 à +43 (2) (3)		-5 à +45 (2) (3)		-5 à +45 (2) (3)		-5 à +44 (2) (3)		
		Froid - ELN °C	-		-		-18 à +45 (3)		-18 à +45 (3)		-18 à +44 (3)		
		Froid - HE °C	-5 à +49 (2) (3)		-5 à +49 (2) (3)		-5 à +48 (2) (3)		0 à +49 (2) (3)		0 à +49 (2) (3)		
		Chaud °C	-5 à +20										
	Pression statique externe	Ventilateurs standard	Pa	0									
		Ventilateurs SIF	Pa	120									
Pompe à chaleur		°C	+30 à +50										
Pression de service maximum		bar	28										
Volume d'eau recommandé dans le système (4)		litres	380		420		450		550		620		
Tension d'alimentation (5)			400 V / 3 Ph / 50 Hz (nominale)										

(1) Aux conditions nominales pour les unités STD.

(2) Température ambiante minimum : -18 °C avec régulateur de vitesse de ventilation (en option).

(3) Pressostat HP à 28 bar.

(4) Volume d'eau/d'eau glycolée minimum du système (environ 3 litres/kW).

(5) Tension : 400 V ± 10 %

Limites de fonctionnement - VLH 904 à 1204

VLH			904		1004		1104		1204				
			Min.	Max.	Min.	Max.	Min.	Max.	Min.	Max.			
Refroidisseur	Température de sortie du liquide	Eau °C	+6 à +15										
		Eau glycolée °C	-8 à +15										
		ΔT K	3 à 8										
	Débit (1)		I/h	24252	64672	26778	71409	29874	79665	31551	84137		
	Perte de charge (1)		kPa	8,7	62,2	10,6	75,8	13,3	94,4	14,8	105,3		
Pression de service max. - Côté eau		bar	10										
Air ambiant	Température d'air en entrée	Froid - STD °C	0 à +46 (2) (3)		0 à +46 (2) (3)		0 à +46 (2) (3)		0 à +46 (2) (3)				
		Froid - LN °C	0 à +45 (2) (3)		0 à +45 (2) (3)		0 à +43 (3)		0 à +43 (3)				
		Froid - ELN °C	-18 à +44 (3)		-18 à +44 (3)		-18 à +40		-18 à +40				
		Froid - HE °C	0 à +49 (2) (3)		0 à +49 (2) (3)		-		-				
		Chaud °C	-5 à +20										
	Pression statique externe	Ventilateurs standard	Pa	0									
		Ventilateurs SIF	Pa	120									
Pompe à chaleur		°C	+30 à +50										
Pression de service maximum		bar	28										
Volume d'eau recommandé dans le système (4)		litres	700		790		870		940				
Tension d'alimentation (5)			400 V / 3 Ph / 50 Hz (nominale)										

(1) Aux conditions nominales pour les unités STD.

(2) Température ambiante minimum : -18 °C avec régulateur de vitesse de ventilation (en option).

(3) Pressostat HP à 28 bar.

(4) Volume d'eau/d'eau glycolée minimum du système (environ 3 litres/kW).

(5) Tension : 400 V ± 10 %

Limites de fonctionnement et facteurs de correction (suite)

Coefficients d'encrassement

ÉVAPORATEURS			CONDENSEURS		
Coefficient d'encrassement (m ² .°C/kW)	Puissance frigorifique	Puissance absorbée	Coefficient d'encrassement (m ² .°C/kW)	Puissance frigorifique	Puissance absorbée
0,044	1,000	1,000	0,044	1,000	1,000
0,088	0,987	0,995	0,088	0,987	1,023
0,176	0,964	0,985	0,176	0,955	1,068
0,352	0,915	0,962	0,352	0,910	1,135

Facteurs correctifs d'altitude

Altitude (m)	Puissance frigorifique	Puissance absorbée
0	1,000	1,000
600	0,987	1,010
1200	0,973	1,020
1800	0,958	1,029
2400	0,943	1,038

Volume d'eau du système

Le volume d'eau minimum du système est calculé en utilisant le **temps minimum de fonctionnement du compresseur (1,5 minutes** pour les compresseurs scroll) et **l'étage de puissance inférieur** (un compresseur seulement fonctionne parmi les quatre compresseurs installés) :

$$V = \frac{P \times t}{(n \times 25 \times \Delta T)}$$

- Avec
- V** : Volume d'eau (litres)
 - P** : Puissance frigorifique totale de l'unité (W)
 - n** : Nombre de compresseurs
 - t** : Temps minimum de fonctionnement du compresseur (minutes)
 - ΔT** : Différence de température eau évaporateur (°C)

Avec t = 1,5 minutes, ΔT = 5 °C et n = 4, le volume d'eau minimum du système est environ **V = 3 litres/kW**.

Caractéristiques physiques - VLH STD

Modèles VLH STD		504	554	604	704	804	904	1004	1104	1204
Puissance frigorifique nominale (1)	kW	125,6	138,4	146,3	170,3	197,3	225,6	249,1	277,9	293,5
Puissance absorbée - Froid (3)	kW	46,0	51,9	57,5	62,7	71,8	81,1	87,9	98,7	111,8
COP froid		2,7	2,7	2,5	2,7	2,7	2,8	2,8	2,8	3,0
Puissance calorifique nominale (2)	kW	133,2	153,1	161,6	193,6	222,7	245,4	276,7	287,2	306,8
Puissance absorbée - Chaud (3)	kW	44,5	50,1	53,5	64,0	71,7	81,9	91,3	95,1	105,7
COP chaud		3,0	3,1	3,0	3,0	3,1	3,0	3,0	3,0	2,9
Nombre de circuits frigorifiques		2	2	2	2	2	2	2	2	2
Étages de puissance	%	20 - 40 - 70 - 100	23 - 46 - 73 - 100	25 - 50 - 75 - 100	20 - 50 - 70 - 100	20 - 50 - 70 - 100	15 - 45 - 70 - 100	25 - 50 - 75 - 100	23 - 45 - 73 - 100	25 - 50 - 75 - 100
COMPRESSEURS										
Nombre		4	4	4	4	4	4	4	4	4
Type		Scroll	Scroll	Scroll	Scroll	Scroll	Scroll	Scroll	Scroll	Scroll
ÉVAPORATEUR										
Nombre		1	1	1	1	1	1	1	1	1
Type		À plaques								
Volume d'eau	litres	10,4	10,4	12,3	12,3	14,5	26	26	26	26
CONDENSEURS À AIR										
Nombre		2	2	2	2	2	2	2	2	2
Surface frontale totale par batterie	m ²	4,1	4,1	4,1	5,0	5,0	5,0	5,0	5,0	5,0
Nombre de rangs		3	3	3	2	3	3	4	5	5
VENTILATEURS										
Nombre		2	2	2	3	3	4	4	4	4
Vitesse de rotation nominale	tr/mn	900	900	900	900	900	900	900	900	900
Débit d'air total	m ³ /h	40000	40000	40000	72000	69000	86800	81700	77800	77800
Puissance absorbée totale	kW	2,8	2,8	2,8	6,0	6,0	8,0	8,0	8,0	8,0
POIDS										
En fonctionnement	kg	1249	1283	1304	1620	1745	1925	2025	2310	2335
En fonctionnement avec 1 pompe	kg	1309	1343	1364	1710	1835	2015	2115	2400	2425
En fonctionnement avec 2 pompes	kg	1369	1403	1424	1800	1925	2105	2205	2490	2515
Expédition	kg	1238	1272	1291	1608	1731	1899	1999	2284	2309
NIVEAUX SONORES										
Niveaux de puissance sonore (4)	dB(A)	89	90	90	94	94	95	96	96	96
Niveaux de pression sonore à 10 m (5)	dB(A)	57	58	58	62	62	63	64	64	64
DIMENSIONS										
Longueur	mm	3300	3300	3300	4250	4250	4250	4250	4250	4250
Largeur	mm	1100	1100	1100	1100	1100	1100	1100	1100	1100
Hauteur	mm	2254	2254	2254	2280	2280	2280	2280	2280	2280

(1) Données basées sur une température de sortie d'eau glacée de 7 °C et une température ambiante de 35 °C.

(2) Données basées sur une température de sortie d'eau chaude de 45 °C et une température ambiante de 7 °C/88% humidité relative.

(3) Compresseurs seulement.

(4) Les niveaux sonores sont donnés aux conditions maximales. Les valeurs des niveaux de puissance sonore sont conformes aux normes ISO 3744 et Eurovent 8/1.

(5) Les valeurs des niveaux de pression sonore sont conformes à la norme ISO 3744.

Caractéristiques physiques - VLH LN

Modèles VLH LN		504	554	604	704	804	904	1004	1104	1204
Puissance frigorifique nominale (1)	kW	119,5	131,3	145,6	162,0	187,7	214,7	237,0	265,3	280,0
Puissance absorbée - Froid (3)	kW	49,3	55,7	57,8	72,1	77,0	87,0	94,2	106,2	120,8
COP froid		2,4	2,4	2,5	2,2	2,4	2,5	2,5	2,5	2,3
Puissance calorifique nominale (2)	kW	130,6	149,1	161,3	189,8	218,4	240,6	271,3	279,4	298,5
Puissance absorbée - Chaud (3)	kW	44,5	50,1	53,5	63,7	71,4	81,5	90,9	94,9	105,4
COP chaud		2,9	3,0	3,0	3,0	3,1	3,0	3,0	2,9	2,8
Nombre de circuits frigorifiques		2	2	2	2	2	2	2	2	2
Étages de puissance	%	20 - 40 - 70 - 100	23 - 46 - 73 - 100	25 - 50 - 75 - 100	20 - 50 - 70 - 100	20 - 50 - 70 - 100	15 - 45 - 70 - 100	25 - 50 - 75 - 100	23 - 45 - 73 - 100	25 - 50 - 75 - 100
COMPRESSEURS										
Nombre		4	4	4	4	4	4	4	4	4
Type		Scroll	Scroll	Scroll	Scroll	Scroll	Scroll	Scroll	Scroll	Scroll
ÉVAPORATEUR										
Nombre		1	1	1	1	1	1	1	1	1
Type		À plaques								
Volume d'eau	litres	10,4	10,4	12,3	12,3	14,5	26	26	26	26
CONDENSEURS À AIR										
Nombre		2	2	2	2	2	2	2	2	2
Surface frontale totale par batterie	m ²	4,1	4,1	4,1	5,0	5,0	5,0	5,0	5,0	5,0
Nombre de rangs		3	3	3	2	3	3	4	5	5
VENTILATEURS										
Nombre		2	2	3	3	3	4	4	4	4
Vitesse de rotation nominale	tr/mn	700	700	700	700	700	700	700	700	700
Débit d'air total	m ³ /h	29000	29000	39000	55400	52700	65000	60600	56550	56550
Puissance absorbée totale	kW	1,9	1,9	2,9	3,8	3,8	5,0	5,0	5,0	5,0
POIDS										
En fonctionnement	kg	1264	1298	1345	1660	1785	1965	2135	2325	2350
En fonctionnement avec 1 pompe	kg	1324	1358	1405	1750	1875	2055	2225	2415	2440
En fonctionnement avec 2 pompes	kg	1384	1418	1465	1840	1965	2145	2315	2505	2530
Expédition	kg	1238	1272	1291	1648	1771	1939	2109	2299	2324
NIVEAUX SONORES										
Niveaux de puissance sonore (4)	dB(A)	85	85	86	90	90	91	92	92	92
Niveaux de pression sonore à 10 m (5)	dB(A)	53	53	54	58	58	59	60	60	60
DIMENSIONS										
Longueur	mm	3300	3300	3300	4250	4250	4250	4250	4250	4250
Largeur	mm	1100	1100	1100	1100	1100	1100	1100	1100	1100
Hauteur	mm	2254	2254	2254	2280	2280	2280	2280	2280	2280

(1) Données basées sur une température de sortie d'eau glacée de 7 °C et une température ambiante de 35 °C.

(2) Données basées sur une température de sortie d'eau chaude de 45 °C et une température ambiante de 7 °C/88% humidité relative.

(3) Compresseurs seulement.

(4) Les niveaux sonores sont donnés aux conditions maximales. Les valeurs des niveaux de puissance sonore sont conformes aux normes ISO 3744 et Eurovent 8/1.

(5) Les valeurs des niveaux de pression sonore sont conformes à la norme ISO 3744.

Caractéristiques physiques - VLH ELN

Modèles VLH ELN		604	704	804	904	1004	1104	1204
Puissance frigorifique nominale (1)	kW	145,3	172,8	193,4	223,3	239,6	259,4	273,5
Puissance absorbée - Froid (3)	kW	57,9	65,9	74,0	81,9	93,1	109,8	125,2
COP froid		2,5	2,6	2,6	2,7	2,6	2,4	2,2
Puissance calorifique nominale (2)	kW	156,5	194,5	216,1	240,5	263,3	275,9	294,9
Puissance absorbée - Chaud (3)	kW	53,5	64,1	71,3	81,7	90,6	94,7	105,2
COP chaud		2,9	3,0	3,0	2,9	2,9	2,9	2,8
Nombre de circuits frigorifiques		2	2	2	2	2	2	2
Étages de puissance	%	25 - 50 - 75 - 100	20 - 50 - 70 - 100	20 - 50 - 70 - 100	15 - 45 - 70 - 100	25 - 50 - 75 - 100	23 - 45 - 73 - 100	25 - 50 - 75 - 100
COMPRESSEURS								
Nombre		4	4	4	4	4	4	4
Type		Scroll	Scroll	Scroll	Scroll	Scroll	Scroll	Scroll
ÉVAPORATEUR								
Nombre		1	1	1	1	1	1	1
Type		À plaques						
Volume d'eau	litres	12,3	12,3	14,5	26	26	26	26
CONDENSEURS À AIR								
Nombre		2	2	2	2	2	2	2
Surface frontale totale par batterie	m ²	5,0	5,0	5,0	5,0	5,0	5,0	5,0
Nombre de rangs		3	3	4	5	5	5	5
VENTILATEURS								
Nombre		3	4	4	4	4	4	4
Vitesse de rotation nominale	tr/mn	550	550	550	650	650	650	650
Débit d'air total	m ³ /h	34800	47700	45000	50000	50000	50000	50000
Puissance absorbée totale	kW	2,9	5,0	5,0	5,0	5,0	5,0	5,0
POIDS								
En fonctionnement	kg	1650	1800	1920	2112	2220	2360	2385
En fonctionnement avec 1 pompe	kg	1740	1890	2010	2202	2310	2450	2475
En fonctionnement avec 2 pompes	kg	1830	1980	2100	2292	2400	2540	2565
Expédition	kg	1638	1788	1906	2086	2194	2334	2359
NIVEAUX SONORES								
Niveaux de puissance sonore (4)	dB(A)	83	84	84	85	86	86	86
Niveaux de pression sonore à 10 m (5)	dB(A)	51	52	52	53	54	54	54
DIMENSIONS								
Longueur	mm	4250	4250	4250	4250	4250	4250	4250
Largeur	mm	1100	1100	1100	1100	1100	1100	1100
Hauteur	mm	2280	2280	2280	2280	2280	2280	2280

(1) Données basées sur une température de sortie d'eau glacée de 7 °C et une température ambiante de 35 °C.

(2) Données basées sur une température de sortie d'eau chaude de 45 °C et une température ambiante de 7 °C/88% humidité relative.

(3) Compresseurs seulement.

(4) Les niveaux sonores sont donnés aux conditions maximales. Les valeurs des niveaux de puissance sonore sont conformes aux normes ISO 3744 et Eurovent 8/1.

(5) Les valeurs des niveaux de pression sonore sont conformes à la norme ISO 3744.

Caractéristiques physiques - VLH HE

Modèles VLH HE		504	554	604	704	804	904	1004
Puissance frigorifique nominale (1)	kW	132,3	148,1	157,6	183,0	204,9	236,6	253,8
Puissance absorbée - Froid (3)	kW	42,7	46,9	51,5	60,4	67,7	74,3	85,3
COP froid		3,1	3,2	3,1	3,0	3,0	3,2	3,0
Puissance calorifique nominale (2)	kW	133,7	151,5	160,5	202,9	225,4	250,9	274,6
Puissance absorbée - Chaud (3)	kW	44,6	50,0	53,5	64,5	71,9	82,3	91,2
COP chaud		3,0	3,0	3,0	3,1	3,1	3,0	3,0
Nombre de circuits frigorifiques		2	2	2	2	2	2	2
Étages de puissance	%	20 - 40 - 70 - 100	23 - 46 - 73 - 100	25 - 50 - 75 - 100	20 - 50 - 70 - 100	20 - 50 - 70 - 100	15 - 45 - 70 - 100	25 - 50 - 75 - 100
COMPRESSEURS								
Number		4	4	4	4	4	4	4
Type		Scroll	Scroll	Scroll	Scroll	Scroll	Scroll	Scroll
ÉVAPORATEUR								
Nombre		1	1	1	1	1	1	1
Type		À plaques						
Volume d'eau	litres	10,4	10,4	12,3	12,3	14,5	26	26
CONDENSEURS À AIR								
Nombre		2	2	2	2	2	2	2
Surface frontale totale par batterie	m ²	4,1	4,1	4,1	5,0	5,0	5,0	5,0
Nombre de rangs		3	4	4	3	4	5	5
VENTILATEURS								
Nombre		3	3	3	4	4	4	4
Vitesse de rotation nominale	tr/mn	900	900	900	900	900	900	900
Débit d'air total	m ³ /h	57500	54000	54000	86800	81700	77800	77800
Puissance absorbée totale	kW	4,2	4,2	4,2	8,0	8,0	8,0	8,0
POIDS								
En fonctionnement	kg	1259	1385	1407	1750	1870	2062	2170
En fonctionnement avec 1 pompe	kg	1319	1445	1467	1840	1960	2152	2260
En fonctionnement avec 2 pompes		1379	1505	1527	1930	2050	2242	2350
Expédition	kg	1249	1375	1395	1738	1856	2036	2144
NIVEAUX SONORES								
Niveaux de puissance sonore (4)	dB(A)	91	92	92	95	95	95	96
Niveaux de pression sonore à 10 m (5)	dB(A)	59	60	60	63	63	63	64
DIMENSIONS								
Longueur	mm	3300	3300	3300	4250	4250	4250	4250
Largeur	mm	1100	1100	1100	1100	1100	1100	1100
Hauteur	mm	2254	2254	2254	2280	2280	2280	2280

(1) Données basées sur une température de sortie d'eau glacée de 7 °C et une température ambiante de 35 °C.

(2) Données basées sur une température de sortie d'eau chaude de 45 °C et une température ambiante de 7 °C/88% humidité relative.

(3) Compresseurs seulement.

(4) Les niveaux sonores sont donnés aux conditions maximales. Les valeurs des niveaux de puissance sonore sont conformes aux normes ISO 3744 et Eurovent 8/1.

(5) Les valeurs des niveaux de pression sonore sont conformes à la norme ISO 3744.

Caractéristiques électriques

Compresseurs @ 400 V / 3 Ph / 50 Hz

Modèles VLH		Puiss. absor. aux cond. nominales par comp. (kW)	Intensité absor. aux cond. nominales par comp. (A)	Puiss. absor. aux cond. maximales par comp. (kW)	Int. absor. aux cond. maximales par comp. FLA (A)	Intensité de démarrage LRA (A)	Facteur de puissance aux conditions nominales	Fusible (A)	Section de câble (mm ²)
504	Circuit 1	9,0	15,8	11,0	19,0	120,0	0,8	160	70
		13,7	24,3	17,3	29,2	175,0	0,8		
	Circuit 2	9,0	15,8	11,0	19,0	120,0	0,8		
		13,7	24,3	17,3	29,2	175,0	0,8		
554	Circuit 1	12,0	20,0	15,0	24,0	150,0	0,9	160	70
		13,7	24,3	17,3	29,2	175,0	0,8		
	Circuit 2	12,0	20,0	15,0	24,0	150,0	0,9		
		13,7	24,3	17,3	29,2	175,0	0,8		
604	Circuit 1	13,7	24,3	17,3	29,2	175,0	0,8	160	70
		13,7	24,3	17,3	29,2	175,0	0,8		
	Circuit 2	13,7	24,3	17,3	29,2	175,0	0,8		
		13,7	24,3	17,3	29,2	175,0	0,8		
704	Circuit 1	13,7	24,3	17,3	29,2	175,0	0,8	200	3 x 95
		18,6	31,4	23,8	38,5	215,0	0,9		
	Circuit 2	13,7	24,3	17,3	29,2	175,0	0,8		
		18,6	31,4	23,8	38,5	215,0	0,9		
804	Circuit 1	13,7	24,3	17,3	29,2	175,0	0,8	200	3 x 95
		23,0	38,5	29,0	47,2	270,0	0,9		
	Circuit 2	13,7	24,3	17,3	29,2	175,0	0,8		
		23,0	38,5	29,0	47,2	270,0	0,9		
904	Circuit 1	13,7	24,3	17,3	29,2	175,0	0,8	250	3 x 120
		23,0	38,5	29,0	47,2	270,0	0,9		
	Circuit 2	23,0	38,5	29,0	47,2	270,0	0,9		
		23,0	38,5	29,0	47,2	270,0	0,9		
1004	Circuit 1	20,3	34,3	28,1	47,5	272	0,84	250	3 x 120
		20,3	34,3	28,1	47,5	272	0,84		
	Circuit 2	20,3	34,3	28,1	47,5	272	0,84		
		20,3	34,3	28,1	47,5	272	0,84		
1104	Circuit 1	25,3	44,2	35,2	62,0	320,0	0,8	250	3 x 185
		25,3	44,2	35,2	62,0	320,0	0,8		
	Circuit 2	20,3	34,3	28,1	47,5	272,0	0,8		
		20,3	34,3	28,1	47,5	272,0	0,8		
1204	Circuit 1	25,3	44,2	35,2	62,0	320,0	0,8	315	3 x 185
		25,3	44,2	35,2	62,0	320,0	0,8		
	Circuit 2	25,3	44,2	35,2	62,0	320,0	0,8		
		25,3	44,2	35,2	62,0	320,0	0,8		

Ventilateurs @ 400 V / 3 Ph / 50 Hz

Modèles VLH STD		504	554	604	704	804	904	1004	1104	1204
Nombre de ventilateurs		2	2	2	3	3	4	4	4	4
Puissance nominale par ventilateur	kW	1,4	1,4	1,4	2,0	2,0	2,0	2,0	2,0	2,0
Intensité max. par ventilateur	A	2,7	2,7	2,7	4,0	4,0	4,0	4,0	4,0	4,0
Puissance totale	kW	2,8	2,8	2,8	6,0	6,0	8,0	8,0	8,0	8,0
Intensité totale max.	A	5,4	5,4	5,4	12,0	12,0	16,0	16,0	16,0	16,0

Modèles VLH LN		504	554	604	704	804	904	1004	1104	1204
Nombre de ventilateurs		2	2	3	3	3	4	4	4	4
Puissance nominale par ventilateur	kW	0,9	0,9	0,9	1,3	1,3	1,3	1,3	1,3	1,3
Intensité max. par ventilateur	A	1,7	1,7	1,7	2,3	2,3	2,3	2,3	2,3	2,3
Puissance totale	kW	1,9	1,9	2,8	3,8	3,8	5,0	5,0	5,0	5,0
Intensité totale max.	A	3,4	3,4	5,1	6,9	6,9	9,2	9,2	9,2	9,2

Caractéristiques électriques (suite)

Ventilateurs @ 400 V / 3 Ph / 50 Hz (suite)

Modèles VLH ELN		604	704	804	904	1004	1104	1204
Nombre de ventilateurs		3	4	4	4	4	4	4
Puissance nominale par ventilateur	kW	0,9	1,3	1,3	1,3	1,3	1,3	1,3
Intensité max. par ventilateur	A	1,7	2,3	2,3	2,3	2,3	2,3	2,3
Puissance totale	kW	2,8	5,0	5,0	5,0	5,0	5,0	5,0
Intensité totale max.	A	5,1	9,2	9,2	9,2	9,2	9,2	9,2

Modèles VLH HE		504	554	604	704	804	904	1004
Nombre de ventilateurs		3	3	3	4	4	4	4
Puissance nominale par ventilateur	kW	1,4	1,4	1,4	2,0	2,0	2,0	2,0
Intensité max. par ventilateur	A	2,7	2,7	2,7	4,0	4,0	4,0	4,0
Puissance totale	kW	4,2	4,2	4,2	8,0	8,0	8,0	8,0
Intensité totale max.	A	8,1	8,1	8,1	16,0	16,0	16,0	16,0

Unités @ 400 V / 3 Ph / 50 Hz

Modèles VLH STD		504	554	604	704	804	904	1004	1104	1204
Puissance absorbée max.	kW	59,4	67,4	72,0	88,2	104,6	110,3	120	135,0	149,0
Intensité absorbée max.	A	101,8	111,8	122,2	147,4	164,8	186,8	206	235,0	264,0
Intensité de démarrage	A	248	258	268	324	388	392	431	493	522

Modèles VLH LN		504	554	604	704	804	904	1004	1104	1204
Puissance absorbée max.	kW	58,5	66,5	72,0	86,0	96,4	109,3	117	132,0	146,0
Intensité absorbée max.	A	99,8	109,8	121,9	142,3	159,7	180,0	199	228,0	257,0
Intensité de démarrage	A	246	256	268	317	383	403	424	486	515

Modèles VLH ELN		604	704	804	904	1004	1104	1204
Puissance absorbée max.	kW	72,0	87,2	97,6	109,3	117	132,0	146,0
Intensité absorbée max.	A	121,9	144,6	162,0	180,0	199	228,0	257,0
Intensité de démarrage	A	268	321	385	403	424	486	515

Modèles VLH HE		504	554	604	704	804	904	1004
Puissance absorbée max.	kW	60,8	68,8	73,4	90,2	100,6	112,3	120
Intensité absorbée max.	A	104,5	114,5	124,9	151,4	168,8	186,8	206
Intensité de démarrage	A	246	260	271	328	392	410	431

Niveaux sonores

VLH 504 à 1204 - Version STD

Modèles VLH STD	Fréquences (Hz)							Lw global dB(A)	Lp global dB(A) (1)
	125	250	500	1000	2000	4000	8000		
504 STD	81,3	77,6	80,9	83,1	81,6	77,8	68,1	89	57
554 STD	82,3	78,6	81,9	84,1	82,6	78,8	69,1	90	58
604 STD	82,3	78,6	81,9	84,1	82,6	78,8	69,1	90	58
704 STD	89,8	88,0	90,5	88,8	86,8	85,0	74,8	94	62
804 STD	89,8	88,0	90,5	88,8	86,8	85,0	74,8	94	62
904 STD	90,8	89,0	91,5	89,8	87,8	86,0	75,8	95	63
1004 STD	91,8	90,0	92,5	90,8	88,8	87,0	76,8	96	64
1104 STD	91,8	90,0	92,5	90,8	88,8	87,0	76,8	96	64
1204 STD	91,8	90,0	92,5	90,8	88,8	87,0	76,8	96	64

(1) Niveaux de pression sonore donnés à 10 mètres de l'appareil selon la norme ISO 3744.

VLH 504 à 1204 - Version LN

Modèles VLH LN	Fréquences (Hz)							Lw global dB(A)	Lp global dB(A) (1)
	125	250	500	1000	2000	4000	8000		
504 LN	64,1	70,8	77,4	79,4	80,4	77,1	69,6	85	53
554 LN	64,1	70,8	77,4	79,4	80,4	77,1	69,6	85	53
604 LN	65,1	71,8	78,4	80,4	81,4	78,1	70,6	86	54
704 LN	85,8	84,0	86,5	84,8	82,8	81,0	70,8	90	58
804 LN	85,8	84,0	86,5	84,8	82,8	81,0	70,8	90	58
904 LN	86,8	85,0	87,5	85,8	83,8	82,0	71,8	91	59
1004 LN	87,8	86,0	88,5	86,8	84,8	83,0	72,8	92	60
1104 LN	87,8	86,0	88,5	86,8	84,8	83,0	72,8	92	60
1204 LN	87,8	86,0	88,5	86,8	84,8	83,0	72,8	92	60

(1) Niveaux de pression sonore donnés à 10 mètres de l'appareil selon la norme ISO 3744.

VLH 604 à 1204 - Version ELN

Modèles VLH ELN	Fréquences (Hz)							Lw global dB(A)	Lp global dB(A) (1)
	125	250	500	1000	2000	4000	8000		
604 ELN	62,1	68,8	75,4	77,4	78,4	75,1	67,6	83	51
704 ELN	79,9	78,1	80,6	78,9	76,9	75,1	64,9	84	52
804 ELN	79,9	78,1	80,6	78,9	76,9	75,1	64,9	84	52
904 ELN	80,9	79,1	81,6	79,9	77,9	76,1	65,9	85 (2)	53 (2)
1004 ELN	81,9	80,1	82,6	80,9	78,9	77,1	66,9	86 (2)	54 (2)
1104 ELN	81,9	80,1	82,6	80,9	78,9	77,1	66,9	86 (2)	54 (2)
1204 ELN	81,9	80,1	82,6	80,9	78,9	77,1	66,9	86 (2)	54 (2)

(1) Niveaux de pression sonore donnés à 10 mètres de l'appareil selon la norme ISO 3744.

(2) Niveaux de pression et de puissance sonore basés sur une température d'air ambiant de 32 °C.

VLH 504 à 1004 - Version HE

Modèles VLH HE	Fréquences (Hz)							Lw global dB(A)	Lp global dB(A) (1)
	125	250	500	1000	2000	4000	8000		
504 HE	83,3	79,6	82,9	85,1	83,6	79,8	70,1	91	59
554 HE	84,3	80,6	83,9	86,1	84,6	80,8	71,1	92	60
604 HE	84,3	80,6	83,9	86,1	84,6	80,8	71,1	92	60
704 HE	91,3	89,5	92,0	90,3	88,3	86,5	76,3	95	63
804 HE	91,3	89,5	92,0	90,3	88,3	86,5	76,3	95	63
904 HE	90,8	89,0	91,5	89,8	87,8	86,0	75,8	95	63
1004 HE	91,8	90,0	92,5	90,8	88,8	87,0	76,8	96	64

(1) Niveaux de pression sonore donnés à 10 mètres de l'appareil selon la norme ISO 3744.

Puissances frigorifiques - VLH STD

MODÈLES VLH	TSE (°C)	Température d'air ambiant (°C)													
		25		30		32		35		40		44		46	
		Puiss. frigo. (kW)	Puiss. absor. (kW)	Puiss. frigo. (kW)	Puiss. absor. (kW)	Puiss. frigo. (kW)	Puiss. absor. (kW)	Puiss. frigo. (kW)	Puiss. absor. (kW)	Puiss. frigo. (kW)	Puiss. absor. (kW)	Puiss. frigo. (kW)	Puiss. absor. (kW)	Puiss. frigo. (kW)	Puiss. absor. (kW)
504 STD	5	133,0	37,1	125,8	41,0	122,7	42,6	118,1	45,2	110,1	49,7	103,5	53,7	100,1	55,8
	6	137,2	37,5	129,7	41,4	126,5	43,0	121,9	45,6	113,6	50,2	106,8	54,2	103,3	56,2
	7	141,3	37,9	133,7	41,8	130,4	43,5	125,6	46,0	117,2	50,6	110,1	54,6	106,5	56,8
	8	145,6	38,3	137,7	42,2	134,4	43,9	129,4	46,5	120,6	51,2	113,5	55,1	109,8	57,3
	9	149,8	38,7	141,8	42,6	138,4	44,3	133,1	47,0	124,3	51,6	116,9	55,7	113,1	57,8
	10	154,1	39,1	145,8	43,1	142,4	44,8	137,0	47,4	127,9	52,1	120,4	56,1		
	11	158,6	39,5	149,9	43,5	146,4	45,3	141,0	47,9	131,6	52,6	123,8	56,7		
	12	163,0	39,9	154,1	44,0	150,6	45,7	145,0	48,3	135,3	53,1	127,4	57,2		
	15	176,4	41,3	167,0	45,4	163,1	47,1	157,1	49,8	146,7	54,7				
554 STD	5	146,6	42,1	138,7	46,3	135,5	48,1	130,5	50,8	122,0	55,6	114,9	59,6	111,3	61,7
	6	151,0	42,6	142,9	46,8	139,5	48,6	134,4	51,4	125,9	56,0	118,4	60,2	114,8	62,3
	7	155,4	43,1	147,1	47,3	143,7	49,1	138,4	51,9	129,5	56,7	121,9	60,8	118,1	62,9
	8	159,9	43,6	151,3	47,9	147,8	49,7	142,5	52,4	133,2	57,3	125,5	61,4		
	9	164,5	44,2	155,7	48,5	152,0	50,3	146,6	53,0	137,0	57,9	129,2	62,0		
	10	169,1	44,7	160,0	49,1	156,3	50,8	150,7	53,6	140,9	58,5	132,8	62,6		
	11	173,7	45,2	164,4	49,6	160,7	51,4	154,9	54,2	144,8	59,1				
	12	178,4	45,8	168,8	50,2	165,0	52,0	159,0	54,8	148,7	59,7				
	15	192,7	47,5	182,4	51,9	178,3	53,8	171,8	56,6	160,7	61,6				
604 STD	5	155,6	46,6	147,0	51,2	143,5	53,1	138,1	56,2	128,8	61,5	121,2	66,1		
	6	160,2	47,2	151,4	51,8	147,7	53,8	142,2	56,8	132,6	62,2	124,7	66,9		
	7	164,9	47,8	155,7	52,5	152,0	54,4	146,4	57,5	136,6	62,9	128,4	67,6		
	8	169,6	48,4	160,2	53,1	156,5	55,1	150,6	58,2	140,5	63,6				
	9	174,3	49,0	164,7	53,8	160,8	55,7	154,7	58,9	144,4	64,3				
	10	179,0	49,7	169,3	54,4	165,2	56,4	159,1	59,5	148,4	65,1				
	11	184,0	50,3	173,9	55,1	169,6	57,1	163,3	60,3	152,4	65,8				
	12	188,7	51,0	178,4	55,8	174,1	57,8	167,6	61,0	156,3	66,6				
	15	203,6	53,0	192,4	57,9	187,7	60,0	180,7	63,3	168,7	68,9				
704 STD	5	178,4	54,9	169,9	60,3	166,3	62,5	160,7	65,8	149,4	73,1	141,0	77,3	135,4	82,4
	6	183,8	55,5	174,8	60,9	171,2	63,1	165,4	66,6	153,9	73,8	145,1	78,2	139,4	83,3
	7	189,1	56,2	179,9	61,6	176,1	63,9	170,3	67,2	158,3	74,6	149,4	79,0	143,5	84,1
	8	193,9	56,9	184,5	62,3	180,6	64,6	174,6	68,0	162,3	75,3	153,8	79,7		
	9	198,7	57,5	189,0	63,1	185,0	65,3	179,0	68,7	166,4	76,1	158,1	80,7		
	10	203,4	58,3	193,6	63,7	189,5	66,1	183,3	69,5	170,2	76,8				
	11	208,2	59,0	198,3	64,5	194,0	66,8	187,6	70,2	174,4	77,7				
	12	213,1	59,7	202,8	65,3	198,6	67,6	192,0	71,0	178,4	78,5				
	15	227,6	62,0	216,7	67,5	212,2	69,9	205,0	73,4	190,9	80,7				
804 STD	5	206,7	58,6	196,8	64,4	192,6	66,7	186,2	70,3	173,1	78,1	163,3	82,6	156,9	88,0
	6	212,9	59,3	202,5	65,1	198,3	67,4	191,6	71,1	178,2	78,9	168,1	83,6	161,5	88,9
	7	219,1	60,0	208,4	65,8	204,0	68,2	197,3	71,8	183,3	79,7	173,1	84,4	166,3	89,8
	8	224,6	60,7	213,7	66,5	209,2	69,0	202,2	72,6	188,0	80,4	178,2	85,2	170,9	90,6
	9	230,2	61,5	219,0	67,3	214,3	69,8	207,4	73,3	192,8	81,3	183,1	86,2	175,6	91,3
	10	235,7	62,3	224,3	68,1	219,5	70,6	212,3	74,2	197,1	82,1	188,1	87,2		
	11	241,2	63,0	229,7	68,9	224,7	71,4	217,4	75,0	202,0	83,0	193,3	88,2		
	12	246,9	63,8	234,9	69,7	230,0	72,2	222,4	75,8	206,7	83,9				
	15	263,7	66,2	251,1	72,1	245,8	74,6	237,4	78,4	221,1	86,2				

Notes : - TSE : Température de sortie d'eau.

- Les valeurs de puissances absorbées sont données pour les compresseurs seulement.

Puissances frigorifiques - VLH STD (suite)

MODÈLES VLH	TSE (°C)	Température d'air ambiant (°C)													
		25		30		32		35		40		44		46	
		Puiss. frigo. (kW)	Puiss. absor. (kW)	Puiss. frigo. (kW)	Puiss. absor. (kW)	Puiss. frigo. (kW)	Puiss. absor. (kW)	Puiss. frigo. (kW)	Puiss. absor. (kW)	Puiss. frigo. (kW)	Puiss. absor. (kW)	Puiss. frigo. (kW)	Puiss. absor. (kW)	Puiss. frigo. (kW)	Puiss. absor. (kW)
904 STD	5	236,4	66,2	225,0	72,7	220,2	75,4	212,9	79,4	197,9	88,2	186,8	93,3	179,4	99,4
	6	243,5	67,0	231,6	73,5	226,8	76,2	219,2	80,3	203,8	89,1	192,3	94,4	184,7	100,5
	7	250,5	67,8	238,4	74,4	233,3	77,1	225,6	81,1	209,7	90,0	197,9	95,4	190,1	101,4
	8	256,8	68,6	244,4	75,2	239,3	77,9	231,2	82,0	215,0	90,9	203,8	96,2	195,5	102,3
	9	263,2	69,4	250,4	76,1	245,0	78,8	237,1	82,9	220,4	91,8	209,4	97,4	200,8	103,2
	10	269,5	70,3	256,5	76,9	251,0	79,7	242,8	83,9	225,4	92,7	215,1	98,5	206,2	104,1
	11	275,8	71,2	262,7	77,8	257,0	80,6	248,6	84,8	231,0	93,7	221,1	99,6	211,5	105,0
	12	282,4	72,0	268,6	78,8	263,0	81,5	254,3	85,7	236,3	94,8	226,9	100,6		
	15	301,6	74,8	287,1	81,5	281,1	84,3	271,5	88,6	252,9	97,4				
1004 STD	5	261,0	71,8	248,5	78,8	243,2	81,7	235,1	86,0	218,5	95,5	206,2	101,0	198,1	107,7
	6	268,8	72,6	255,7	79,7	250,4	82,5	242,0	87,0	225,1	96,5	212,3	102,3	204,0	108,8
	7	276,6	73,4	263,2	80,6	257,6	83,5	249,1	87,9	231,5	97,5	218,5	103,3	209,9	109,9
	8	283,6	74,3	269,9	81,4	264,2	84,4	255,3	88,9	237,4	98,4	225,0	104,3	215,8	110,8
	9	290,6	75,2	276,5	82,4	270,6	85,4	261,8	89,8	243,4	99,4	231,2	105,5	221,7	111,8
	10	297,6	76,2	283,2	83,3	277,2	86,4	268,0	90,8	248,9	100,5	237,5	106,7	227,6	112,8
	11	304,5	77,2	290,0	84,3	283,7	87,3	274,4	91,8	255,1	101,5	244,1	107,9	233,5	113,7
	12	311,8	78,0	296,6	85,4	290,4	88,3	280,8	92,8	260,9	102,6	250,5	109,0		
	15	333,0	81,1	317,0	88,3	310,3	91,3	299,8	96,0	279,2	105,5				
1104 STD	5	291,2	80,6	277,2	88,5	271,3	91,7	262,3	96,6	243,8	107,3	232,4	114,1	221,0	121,0
	6	299,9	81,5	285,3	89,5	279,4	92,7	270,0	97,7	251,1	108,4	239,3	115,3	227,6	122,2
	7	308,6	82,5	293,6	90,5	287,4	93,8	277,9	98,7	258,3	109,5	246,2	116,5	234,2	123,4
	8	316,4	83,5	301,1	91,5	294,8	94,8	284,9	99,8	264,9	110,5	252,5	117,5		
	9	324,3	84,5	308,5	92,6	301,8	95,9	292,1	100,8	271,5	111,7	258,8	118,7		
	10	332,0	85,6	315,9	93,6	309,2	97,0	299,1	102,0	277,7	112,8				
	11	339,8	86,6	323,6	94,6	316,5	98,1	306,2	103,1	284,6	114,0				
	12	347,8	87,6	330,9	95,8	324,0	99,2	313,3	104,2	291,1	115,3				
	15	371,5	91,0	353,7	99,1	346,2	102,6	334,5	107,8	311,1	118,8				
1204 STD	5	307,6	91,3	292,8	100,2	286,5	103,9	277,0	109,4	257,5	121,5	245,5	129,3	233,4	137
	6	316,8	92,3	301,3	101,3	295,0	105,0	285,1	110,7	265,2	122,8	252,8	130,6	240,3	138,4
	7	325,9	93,4	310,1	102,5	303,5	106,2	293,5	111,8	272,8	124,1	260,1	131,9	247,3	139,8
	8	334,1	94,5	318,0	103,6	311,3	107,4	300,8	113,0	279,7	125,2	266,7	133,1		
	9	342,5	95,7	325,8	104,8	318,8	108,6	308,5	114,2	286,8	126,5	273,4	134,4		
	10	350,6	96,9	333,7	106,0	326,6	109,9	315,8	115,5	293,3	127,8				
	11	358,8	98,1	341,7	107,2	334,3	111,1	323,4	116,8	300,6	129,2				
	12	367,4	99,3	349,5	108,6	342,2	112,3	330,8	118,0	307,4	130,6				
	15	392,4	103,1	373,5	112,3	365,6	116,2	353,2	122,1	328,6	134,6				

Notes : - TSE : Température de sortie d'eau.

- Les valeurs de puissances absorbées sont données pour les compresseurs seulement.

Puissances calorifiques - VLH STD

MODÈLES VLH	TSE (°C)	Température d'air ambiant (°C)													
		-5		-3		0		5		7		10		15	
		Puiss. calo. (kW)	Puiss. absor. (kW)	Puiss. calo. (kW)	Puiss. absor. (kW)	Puiss. calo. (kW)	Puiss. absor. (kW)	Puiss. calo. (kW)	Puiss. absor. (kW)	Puiss. calo. (kW)	Puiss. absor. (kW)	Puiss. calo. (kW)	Puiss. absor. (kW)	Puiss. calo. (kW)	Puiss. absor. (kW)
504 STD	30	101,3	30,9	106,8	31,0	115,7	31,1	131,3	31,5	138,1	31,7	149,1	32,1	169,4	32,6
	35	100,0	36,3	106,3	34,7	114,9	34,8	129,8	35,2	136,4	35,4	146,9	35,7	166,4	36,3
	40	98,8	40,7	104,9	38,9	114,3	39,0	128,5	39,4	134,7	39,6	144,8	40,0	163,2	40,5
	45	97,8	45,8	103,8	43,7	112,9	43,8	127,3	44,3	133,2	44,5	142,7	44,8	160,2	45,4
	50					111,8	49,6	126,3	49,8	131,9	50,0	140,8	50,3	157,2	50,9
554 STD	30	116,4	36,6	122,7	34,9	133,0	35,0	150,8	35,5	158,6	35,8	171,3	36,1	194,6	36,7
	35	116,1	40,9	122,2	39,0	132,0	39,2	149,1	39,7	156,7	39,9	168,7	40,3	191,1	40,9
	40	114,6	45,9	121,9	43,8	131,2	43,9	147,6	44,4	154,8	44,6	166,3	45,0	187,5	45,7
	45	113,3	51,6	120,6	49,2	130,8	49,4	146,2	49,8	153,1	50,1	164,0	50,4	184,0	51,1
	50					130,6	55,8	145,1	56,1	151,6	56,3	161,8	56,6	180,6	57,3
604 STD	30	122,9	39,1	129,6	37,3	140,4	37,4	159,2	38,0	167,5	38,2	180,8	38,6	205,4	39,2
	35	122,5	43,7	129,0	41,7	139,3	41,9	157,4	42,4	165,4	42,6	178,1	43,0	201,7	43,7
	40	121,0	49,1	127,4	46,8	138,6	46,9	155,8	47,5	163,4	47,7	175,6	48,1	198,0	48,8
	45	119,7	55,1	124,4	52,6	138,0	52,8	154,4	53,3	161,6	53,5	173,1	53,9	194,3	54,6
	50					137,4	59,7	153,2	60,0	160,0	60,2	170,8	60,5	190,7	61,2
704 STD	30	147,2	44,5	155,2	44,6	168,1	44,8	190,7	45,4	200,6	45,7	216,6	46,2	246,1	46,9
	35	145,3	52,3	154,5	49,9	166,9	50,0	188,6	50,7	198,1	51,0	213,4	51,5	241,7	52,3
	40	143,6	58,7	152,4	56,0	166,0	56,1	186,6	56,7	195,8	57,0	210,3	57,5	237,2	58,4
	45	142,0	65,9	150,8	62,9	164,0	63,1	184,9	63,7	193,6	64,0	207,3	64,5	232,7	65,3
	50					162,5	71,3	183,5	71,7	191,7	72,0	204,6	72,4	228,4	73,2
804 STD	30	169,3	49,9	178,6	50,0	193,5	50,2	219,4	50,9	230,9	51,2	249,2	51,7	283,2	52,6
	35	167,2	58,6	177,8	55,9	192,1	56,1	217,0	56,8	228,0	57,1	245,6	57,7	278,1	58,6
	40	165,2	65,7	175,4	62,7	191,0	62,9	214,8	63,6	225,3	63,9	242,0	64,5	272,9	65,4
	45	163,4	73,8	173,6	70,4	188,7	70,7	212,8	71,4	222,7	71,7	238,6	72,2	267,8	73,2
	50					186,9	79,9	211,2	80,4	220,5	80,7	235,4	81,1	262,8	82,0
904 STD	30	186,6	57,0	196,8	57,1	213,2	57,3	241,8	58,1	254,4	58,5	274,6	59,1	312,0	60,0
	35	184,3	66,9	195,9	63,9	211,6	64,0	239,1	64,9	251,2	65,3	270,6	65,8	306,4	66,9
	40	182,1	75,1	193,2	71,6	210,4	71,8	236,6	72,6	248,2	73,0	266,6	73,6	300,7	74,7
	45	180,1	84,3	191,2	80,4	208,0	80,7	234,5	81,5	245,4	81,9	262,9	82,5	295,1	83,6
	50					206,0	91,3	232,7	91,8	243,0	92,1	259,4	92,6	289,6	93,7
1004 STD	30	210,3	63,5	221,8	63,7	240,3	63,9	272,5	64,8	286,8	65,2	309,6	65,9	351,7	67,0
	35	207,7	74,6	220,8	71,2	238,6	71,4	269,5	72,3	283,2	72,8	305,0	73,4	345,4	74,6
	40	205,2	83,7	217,8	79,9	237,2	80,1	266,7	81,0	279,8	81,4	300,6	82,1	339,0	83,3
	45	203,0	94,1	215,6	89,7	234,4	90,0	264,3	90,9	276,7	91,3	296,4	92,0	332,6	93,2
	50					232,2	101,8	262,3	102,3	273,9	102,7	292,4	103,3	326,4	104,5
1104 STD	30	219,6	66,1	231,2	66,3	249,9	66,5	282,6	67,5	297,0	67,9	320,1	68,6	362,5	69,7
	35	216,9	77,7	230,4	74,2	248,4	74,4	279,7	75,3	293,6	75,8	315,6	76,5	356,2	77,7
	40	214,3	87,1	227,9	83,1	247,3	83,4	277,2	84,3	290,4	84,8	311,3	85,5	349,8	86,7
	45	211,9	98,0	225,5	93,4	244,3	93,8	275,0	94,7	287,2	95,1	307,2	95,8	343,5	97,1
	50					241,7	106,0	273,3	106,6	285,0	107,0	303,5	107,6	337,5	108,8
1204 STD	30	234,6	73,5	247,0	73,7	267,0	73,9	301,9	75,0	317,3	75,5	341,9	76,2	387,3	77,5
	35	231,8	86,3	246,2	82,4	265,3	82,7	298,8	83,7	313,6	84,2	337,2	85,0	380,5	86,3
	40	229,0	96,8	243,5	92,4	264,1	92,6	296,1	93,7	310,2	94,2	332,6	95,0	373,7	96,4
	45	226,4	108,9	240,9	103,8	261,0	104,2	293,7	105,2	306,8	105,7	328,2	106,5	367,0	107,9
	50					258,2	117,8	291,9	118,4	304,4	118,9	324,3	119,6	360,5	120,9

Notes : - TSE : Température de sortie d'eau.

- Les valeurs de puissances absorbées sont données pour les compresseurs seulement.

Puissances frigorifiques - VLH LN

MODÈLES VLH	TSE (°C)	Température d'air ambiant (°C)											
		25		30		32		35		40		44	
		Puiss. frigo. (kW)	Puiss. absor. (kW)	Puiss. frigo. (kW)	Puiss. absor. (kW)	Puiss. frigo. (kW)	Puiss. absor. (kW)	Puiss. frigo. (kW)	Puiss. absor. (kW)	Puiss. frigo. (kW)	Puiss. absor. (kW)	Puiss. frigo. (kW)	Puiss. absor. (kW)
504 LN	5	127,8	39,9	120,5	43,9	117,4	45,6	112,8	48,2	104,9	52,9	98,3	56,9
	6	131,7	40,3	124,0	44,4	121,0	46,1	116,1	48,8	107,9	53,5	101,2	57,5
	7	135,5	40,8	127,7	44,9	124,5	46,6	119,5	49,3	111,2	54,0		
	8	139,3	41,4	131,4	45,5	128,0	47,2	123,0	49,9	114,5	54,6		
	9	143,2	41,9	135,0	46,0	131,7	47,8	126,5	50,4	117,6	55,2		
	10	147,2	42,4	138,7	46,6	135,2	48,3	129,9	51,1	121,0	55,9		
	11	151,1	43,0	142,5	47,2	138,9	48,9	133,6	51,6	124,2	56,5		
	12	155,2	43,5	146,3	47,7	142,6	49,5	137,0	52,3	127,5	57,1		
	15	167,4	45,2	157,8	49,5	153,8	51,3	147,8	54,1				
554 LN	5	140,3	45,5	132,3	49,8	129,0	51,6	124,1	54,4	115,6	59,2		
	6	144,3	46,1	136,1	50,5	132,7	52,3	127,7	55,1	119,0	59,9		
	7	148,3	46,8	139,9	51,1	136,5	53,0	131,3	55,7	122,3	60,6		
	8	152,4	47,4	143,7	51,8	140,2	53,6	134,8	56,4	125,7	61,3		
	9	156,6	48,1	147,6	52,5	144,1	54,3	138,5	57,2	129,0	62,0		
	10	160,5	48,8	151,6	53,2	147,8	55,0	142,1	57,9	132,4	62,8		
	11	164,9	49,4	155,5	53,9	151,6	55,7	145,8	58,6				
	12	168,9	50,1	159,3	54,6	155,5	56,5	149,5	59,3				
	15	181,7	52,3	171,4	56,8	167,2	58,7	160,8	61,5				
604 LN	5	155,1	46,8	146,6	51,5	142,9	53,4	137,7	56,4	128,3	61,8	120,6	66,4
	6	159,7	47,4	150,8	52,1	147,2	54,1	141,6	57,1	132,1	62,5	124,2	67,1
	7	164,2	48,1	155,2	52,8	151,4	54,7	145,7	57,8	135,9	63,3	127,8	67,9
	8	168,9	48,7	159,6	53,4	155,7	55,4	149,9	58,5	139,9	63,9	131,6	68,6
	9	173,7	49,3	164,1	54,1	160,1	56,1	154,1	59,2	143,6	64,7		
	10	178,4	50,0	168,6	54,7	164,5	56,8	158,3	59,9	147,6	65,5		
	11	183,2	50,6	173,0	55,5	168,9	57,5	162,5	60,6	151,6	66,2		
	12	188,1	51,3	177,7	56,1	173,4	58,2	166,7	61,4	155,7	66,9		
	15	202,7	53,4	191,4	58,4	186,9	60,4	179,9	63,6				
704 LN	5	169,8	58,9	161,6	64,6	158,2	67,0	152,9	70,6	142,1	78,3	134,1	82,9
	6	174,9	59,5	166,3	65,3	162,9	67,7	157,4	71,4	146,4	79,2	138,1	83,9
	7	179,9	60,2	171,2	66,1	167,6	68,5	162,0	72,1	150,6	80,0	142,2	84,8
	8	184,5	61,0	175,6	66,8	171,9	69,2	166,1	72,9	154,4	80,7	146,3	85,5
	9	189,1	61,7	179,9	67,6	176,0	70,0	170,3	73,6	158,3	81,6	150,4	86,5
	10	193,6	62,5	184,2	68,3	180,3	70,8	174,4	74,5	161,9	82,4		
	11	198,1	63,3	188,7	69,1	184,6	71,6	178,5	75,3	165,9	83,3		
	12	202,8	64,0	192,9	70,0	188,9	72,4	182,6	76,1	169,7	84,2		
	15	216,6	66,5	206,2	72,4	201,9	74,9	195,0	78,7	181,6	86,5		
804 LN	5	196,7	62,9	187,3	69,0	183,3	71,5	177,1	75,4	164,7	83,7	155,4	88,5
	6	202,6	63,6	192,7	69,8	188,7	72,3	182,4	76,2	169,6	84,6	160,0	89,6
	7	208,5	64,3	198,3	70,6	194,1	73,2	187,7	77,0	174,4	85,4	164,7	90,5
	8	213,7	65,1	203,4	71,3	199,1	73,9	192,4	77,9	178,9	86,2		
	9	219,0	65,9	208,4	72,2	203,9	74,8	197,3	78,6	183,4	87,1		
	10	224,2	66,7	213,4	73,0	208,9	75,7	202,0	79,6	187,6	88,0		
	11	229,5	67,6	218,6	73,8	213,8	76,5	206,8	80,4	192,2	89,0		
	12	234,9	68,4	223,5	74,8	218,9	77,4	211,6	81,3	196,6	89,9		
	15	250,9	71,0	238,9	77,3	233,9	80,0	225,9	84,1	210,4	92,4		

Notes : - TSE : Température de sortie d'eau.

- Les valeurs de puissances absorbées sont données pour les compresseurs seulement.

Puissances frigorifiques - VLH LN (suite)

MODÈLES VLH	TSE (°C)	Température d'air ambiant (°C)											
		25		30		32		35		40		44	
		Puiss. frigo. (kW)	Puiss. absor. (kW)	Puiss. frigo. (kW)	Puiss. absor. (kW)	Puiss. frigo. (kW)	Puiss. absor. (kW)	Puiss. frigo. (kW)	Puiss. absor. (kW)	Puiss. frigo. (kW)	Puiss. absor. (kW)	Puiss. frigo. (kW)	Puiss. absor. (kW)
904 LN	5	224,9	71,0	214,1	78,0	209,6	80,8	202,6	85,1	188,3	94,5	177,7	100,0
	6	231,7	71,8	220,3	78,9	215,8	81,7	208,5	86,1	193,9	95,5	182,9	101,2
	7	238,4	72,7	226,8	79,7	222,0	82,7	214,7	87,0	199,5	96,5	188,3	102,3
	8	244,4	73,6	232,6	80,6	227,7	83,5	220,0	88,0	204,6	97,4	193,9	103,2
	9	250,5	74,4	238,3	81,6	233,2	84,5	225,6	88,8	209,7	98,4	199,3	104,4
	10	256,4	75,4	244,0	82,5	238,9	85,5	231,0	89,9	214,5	99,4		
	11	262,5	76,4	249,9	83,4	244,5	86,5	236,5	90,9	219,8	100,5		
	12	268,7	77,2	255,6	84,5	250,3	87,4	242,0	91,8	224,9	101,6		
	15	287,0	80,2	273,2	87,4	267,4	90,4	258,4	95,0	240,6	104,4		
1004 LN	5	248,4	76,9	236,4	84,5	231,4	87,5	223,7	92,2	207,9	102,4	196,2	108,3
	6	255,8	77,8	243,3	85,4	238,2	88,5	230,2	93,3	214,1	103,5	202,0	109,6
	7	263,2	78,7	250,4	86,4	245,1	89,5	237,0	94,2	220,3	104,6	207,9	110,8
	8	269,8	79,7	256,8	87,3	251,4	90,5	242,9	95,3	225,9	105,5	214,1	111,8
	9	276,5	80,6	263,1	88,4	257,4	91,6	249,1	96,2	231,6	106,6	220,0	113,1
	10	283,1	81,7	269,5	89,3	263,7	92,6	255,0	97,4	236,8	107,7		
	11	289,8	82,7	276,0	90,4	270,0	93,6	261,1	98,4	242,7	108,9		
	12	296,6	83,7	282,2	91,5	276,3	94,7	267,2	99,5	248,3	110,0		
	15	316,8	86,9	301,6	94,7	295,3	97,9	285,3	102,9				
1104 LN	5	278,0	86,7	264,6	95,2	259,0	98,7	250,4	103,9	232,7	115,4		
	6	286,3	87,7	272,3	96,3	266,7	99,7	257,7	105,1	239,7	116,6		
	7	294,6	88,7	280,3	97,3	274,4	100,9	265,3	106,2	246,5	117,8		
	8	302,0	89,8	287,4	98,4	281,4	102,0	271,9	107,4	252,9	118,9		
	9	309,6	90,9	294,5	99,6	288,2	103,2	278,9	108,5	259,2	120,2		
	10	316,9	92,1	301,6	100,7	295,2	104,4	285,5	109,8	265,1	121,4		
	11	324,4	93,2	308,9	101,8	302,2	105,5	292,3	110,9	271,7	122,7		
	12	332,1	94,3	315,9	103,1	309,3	106,7	299,1	112,1	277,9	124,0		
	15	354,7	97,9	337,6	106,7	330,5	110,4	319,3	116,0	297,0	127,9		
1204 LN	5	293,4	98,6	279,3	108,3	273,4	112,2	264,2	118,2	245,6	131,3		
	6	302,2	99,7	287,4	109,5	281,5	113,4	272,0	119,6	253,0	132,7		
	7	311,0	100,9	295,9	110,7	289,6	114,8	280,0	120,8	260,2	134,0		
	8	318,8	102,2	303,4	111,9	297,0	116,0	287,0	122,1	266,9	135,3		
	9	326,7	103,4	310,8	113,3	304,1	117,4	294,3	123,4	273,6	136,7		
	10	334,5	104,7	318,3	114,5	311,6	118,7	301,3	124,8	279,8	138,1		
	11	342,3	106,0	326,0	115,8	318,9	120,0	308,5	126,2	286,7	139,6		
	12	350,5	107,3	333,4	117,3	326,5	121,4	315,6	127,5	293,3	141,1		
	15	374,3	111,4	356,4	121,3	348,8	125,5	337,0	131,9				

Notes : - TSE : Température de sortie d'eau.

- Les valeurs de puissances absorbées sont données pour les compresseurs seulement.

Puissances calorifiques - VLH LN

MODÈLES VLH	TSE (°C)	Température d'air ambiant (°C)													
		-5		-3		0		5		7		10		15	
		Puiss. calo. (kW)	Puiss. absor. (kW)	Puiss. calo. (kW)	Puiss. absor. (kW)	Puiss. calo. (kW)	Puiss. absor. (kW)	Puiss. calo. (kW)	Puiss. absor. (kW)	Puiss. calo. (kW)	Puiss. absor. (kW)	Puiss. calo. (kW)	Puiss. absor. (kW)	Puiss. calo. (kW)	Puiss. absor. (kW)
504 LN	30	99,3	30,9	104,7	31,0	113,5	31,1	128,7	31,5	135,4	31,7	146,2	32,1	166,1	32,6
	35	99,1	36,3	104,3	34,7	112,7	34,8	127,3	35,2	133,7	35,4	144,0	35,7	163,1	36,3
	40	98,0	40,7	104,0	38,9	112,0	39,0	126,0	39,4	132,1	39,6	141,9	40,0	160,1	40,5
	45	96,9	45,7	102,7	43,7	111,6	43,8	124,8	44,3	130,6	44,5	139,9	44,8	157,1	45,4
	50					111,5	49,6	123,9	49,8	129,4	50,0	138,1	50,3	154,2	50,9
554 LN	30	113,4	36,5	119,6	34,9	129,5	35,0	146,9	35,5	154,6	35,8	166,9	36,1	189,6	36,7
	35	113,1	40,8	119,0	39,0	128,6	39,2	145,3	39,7	152,7	39,9	164,4	40,3	186,2	40,9
	40	111,8	45,7	118,8	43,8	127,9	43,9	143,8	44,4	150,8	44,6	162,0	45,0	182,7	45,7
	45	110,5	51,4	117,3	49,2	127,4	49,4	142,5	49,8	149,1	50,1	159,8	50,4	179,3	51,1
	50					127,1	55,8	141,4	56,1	147,7	56,3	157,6	56,6	176,0	57,3
604 LN	30	122,0	39,1	128,6	37,3	139,4	37,4	158,2	38,0	166,4	38,2	179,9	38,6	204,8	39,2
	35	120,7	43,6	127,2	41,7	138,6	41,9	156,7	42,4	164,7	42,6	177,6	43,0	201,4	43,7
	40	119,3	48,7	125,8	46,8	137,9	46,9	155,3	47,5	162,9	47,7	175,2	48,1	197,9	48,8
	45	118,2	54,7	124,4	52,6	136,3	52,8	153,9	53,3	161,3	53,5	172,8	53,9	194,5	54,6
	50					135,0	59,7	152,9	60,0	159,7	60,2	170,7	60,5	191,0	61,2
704 LN	30	144,3	44,3	152,2	44,4	164,9	44,6	187,0	45,2	196,7	45,5	212,4	46,0	241,3	46,7
	35	142,5	52,1	151,5	49,7	163,7	49,8	184,9	50,5	194,3	50,8	209,2	51,2	237,0	52,0
	40	140,8	58,4	149,4	55,7	162,7	55,8	183,0	56,5	191,9	56,8	206,2	57,3	232,5	58,1
	45	139,3	65,6	147,9	62,6	160,8	62,8	181,3	63,4	189,8	63,7	203,3	64,2	228,2	65,0
	50					159,3	71,0	180,0	71,4	187,9	71,7	200,6	72,1	223,9	72,9
804 LN	30	166,1	49,6	175,1	49,8	189,7	49,9	215,1	50,6	226,4	51,0	244,4	51,5	277,7	52,3
	35	164,0	58,3	174,3	55,7	188,3	55,8	212,7	56,5	223,5	56,9	240,8	57,4	272,7	58,3
	40	162,0	65,4	172,0	62,4	187,3	62,6	210,6	63,3	220,9	63,6	237,3	64,2	267,6	65,1
	45	160,3	73,5	170,2	70,1	185,1	70,4	208,7	71,1	218,4	71,4	233,9	71,9	262,6	72,9
	50					183,3	79,6	207,1	80,0	216,2	80,3	230,8	80,8	257,7	81,7
904 LN	30	183,0	56,7	192,9	56,8	209,0	57,0	237,1	57,8	249,4	58,2	269,3	58,8	306,0	59,8
	35	180,7	66,6	192,1	63,6	207,5	63,7	234,4	64,6	246,3	65,0	265,3	65,5	300,5	66,6
	40	178,5	74,7	189,5	71,3	206,3	71,5	232,0	72,3	243,4	72,7	261,5	73,3	294,8	74,4
	45	176,6	84,0	187,5	80,1	203,9	80,4	229,9	81,2	240,6	81,5	257,8	82,1	289,3	83,2
	50					202,0	90,9	228,2	91,4	238,3	91,7	254,3	92,2	284,0	93,3
1004 LN	30	206,2	63,2	217,5	63,4	235,6	63,6	267,2	64,5	281,2	64,9	303,5	65,6	344,9	66,7
	35	203,7	74,3	216,5	70,9	233,9	71,1	264,2	72,0	277,7	72,5	299,1	73,1	338,7	74,3
	40	201,2	83,3	213,6	79,5	232,6	79,7	261,5	80,6	274,3	81,0	294,7	81,7	332,4	82,9
	45	199,0	93,6	211,4	89,3	229,9	89,6	259,2	90,5	271,3	90,9	290,6	91,6	326,1	92,8
	50					227,7	101,3	257,2	101,9	268,6	102,3	286,7	102,9	320,1	104,0
1104 LN	30	213,6	66,1	224,9	66,2	243,2	66,4	274,9	67,4	289,0	67,8	311,4	68,5	352,7	69,6
	35	211,1	77,6	224,2	74,1	241,6	74,3	272,1	75,2	285,6	75,7	307,1	76,4	346,5	77,6
	40	208,5	87,0	221,7	83,1	240,5	83,3	269,6	84,2	282,5	84,7	302,9	85,4	340,3	86,6
	45	206,2	97,9	219,4	93,3	237,7	93,7	267,5	94,6	279,4	95,0	298,9	95,7	334,2	96,9
	50					235,2	105,9	265,9	106,5	277,2	106,9	295,3	107,5	328,3	108,7
1204 LN	30	228,2	73,3	240,3	73,5	259,8	73,7	293,7	74,8	308,7	75,3	332,7	76,0	376,8	77,3
	35	225,5	86,1	239,5	82,2	258,1	82,4	290,7	83,5	305,1	84,0	328,1	84,7	370,2	86,1
	40	222,8	96,5	236,9	92,2	257,0	92,4	288,1	93,5	301,8	93,9	323,6	94,8	363,6	96,1
	45	220,3	108,6	234,4	103,5	253,9	103,9	285,8	104,9	298,5	105,4	319,3	106,2	357,0	107,6
	50					251,2	117,5	284,0	118,1	296,2	118,6	315,5	119,2	350,8	120,6

Notes : - TSE : Température de sortie d'eau.

- Les valeurs de puissances absorbées sont données pour les compresseurs seulement.

Puissances frigorifiques - VLH ELN

MODÈLES VLH	TSE (°C)	Température d'air ambiant (°C)											
		25		30		32		35		40		44	
		Puiss. frigo. (kW)	Puiss. absor. (kW)	Puiss. frigo. (kW)	Puiss. absor. (kW)	Puiss. frigo. (kW)	Puiss. absor. (kW)	Puiss. frigo. (kW)	Puiss. absor. (kW)	Puiss. frigo. (kW)	Puiss. absor. (kW)	Puiss. frigo. (kW)	Puiss. absor. (kW)
604 ELN	5	155,0	46,9	146,4	51,5	142,9	53,5	137,6	56,5	128,3	61,8	120,5	66,5
	6	159,5	47,6	150,7	52,2	147,1	54,2	141,5	57,2	132,1	62,5	124,1	67,2
	7	164,0	48,2	155,0	52,9	151,3	54,8	145,3	57,9	135,9	63,3	127,6	68,0
	8	168,6	48,9	159,3	53,6	155,5	55,5	149,6	58,6	139,7	64,0	131,3	68,7
	9	173,3	49,5	163,7	54,3	159,7	56,3	153,7	59,4	143,5	64,8		
	10	177,9	50,2	168,1	55,0	164,0	57,0	157,9	60,1	147,4	65,6		
	11	182,6	50,9	172,5	55,7	168,4	57,7	162,2	60,8	151,3	66,4		
	12	187,4	51,6	177,0	56,5	172,7	58,5	166,3	61,6	155,2	67,2		
15	201,7	53,8	190,5	58,8	186,0	60,8	179,0	64,0					
704 ELN	5	183,3	53,6	173,2	58,8	169,2	60,9	163,1	64,3	152,4	70,1	144,4	74,3
	6	188,6	54,3	178,4	59,5	174,3	61,8	167,8	65,1	157,0	71,0	148,8	75,2
	7	194,2	55,1	183,6	60,3	179,3	62,5	172,8	65,9	161,6	71,8	153,1	76,0
	8	199,5	55,9	188,8	61,1	184,3	63,4	177,7	66,8	166,2	72,7	157,6	77,0
	9	205,1	56,7	193,9	62,0	189,4	64,2	182,6	67,6	170,8	73,6	161,9	77,9
	10	210,6	57,5	199,3	62,8	194,7	65,0	187,5	68,5	175,4	74,5		
	11	216,3	58,3	204,6	63,7	199,8	65,9	192,5	69,3	180,2	75,4		
	12	222,0	59,1	209,9	64,5	205,2	66,8	197,7	70,2	185,0	76,3		
15	239,2	61,7	226,2	67,1	220,9	69,4	212,7	73,0	199,0	79,1			
804 ELN	5	205,3	60,1	193,9	66,0	189,5	68,3	182,6	72,1	170,7	78,7	161,7	83,4
	6	211,1	61,0	199,8	66,8	195,1	69,3	187,9	73,1	175,8	79,7	166,6	84,4
	7	217,4	61,9	205,5	67,7	200,7	70,2	193,4	74,0	181,0	80,5	171,4	85,3
	8	223,4	62,7	211,4	68,6	206,4	71,1	198,9	74,9	186,1	81,6		
	9	229,6	63,6	217,1	69,6	212,1	72,0	204,4	75,9	191,3	82,6		
	10	235,8	64,6	223,1	70,5	218,0	73,0	210,0	76,9	196,4	83,7		
	11	242,2	65,4	229,1	71,5	223,7	74,0	215,6	77,8	201,8	84,6		
	12	248,5	66,3	235,0	72,4	229,7	74,9	221,3	78,8	207,1	85,6		
15	267,8	69,2	253,3	75,4	247,3	77,9	238,1	81,9					
904 ELN	5	237,0	66,0	223,9	72,4	218,7	75,0	210,9	79,1	197,0	86,4	186,7	91,5
	6	243,8	66,9	230,6	73,3	225,2	76,0	216,9	80,2	203,0	87,4	192,3	92,6
	7	251,0	67,9	237,3	74,3	231,7	77,0	223,3	81,1	208,9	88,4	197,9	93,6
	8	257,9	68,8	244,0	75,2	238,2	78,1	229,7	82,2	214,9	89,5		
	9	265,1	69,8	250,7	76,4	244,9	79,0	236,0	83,3	220,8	90,6		
	10	272,3	70,8	257,6	77,3	251,7	80,1	242,4	84,3	226,8	91,8		
	11	279,6	71,8	264,5	78,4	258,3	81,1	248,9	85,4	233,0	92,9		
	12	286,9	72,7	271,3	79,5	265,2	82,2	255,5	86,5	239,1	93,9		
15	309,2	75,9	292,4	82,7	285,5	85,5	274,9	89,9					
1004 ELN	5	254,2	75,7	240,2	83,1	234,7	86,1	226,2	90,8	211,4	99,1	200,3	105,0
	6	261,5	76,8	247,4	84,2	241,6	87,3	232,7	92,0	217,8	100,3	206,3	106,3
	7	269,2	77,9	254,5	85,2	248,6	88,4	239,6	93,1	224,1	101,4	212,3	107,4
	8	276,6	79,0	261,8	86,3	255,6	89,6	246,4	94,3	230,5	102,8		
	9	284,4	80,1	268,9	87,7	262,7	90,7	253,2	95,6	236,9	104,0		
	10	292,1	81,3	276,3	88,8	270,0	91,9	260,0	96,8	243,3	105,4		
	11	299,9	82,4	283,8	90,0	277,1	93,1	267,0	98,0	249,9	106,6		
	12	307,8	83,5	291,0	91,2	284,5	94,3	274,1	99,2	256,5	107,8		
15	331,7	87,1	313,7	94,9	306,3	98,2	294,9	103,2					
1104 ELN	5	271,8	89,6	258,8	98,4	253,2	102,0	244,8	107,5	227,6	119,3		
	6	279,9	90,6	266,3	99,5	260,8	103,1	252,0	108,7	234,4	120,6		
	7	288,1	91,7	274,1	100,6	268,3	104,3	259,4	109,8	241,1	121,8		
	8	295,3	92,9	281,0	101,7	275,1	105,4	265,9	111,0				
	9	302,7	94,0	288,0	103,0	281,8	106,7	272,7	112,1				
	10	309,9	95,2	294,9	104,1	288,6	107,9	279,1	113,5				
	11	317,2	96,4	302,0	105,3	295,5	109,1	285,8	114,7				
	12	324,7	97,5	308,9	106,6	302,4	110,3	292,4	115,9				
15	346,8	101,3	330,1	110,3	323,2	114,1	312,2	119,9					
1204 ELN	5	286,6	102,2	272,8	112,2	267,0	116,3	258,1	122,5	239,9	136,1		
	6	295,2	103,4	280,7	113,5	274,9	117,6	265,7	123,9	247,1	137,5		
	7	303,7	104,6	289,0	114,7	282,8	119,0	273,5	125,2	254,2	138,9		
	8	311,4	105,9	296,3	116,0	290,1	120,2	280,3	126,6				
	9	319,1	107,1	303,6	117,4	297,1	121,6	287,5	127,9				
	10	326,7	108,5	310,9	118,7	304,3	123,0	294,3	129,4				
	11	334,4	109,9	318,4	120,1	311,5	124,4	301,3	130,8				
	12	342,3	111,2	325,7	121,6	318,9	125,8	308,3	132,2				
15	365,6	115,5	348,1	125,8	340,7	130,1	329,2	136,8					

Notes : - TSE : Température de sortie d'eau.
- Les valeurs de puissances absorbées sont données pour les compresseurs seulement.

Puissances calorifiques - VLH ELN

MODÈLES VLH	TSE (°C)	Température d'air ambiant (°C)													
		-5		-3		0		5		7		10		15	
		Puiss. calo. (kW)	Puiss. absor. (kW)	Puiss. calo. (kW)	Puiss. absor. (kW)	Puiss. calo. (kW)	Puiss. absor. (kW)	Puiss. calo. (kW)	Puiss. absor. (kW)	Puiss. calo. (kW)	Puiss. absor. (kW)	Puiss. calo. (kW)	Puiss. absor. (kW)	Puiss. calo. (kW)	Puiss. absor. (kW)
604 ELN	30	119,6	39,0	125,9	37,3	136,1	37,4	153,8	38,0	161,7	38,2	174,3	38,6	197,4	39,2
	35	118,1	43,6	125,5	41,7	135,2	41,9	152,3	42,4	159,8	42,6	171,9	43,0	193,9	43,7
	40	116,7	48,9	124,0	46,8	134,6	46,9	150,9	47,5	158,1	47,7	169,5	48,1	190,4	48,8
	45	115,3	55,0	122,5	52,6	133,0	52,8	149,7	53,3	156,5	53,5	167,3	53,9	187,0	54,6
	50					131,5	59,7	148,8	60,0	155,1	60,2	165,3	60,5	183,8	61,2
704 ELN	30	148,7	44,5	156,6	44,7	169,3	44,8	191,4	45,4	201,2	45,7	216,8	46,2	245,5	47,0
	35	146,9	52,3	156,1	49,9	168,2	50,1	189,5	50,7	198,8	51,0	213,8	51,5	241,2	52,3
	40	145,2	58,7	154,4	56,0	167,5	56,1	187,7	56,8	196,7	57,1	210,9	57,6	236,9	58,4
	45	143,6	66,0	152,7	62,9	165,5	63,1	186,2	63,8	194,5	64,1	208,1	64,5	232,7	65,4
	50					163,7	71,4	185,1	71,8	193,0	72,1	205,6	72,5	228,6	73,3
804 ELN	30	165,2	49,6	173,9	49,7	188,0	49,9	212,6	50,6	223,5	50,9	240,8	51,4	272,7	52,3
	35	163,2	58,2	173,4	55,6	186,9	55,8	210,5	56,5	220,9	56,8	237,5	57,3	268,0	58,3
	40	161,2	65,3	171,5	62,4	186,0	62,5	208,5	63,2	218,4	63,6	234,2	64,1	263,2	65,0
	45	159,5	73,5	169,7	70,0	183,8	70,3	206,9	71,0	216,1	71,3	231,1	71,8	258,4	72,8
	50					181,9	79,5	205,6	79,9	214,4	80,2	228,4	80,7	253,9	81,6
904 ELN	30	183,9	56,8	193,6	56,9	209,3	57,1	236,7	57,9	248,8	58,3	268,1	58,9	303,6	59,9
	35	181,7	66,7	193,0	63,7	208,0	63,9	234,3	64,7	245,9	65,1	264,4	65,6	298,3	66,7
	40	179,5	74,8	190,9	71,4	207,1	71,6	232,1	72,4	243,2	72,8	260,7	73,4	293,0	74,5
	45	177,5	84,1	188,9	80,2	204,6	80,5	230,3	81,3	240,5	81,7	257,3	82,3	287,7	83,3
	50					202,4	91,0	228,9	91,5	238,7	91,9	254,2	92,4	282,7	93,4
1004 ELN	30	201,3	63,0	212,0	63,1	229,1	63,3	259,1	64,2	272,3	64,7	293,4	65,3	332,4	66,4
	35	198,9	73,9	211,2	70,6	227,7	70,8	256,5	71,7	269,1	72,2	289,4	72,8	326,5	74,0
	40	196,5	83,0	208,9	79,2	226,7	79,4	254,1	80,3	266,2	80,7	285,4	81,4	320,7	82,6
	45	194,3	93,3	206,7	88,9	224,0	89,3	252,1	90,1	263,3	90,6	281,7	91,2	314,9	92,4
	50					221,6	100,9	250,5	101,5	261,2	101,9	278,3	102,4	309,4	103,6
1104 ELN	30	210,9	65,9	222,1	66,0	240,1	66,2	271,5	67,2	285,3	67,6	307,5	68,3	348,3	69,4
	35	208,4	77,3	221,4	73,8	238,6	74,1	268,7	75,0	282,0	75,5	303,2	76,1	342,2	77,4
	40	205,9	86,7	218,9	82,8	237,5	83,0	266,3	84,0	278,9	84,4	299,1	85,1	336,0	86,4
	45	203,6	97,6	216,6	93,0	234,7	93,4	264,1	94,3	275,9	94,7	295,1	95,4	330,0	96,6
	50					232,2	105,6	262,5	106,1	273,7	106,5	291,6	107,1	324,2	108,3
1204 ELN	30	225,5	73,2	237,4	73,3	256,6	73,6	290,2	74,6	305,0	75,1	328,7	75,9	372,3	77,1
	35	222,8	85,9	236,6	82,0	255,0	82,3	287,2	83,3	301,5	83,8	324,1	84,6	365,7	85,9
	40	220,1	96,4	234,0	92,0	253,9	92,2	284,6	93,3	298,1	93,8	319,7	94,6	359,2	95,9
	45	217,6	108,4	231,6	103,3	250,9	103,7	282,3	104,7	294,9	105,2	315,5	106,0	352,7	107,4
	50					248,2	117,3	280,6	117,9	292,6	118,3	311,7	119,0	346,6	120,4

Notes : - TSE : Température de sortie d'eau.

- Les valeurs de puissances absorbées sont données pour les compresseurs seulement.

Puissances frigorifiques - VLH HE

MODÈLES VLH	TSE (°C)	Température d'air ambiant (°C)													
		25		30		32		35		40		46		49	
		Puiss. frigo. (kW)	Puiss. absor. (kW)	Puiss. frigo. (kW)	Puiss. absor. (kW)	Puiss. frigo. (kW)	Puiss. absor. (kW)	Puiss. frigo. (kW)	Puiss. absor. (kW)	Puiss. frigo. (kW)	Puiss. absor. (kW)	Puiss. frigo. (kW)	Puiss. absor. (kW)	Puiss. frigo. (kW)	Puiss. absor. (kW)
504 HE	5	140,9	34,1	133,1	37,6	129,9	39,1	124,9	41,3	116,4	45,4	105,8	50,7	101,1	52,7
	6	145,1	34,6	137,1	38,0	133,7	39,5	128,7	41,9	119,9	45,9	108,9	51,3	104,2	53,3
	7	149,3	35,0	141,0	38,6	137,6	40,0	132,3	42,3	123,5	46,5	112,1	51,8	107,2	53,9
	8	153,5	35,5	145,1	39,0	141,6	40,5	136,2	42,8	127,0	47,0	115,4	52,3	110,4	54,4
	9	157,8	36,0	149,2	39,5	145,6	41,0	140,0	43,4	130,6	47,5	118,7	53,0		
	10	162,2	36,4	153,2	40,0	149,5	41,5	143,9	43,9	134,2	48,0	122,0	53,5		
	11	166,5	36,9	157,4	40,5	153,6	42,0	147,7	44,4	137,7	48,6	125,3	54,1		
	12	171,1	37,3	161,5	41,0	157,6	42,6	151,8	44,9	141,5	49,1	128,7	54,7		
15	184,3	38,8	174,1	42,6	169,9	44,2	163,6	46,6	152,5	50,9					
554 HE	5	157,1	38,0	148,7	41,8	145,3	43,3	140,0	45,7	130,8	50,0	119,5	55,5	114,5	57,7
	6	161,8	38,5	153,2	42,2	149,6	43,8	144,1	46,3	134,8	50,6	123,1	56,0	118,0	58,2
	7	166,5	39,0	157,6	42,8	154,0	44,4	148,1	46,8	138,7	51,1	126,7	56,6		
	8	171,3	39,4	162,1	43,3	158,4	44,9	152,6	47,3	142,7	51,6	130,9	56,9		
	9	176,0	40,0	166,6	43,8	162,8	45,4	156,9	47,9	146,6	52,2	134,7	57,5		
	10	181,0	40,4	171,3	44,4	167,3	46,0	161,2	48,4	150,8	52,8	138,4	58,0		
	11	185,7	41,0	175,9	44,9	171,8	46,5	165,5	49,0	154,9	53,3	142,2	58,6		
	12	190,7	41,5	180,5	45,5	176,3	47,1	169,9	49,6	158,9	54,0				
15	205,6	43,2	194,6	47,2	190,1	48,8	183,2	51,4	171,5	55,8					
604 HE	5	168,1	41,7	158,7	45,8	155,0	47,6	149,2	50,3	139,2	55,0	127,3	60,8		
	6	173,0	42,3	163,4	46,4	159,5	48,2	153,5	50,9	143,3	55,6	131,1	61,6		
	7	177,9	42,9	168,1	47,1	164,1	48,7	157,6	51,5	147,4	56,3	134,4	62,2		
	8	182,9	43,5	172,7	47,7	168,6	49,4	162,3	52,1	151,5	56,9	138,7	62,9		
	9	187,9	44,0	177,5	48,3	173,2	50,1	166,7	52,8	155,7	57,6	142,6	63,6		
	10	192,9	44,7	182,3	48,9	177,9	50,7	171,3	53,5	159,9	58,3				
	11	198,0	45,3	187,1	49,5	182,7	51,3	175,9	54,1	164,1	59,1				
	12	203,3	45,9	192,0	50,3	187,3	52,0	180,4	54,8	168,3	59,8				
15	218,7	47,9	206,6	52,3	201,7	54,1	194,2	56,9	181,3	62,0					
704 HE	5	194,2	49,1	183,5	53,8	179,3	55,8	172,8	58,9	161,5	64,2	153,0	68,1	147,7	71,2
	6	199,8	49,8	189,0	54,5	184,6	56,6	177,8	59,6	166,4	65,0	157,6	68,9	152,2	71,9
	7	205,7	50,5	194,5	55,2	189,9	57,3	183,0	60,4	171,2	65,7	162,2	69,6	156,6	72,8
	8	211,3	51,2	200,0	55,9	195,2	58,1	188,2	61,1	176,1	66,6	166,9	70,5		
	9	217,2	51,9	205,4	56,8	200,7	58,8	193,4	61,9	181,0	67,4	171,5	71,4		
	10	223,1	52,7	211,1	57,5	206,2	59,6	198,6	62,7	185,8	68,3	176,1	72,2		
	11	229,1	53,4	216,8	58,3	211,7	60,4	204,0	63,5	190,9	69,1				
	12	235,1	54,1	222,3	59,1	217,3	61,1	209,4	64,3	195,9	69,9				
15	253,4	56,5	239,7	61,5	234,0	63,6	225,3	66,9	210,8	72,4					
804 HE	5	217,5	55,1	205,4	60,4	200,7	62,6	193,5	66,1	180,8	72,1	171,3	76,4	165,3	79,9
	6	223,7	55,9	211,6	61,2	206,7	63,5	199,1	67,0	186,3	73,0	176,5	77,3	170,4	80,7
	7	230,3	56,7	217,7	62,0	212,6	64,3	204,9	67,7	191,7	73,8	181,6	78,1	175,3	81,7
	8	236,6	57,5	223,9	62,8	218,6	65,2	210,7	68,6	197,2	74,8	186,9	79,2	180,4	82,6
	9	243,2	58,2	230,0	63,8	224,7	66,0	216,6	69,5	202,6	75,7	192,0	80,1	185,4	83,6
	10	249,8	59,1	236,4	64,6	230,9	66,9	222,4	70,4	208,1	76,6	197,2	81,1		
	11	256,5	59,9	242,7	65,5	237,0	67,7	228,4	71,3	213,8	77,5	202,6	82,0		
	12	263,3	60,7	248,9	66,4	243,3	68,6	234,5	72,2	219,4	78,4	207,9	82,9		
15	283,7	63,4	268,3	69,0	262,0	71,4	252,2	75,1	236,0	81,3					
904 HE	5	251,1	60,4	237,1	66,3	231,7	68,7	223,4	72,5	208,7	79,1	197,7	83,8	190,9	87,7
	6	258,2	61,3	244,3	67,2	238,6	69,7	229,8	73,5	215,0	80,1	203,8	84,9	196,7	88,5
	7	265,9	62,2	251,4	68,0	245,5	70,5	236,6	74,3	221,3	80,9	209,7	85,7	202,4	89,6
	8	273,2	63,0	258,5	68,9	252,4	71,5	243,3	75,3	227,6	82,0	215,8	86,9	208,3	90,6
	9	280,8	63,9	265,6	70,0	259,4	72,4	250,0	76,3	233,9	83,0	221,7	87,9	214,0	91,7
	10	288,4	64,9	272,9	70,9	266,6	73,3	256,8	77,3	240,2	84,1	227,7	88,9	219,9	92,7
	11	296,2	65,8	280,2	71,8	273,6	74,3	263,7	78,2	246,8	85,1	233,9	90,0		
	12	303,9	66,6	287,4	72,8	280,9	75,3	270,7	79,2	253,3	86,0	240,1	91,0		
15	327,5	69,5	309,8	75,7	302,5	78,3	291,2	82,4	272,4	89,2					
1004 HE	5	269,3	69,4	254,4	76,1	248,6	78,8	239,6	83,2	223,9	90,8	212,1	96,2	204,8	100,6
	6	277,0	70,4	262,1	77,1	256,0	79,9	246,6	84,3	230,7	91,9	218,6	97,4	211,0	101,6
	7	285,2	71,4	269,6	78,1	263,4	80,9	253,8	85,3	237,4	92,9	224,9	98,4	217,2	102,9
	8	293,1	72,4	277,3	79,1	270,7	82,1	261,0	86,4	244,2	94,1	231,5	99,7	223,5	104,0
	9	301,2	73,3	284,9	80,3	278,3	83,1	268,2	87,5	251,0	95,3	237,8	100,9	229,6	105,2
	10	309,4	74,5	292,7	81,3	286,0	84,2	275,5	88,7	257,7	96,5	244,3	102,1	235,9	106,4
	11	317,7	75,5	300,6	82,4	293,5	85,3	282,8	89,8	264,8	97,6	250,9	103,3		
	12	326,1	76,5	308,3	83,6	301,4	86,4	290,4	90,9	271,7	98,8	257,6	104,5		
15	351,4	79,8	332,3	86,9	324,5	89,9	312,4	94,5	292,3	102,4					

Notes : - TSE : Température de sortie d'eau.
- Les valeurs de puissances absorbées sont données pour les compresseurs seulement.

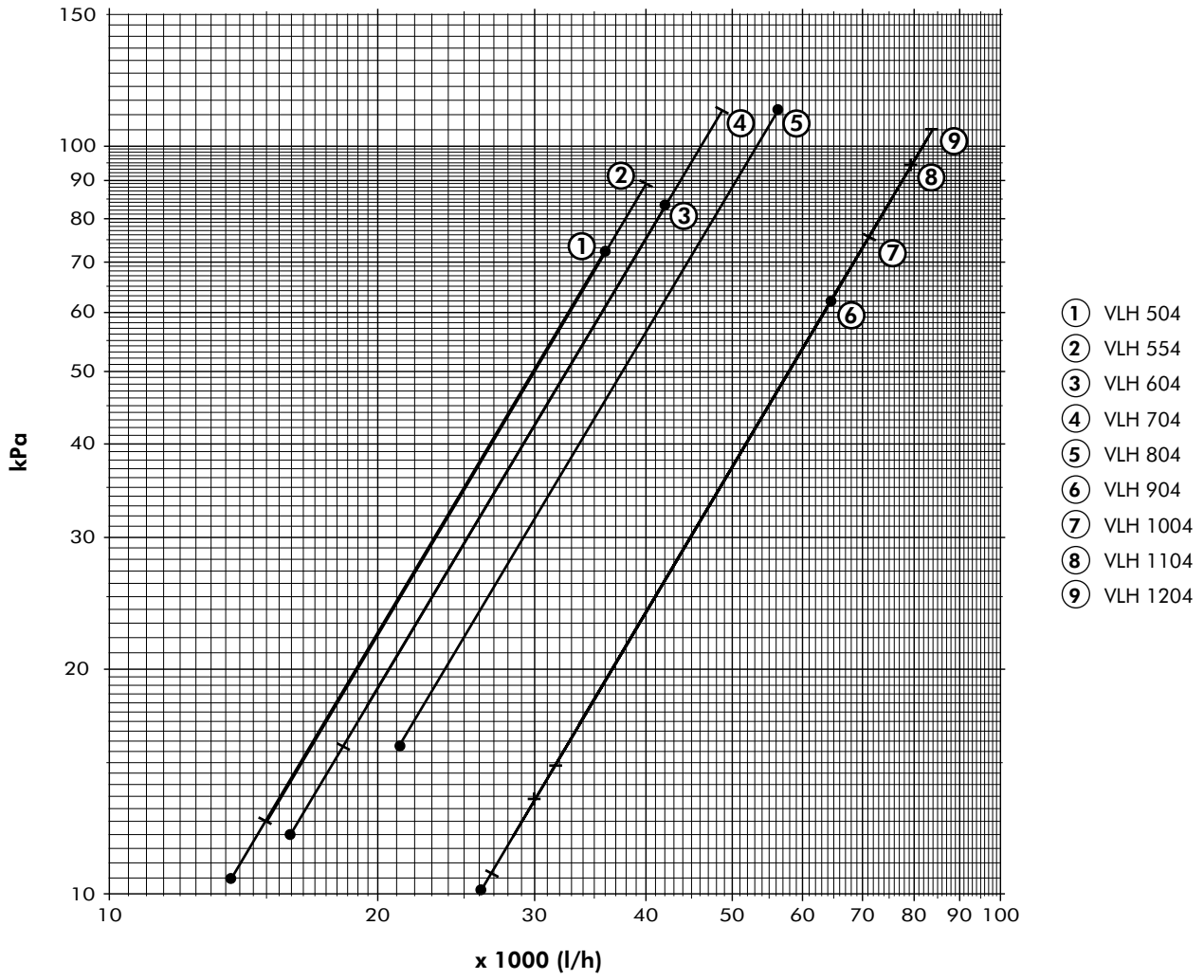
Puissances calorifiques - VLH HE

MODÈLES VLH	TSE (°C)	Température d'air ambiant (°C)													
		-5		-3		0		5		7		10		15	
		Puiss. calo. (kW)	Puiss. absor. (kW)	Puiss. calo. (kW)	Puiss. absor. (kW)	Puiss. calo. (kW)	Puiss. absor. (kW)	Puiss. calo. (kW)	Puiss. absor. (kW)	Puiss. calo. (kW)	Puiss. absor. (kW)	Puiss. calo. (kW)	Puiss. absor. (kW)	Puiss. calo. (kW)	Puiss. absor. (kW)
504 HE	30	102,1	32,4	107,5	31,1	116,3	31,2	131,4	31,6	138,2	31,8	148,9	32,2	168,6	32,7
	35	100,9	36,3	107,2	34,8	115,5	34,9	130,1	35,3	136,6	35,5	146,8	35,9	165,7	36,4
	40	99,8	40,7	107,1	39,0	115,0	39,1	128,9	39,5	135,1	39,8	144,8	40,1	162,7	40,7
	45	98,8	45,8	106,1	43,8	114,7	44,0	127,9	44,4	133,7	44,6	142,9	44,9	159,8	45,5
	50					113,5	49,7	127,1	50,0	132,5	50,2	141,2	50,4	157,0	51,0
554 HE	30	115,7	36,4	121,9	34,9	131,8	35,0	149,0	35,5	156,6	35,7	168,7	36,1	191,1	36,7
	35	114,4	40,7	121,5	39,0	130,9	39,1	147,5	39,6	154,8	39,8	166,4	40,2	187,8	40,8
	40	113,1	45,7	121,3	43,7	130,3	43,8	146,1	44,3	153,1	44,6	164,1	45,0	184,4	45,6
	45	111,9	51,4	120,2	49,1	130,0	49,3	144,9	49,8	151,5	50,0	162,0	50,4	181,1	51,0
	50					128,6	55,7	144,1	56,0	150,2	56,2	160,0	56,6	177,9	57,2
604 HE	30	122,6	38,9	129,1	37,3	139,5	37,4	157,8	38,0	165,8	38,2	178,7	38,6	202,4	39,2
	35	121,1	43,6	128,7	41,7	138,7	41,9	156,2	42,4	163,9	42,7	176,2	43,0	198,9	43,7
	40	119,8	48,9	128,5	46,8	138,0	46,9	154,7	47,5	162,1	47,7	173,8	48,1	195,3	48,8
	45	118,5	55,0	127,3	52,6	137,7	52,8	153,5	53,3	160,5	53,5	171,5	53,9	191,8	54,6
	50					136,2	59,7	152,6	60,0	159,1	60,2	169,5	60,6	188,4	61,2
704 HE	30	155,1	44,9	163,4	45,0	176,6	45,1	199,6	45,8	209,9	46,1	226,1	46,5	256,1	47,3
	35	153,3	52,7	162,8	50,3	175,5	50,5	197,6	51,1	207,4	51,4	223,0	51,9	251,6	52,7
	40	151,4	59,1	161,0	56,4	174,7	56,6	195,8	57,2	205,1	57,5	220,0	58,0	247,1	58,9
	45	149,7	66,5	159,3	63,4	172,6	63,6	194,3	64,2	202,9	64,5	217,1	65,0	242,7	65,9
	50					170,8	71,9	193,1	72,3	201,3	72,6	214,5	73,0	238,5	73,8
804 HE	30	172,3	50,0	181,5	50,1	196,2	50,3	221,8	51,0	233,1	51,3	251,2	51,8	284,5	52,7
	35	170,3	58,7	180,8	56,0	194,9	56,2	219,5	56,9	230,4	57,3	247,7	57,8	279,5	58,7
	40	168,2	65,8	178,9	62,8	194,0	63,0	217,5	63,7	227,9	64,0	244,3	64,6	274,5	65,5
	45	166,3	74,0	177,0	70,6	191,7	70,8	215,8	71,5	225,4	71,9	241,1	72,4	269,6	73,3
	50					189,7	80,1	214,5	80,5	223,6	80,8	238,2	81,3	264,9	82,2
904 HE	30	191,8	57,2	202,0	57,4	218,4	57,5	246,9	58,4	259,5	58,8	279,6	59,3	316,7	60,3
	35	189,5	67,2	201,3	64,2	217,0	64,3	244,4	65,2	256,5	65,6	275,8	66,1	311,2	67,2
	40	187,2	75,4	199,1	71,9	216,0	72,1	242,1	73,0	253,7	73,3	272,0	74,0	305,6	75,0
	45	185,2	84,8	197,0	80,8	213,5	81,1	240,2	81,9	250,9	82,3	268,4	82,9	300,1	84,0
	50					211,2	91,7	238,8	92,2	248,9	92,6	265,2	93,1	294,9	94,1
1004 HE	30	210,0	63,5	221,1	63,6	239,0	63,8	270,2	64,7	284,0	65,2	306,1	65,8	346,7	66,9
	35	207,5	74,5	220,4	71,1	237,5	71,3	267,5	72,3	280,7	72,7	301,8	73,4	340,6	74,5
	40	205,0	83,6	217,9	79,8	236,5	80,0	265,1	80,9	277,7	81,3	297,7	82,0	334,5	83,2
	45	202,7	94,0	215,7	89,6	233,7	89,9	262,9	90,8	274,6	91,2	293,8	91,9	328,5	93,1
	50					231,2	101,7	261,3	102,2	272,5	102,6	290,3	103,2	322,8	104,4

Notes : - TSE : Température de sortie d'eau.

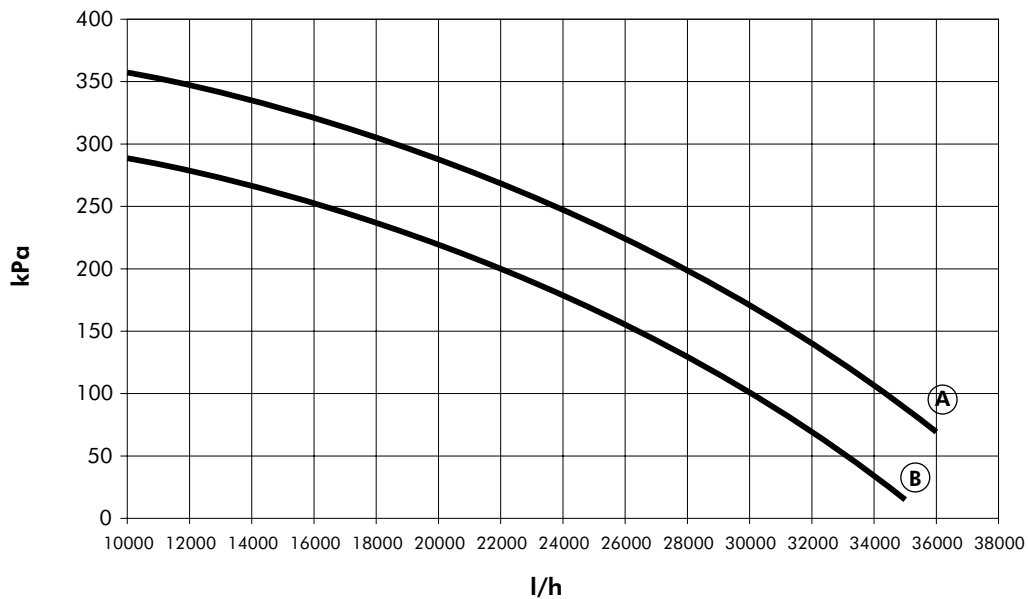
- Les valeurs de puissances absorbées sont données pour les compresseurs seulement.

Courbes de pertes de charge sur l'eau



Courbes des pompes hydrauliques

Modèles VLH 504 à 604

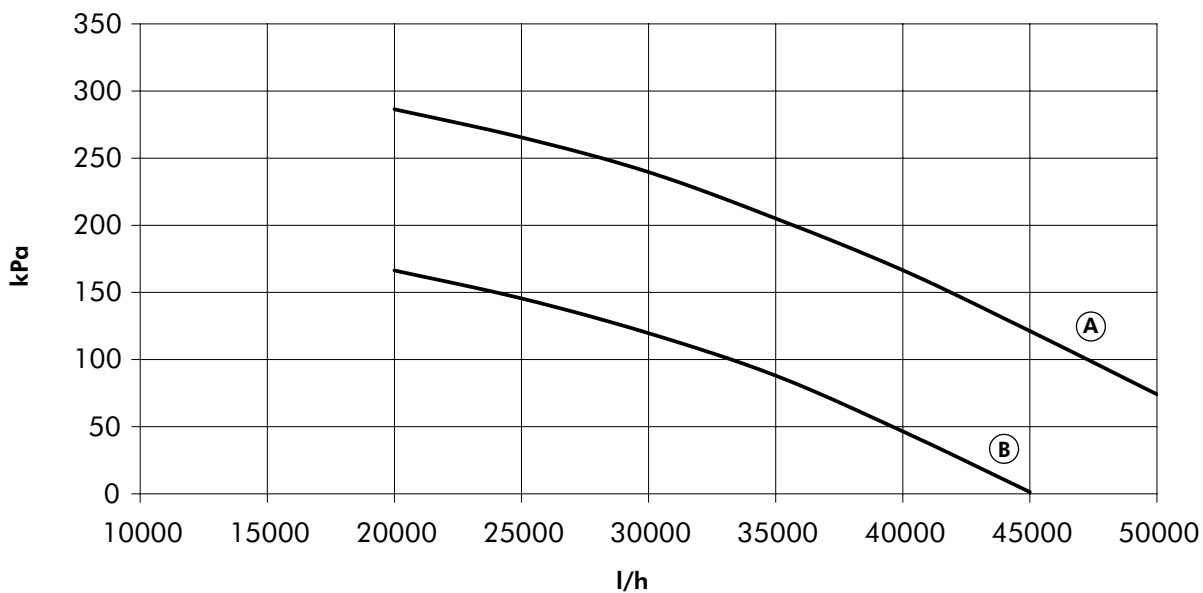


Courbe A : Haute pression

Courbe B : Basse pression

Courbes des pompes hydrauliques (suite)

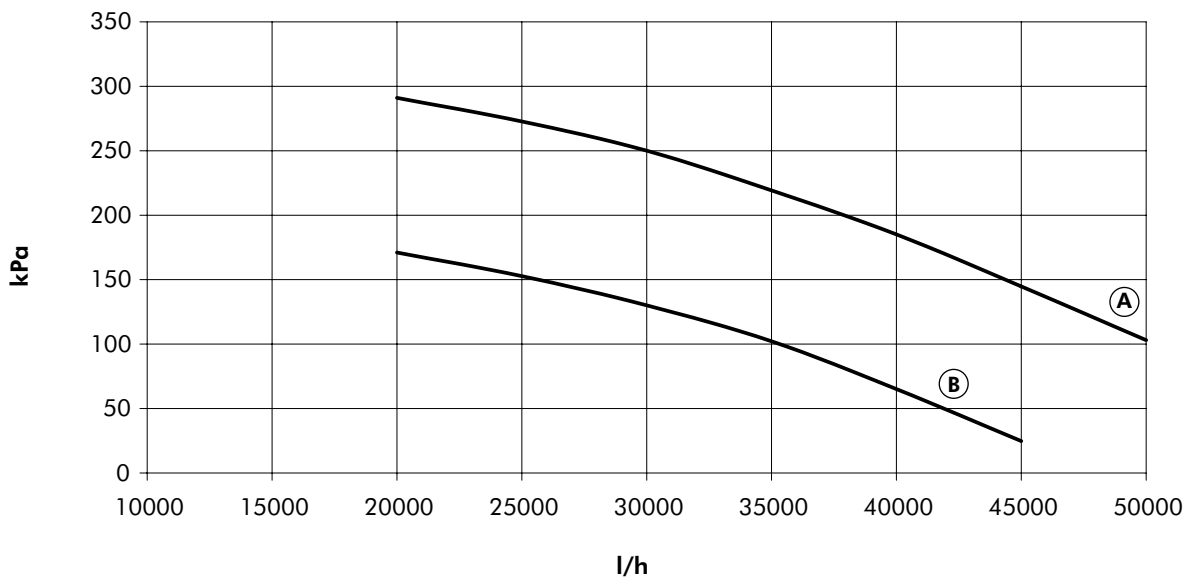
Modèle VLH 704



Courbe A : Haute pression

Courbe B : Basse pression

Modèle VLH 804

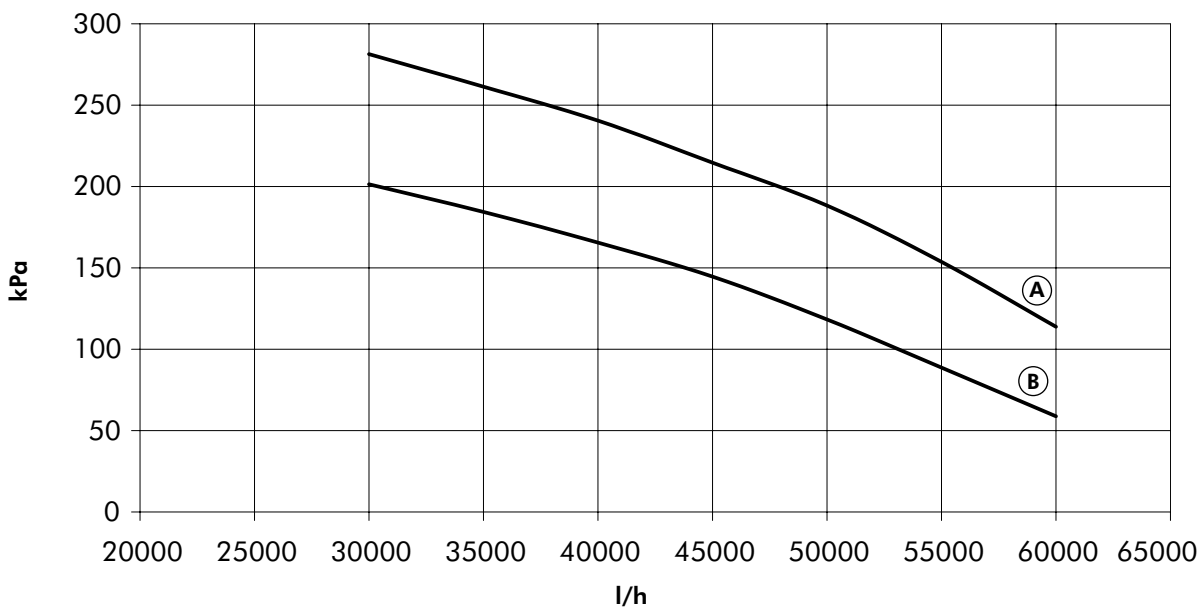


Courbe A : Haute pression

Courbe B : Basse pression

Courbes des pompes hydrauliques (suite)

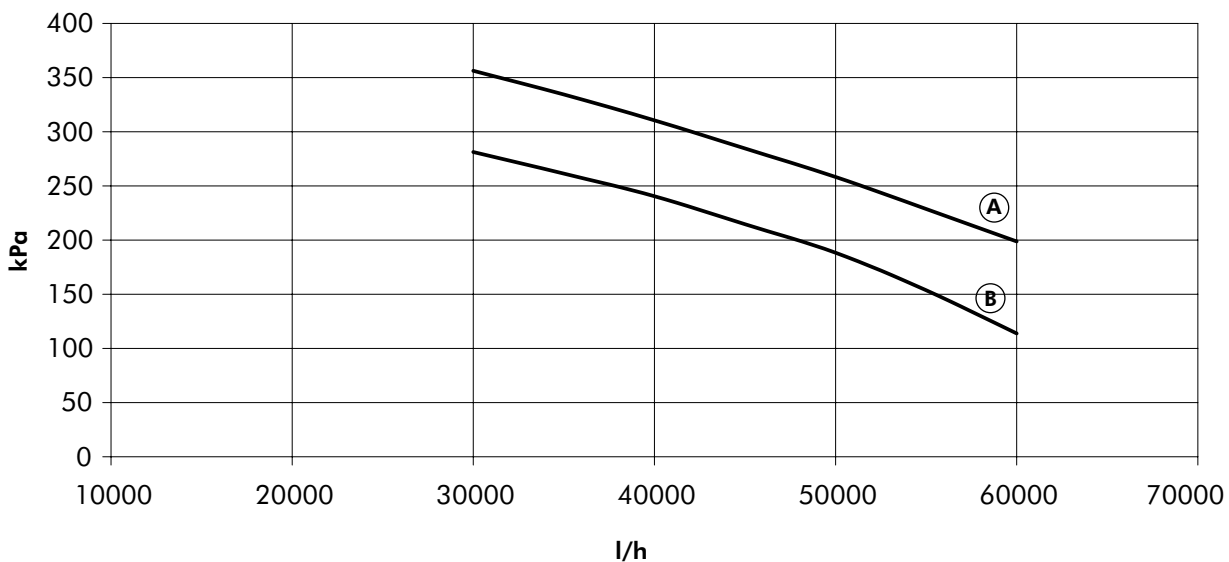
Modèles VLH 904 & 1004



Courbe A : Haute pression

Courbe B : Basse pression

Modèles VLH 1104 & 1204

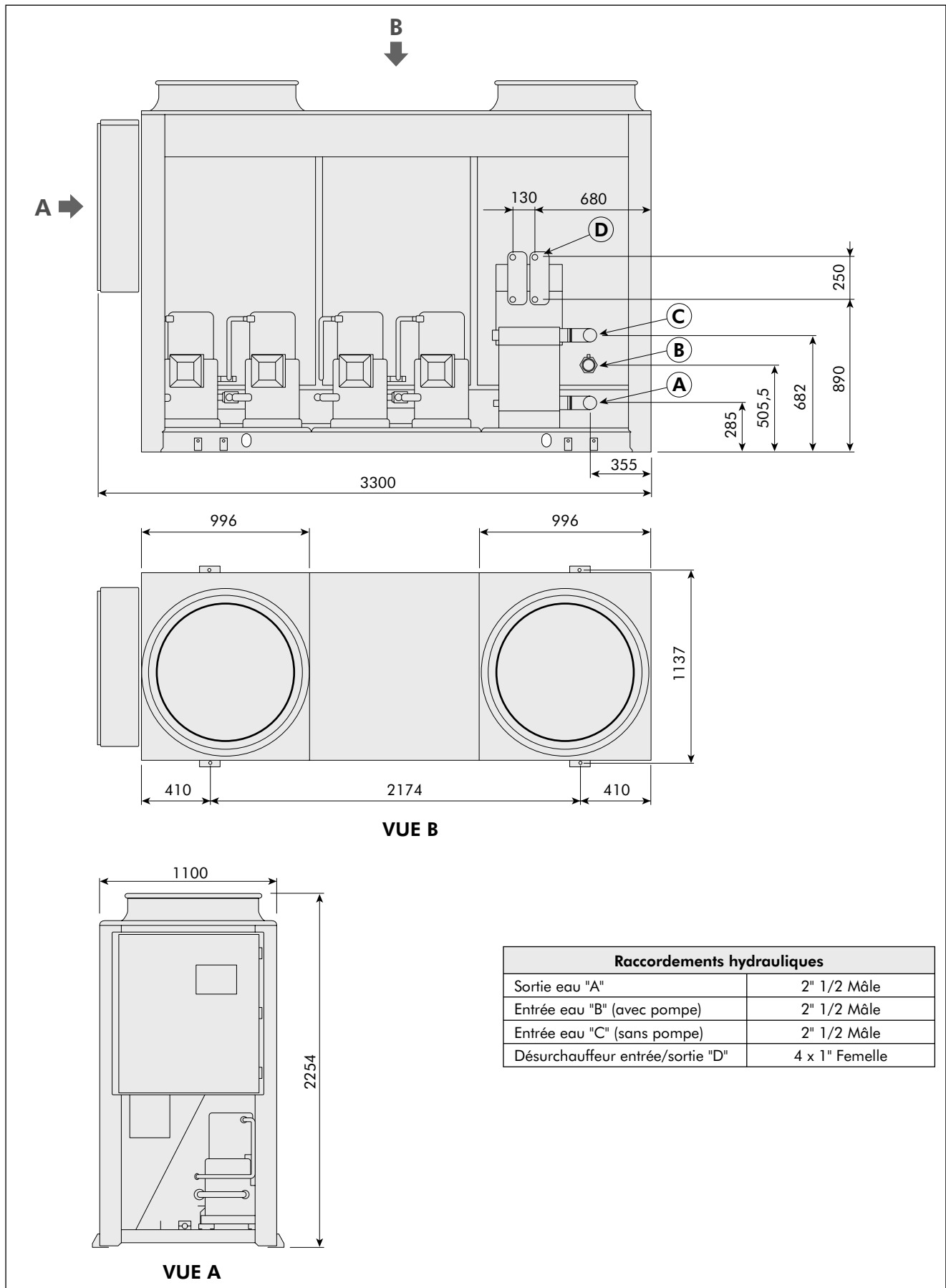


Courbe A : Haute pression

Courbe B : Basse pression

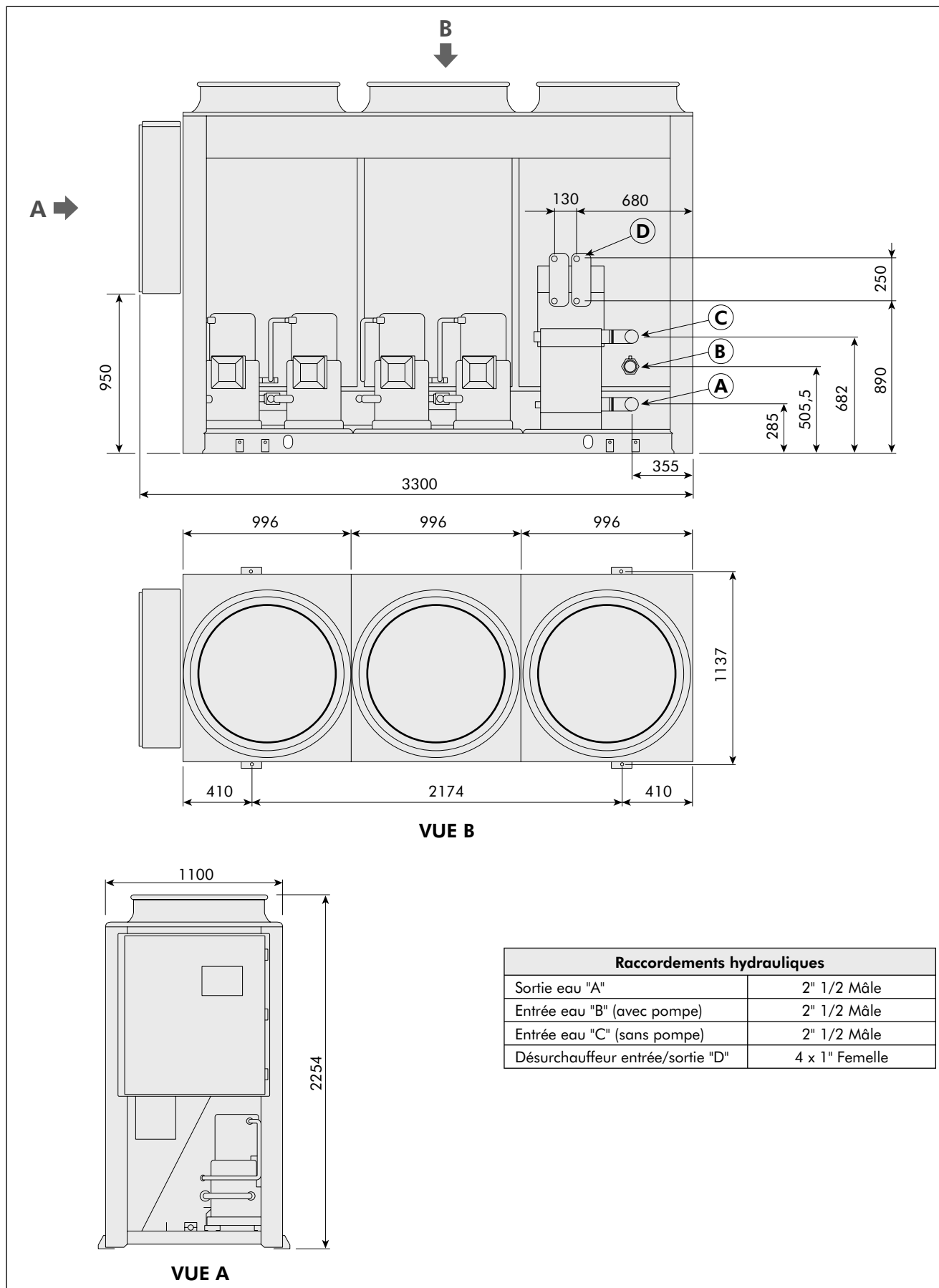
Dimensions

Modèles VLH 504 - 554 STD/LN et 604 STD



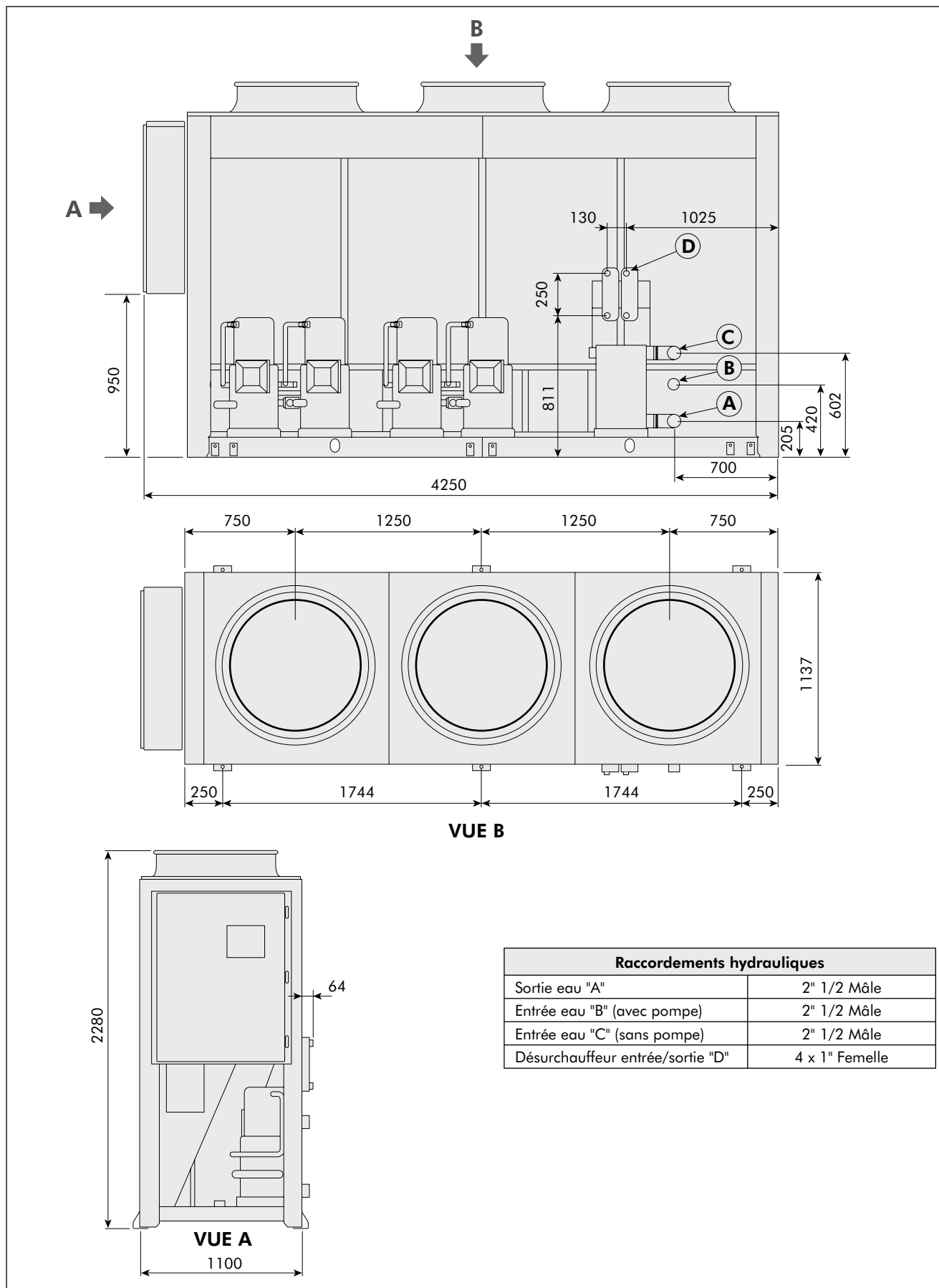
Dimensions (suite)

Modèles VLH 504 - 554 HE et 604 LN/HE



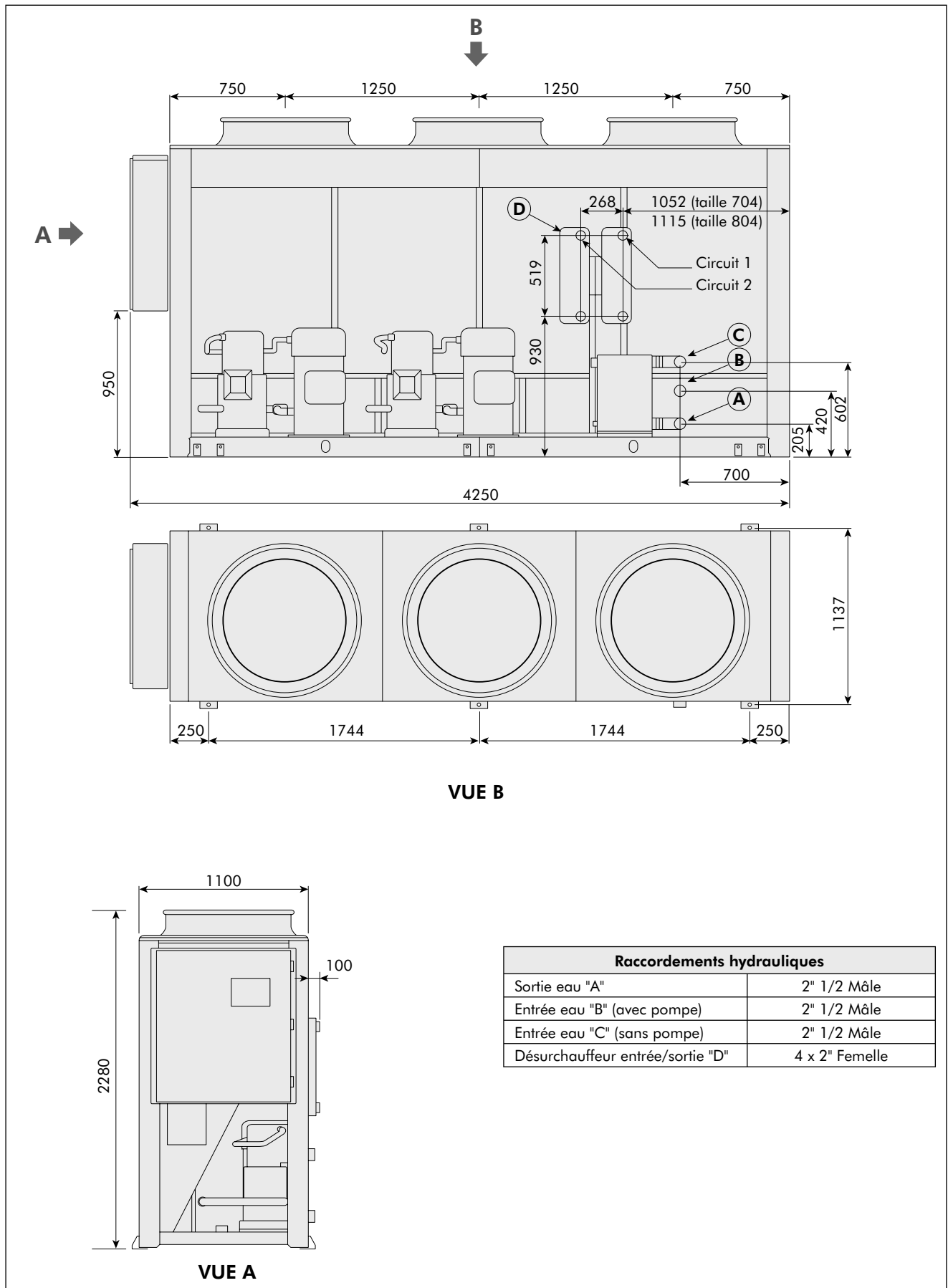
Dimensions (suite)

Modèle VLH 604 ELN



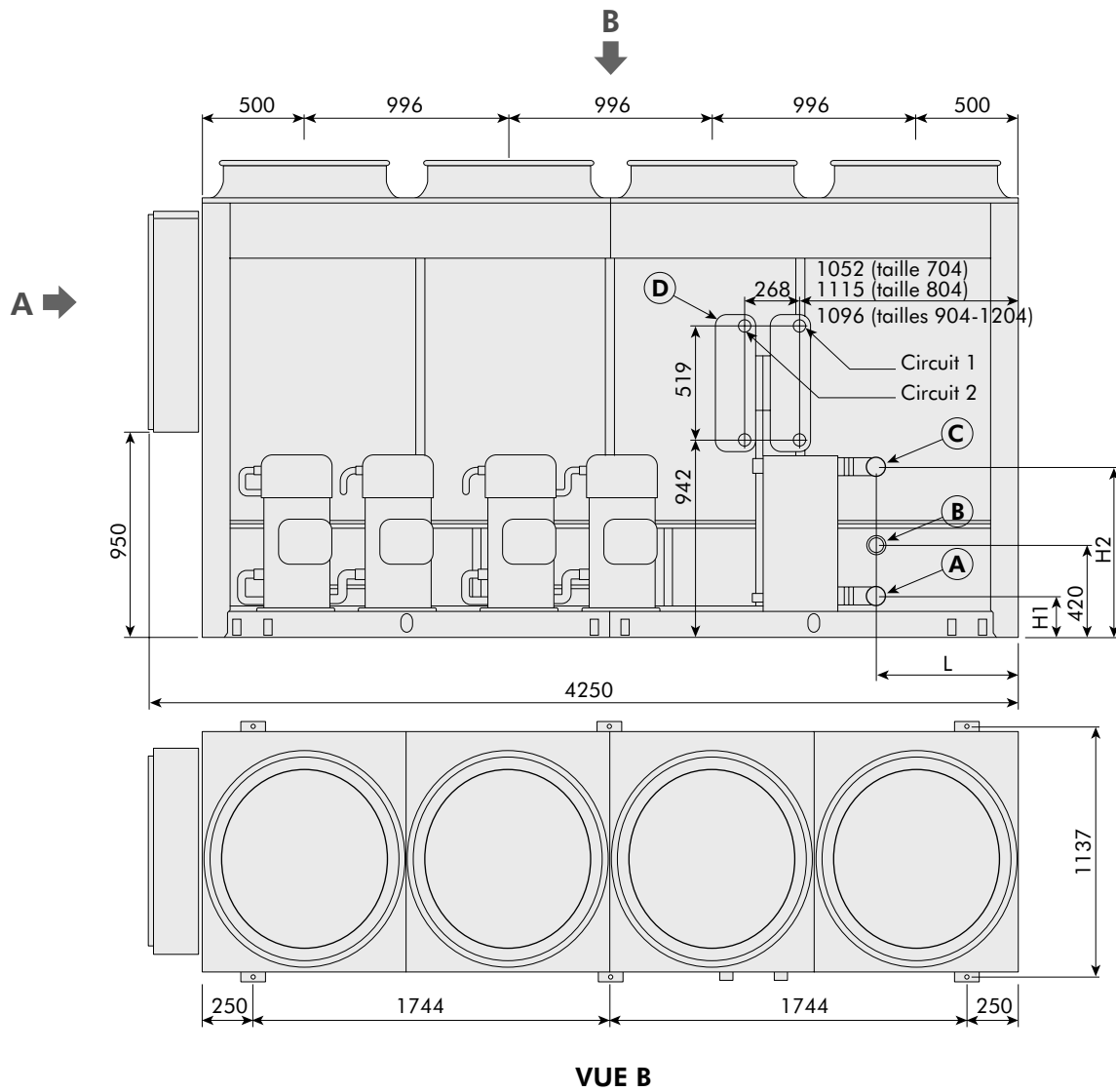
Dimensions (suite)

Modèles VLH 704 - 804 STD/LN

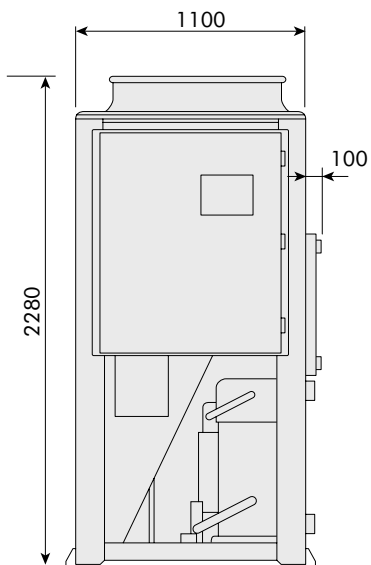


Dimensions (suite)

Modèles VLH 704 - 804 ELN/HE, 904 - 1004 STD/LN/ELN/HE et 1104-1204 STD/LN/ELN



VUE B



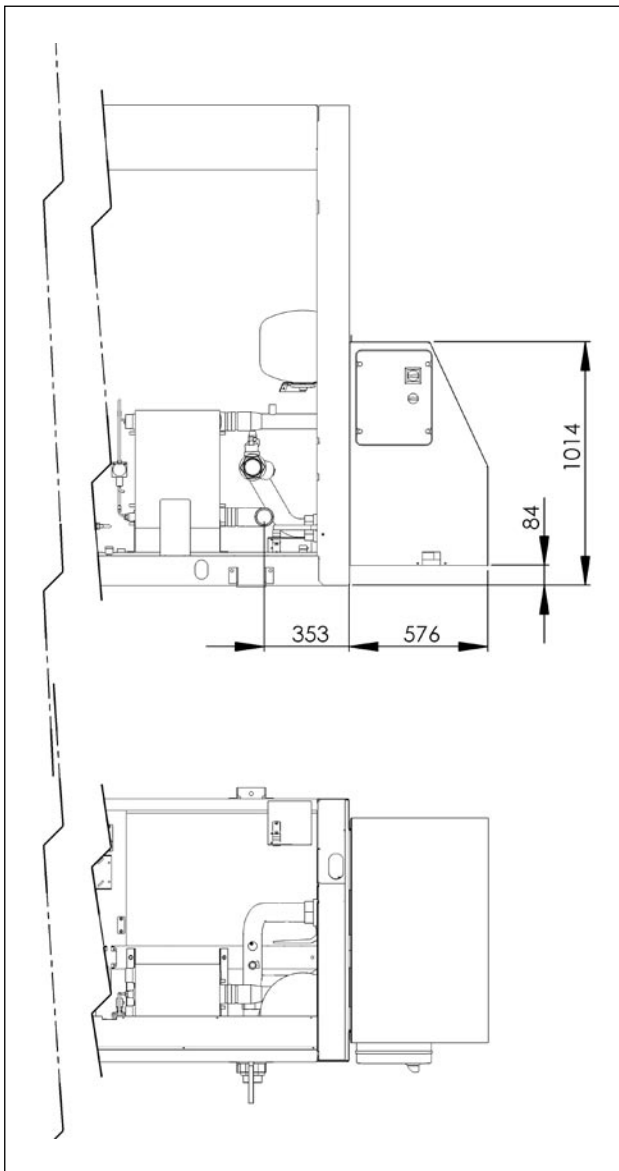
VUE A

Dimensions (mm)	704-804	904-1204
H1	205	213
H2	602	840
L	700	720

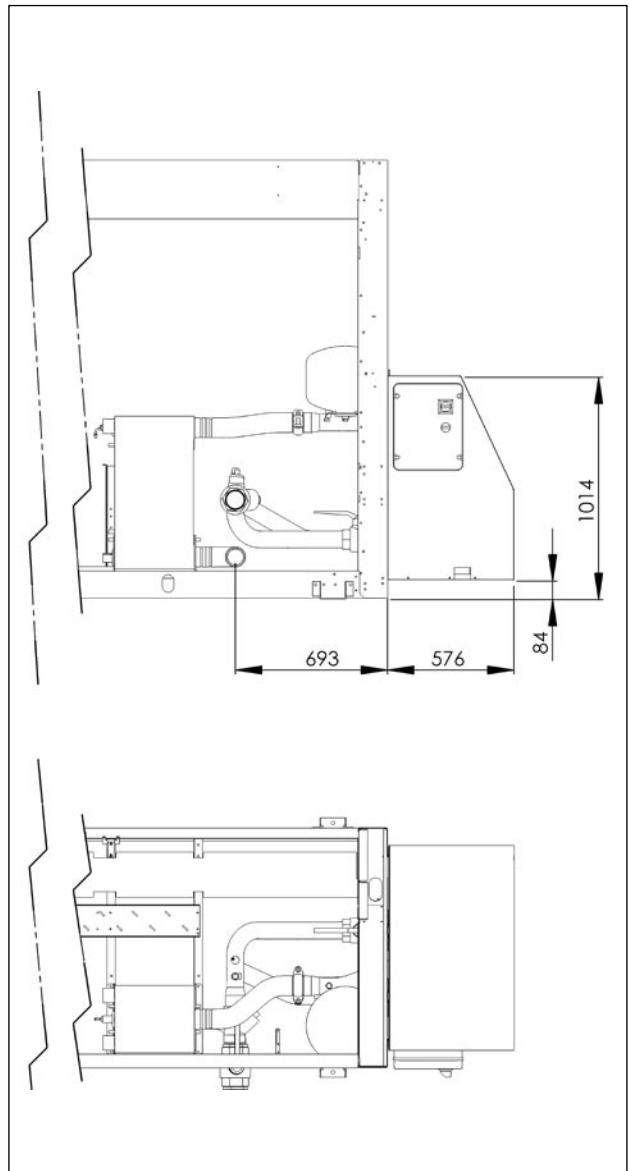
Raccordements hydrauliques	704-804	904-1204
Sortie eau "A"	2" 1/2 Mâle	3" Mâle
Entrée eau "B" (avec pompe)	2" 1/2 Mâle	3" Mâle
Entrée eau "C" (sans pompe)	2" 1/2 Mâle	3" Mâle
Désurchauffeur entrée/sortie "D"	4 x 2" Femelle	4 x 2" Femelle

Dimensions kit pompe (en option)

Modèles VLH 504-604 STD/LN/HE

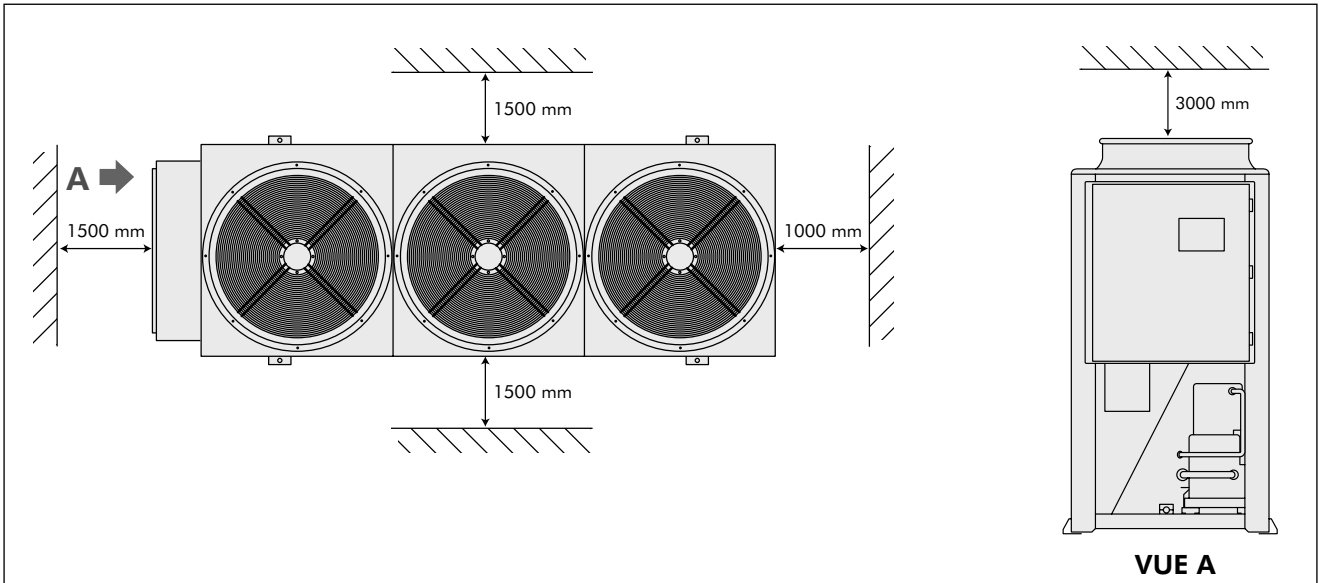


Modèles VLH 604 à 1204 ELN, 704-1004 STD/LN/HE et 1104-1204 STD/LN

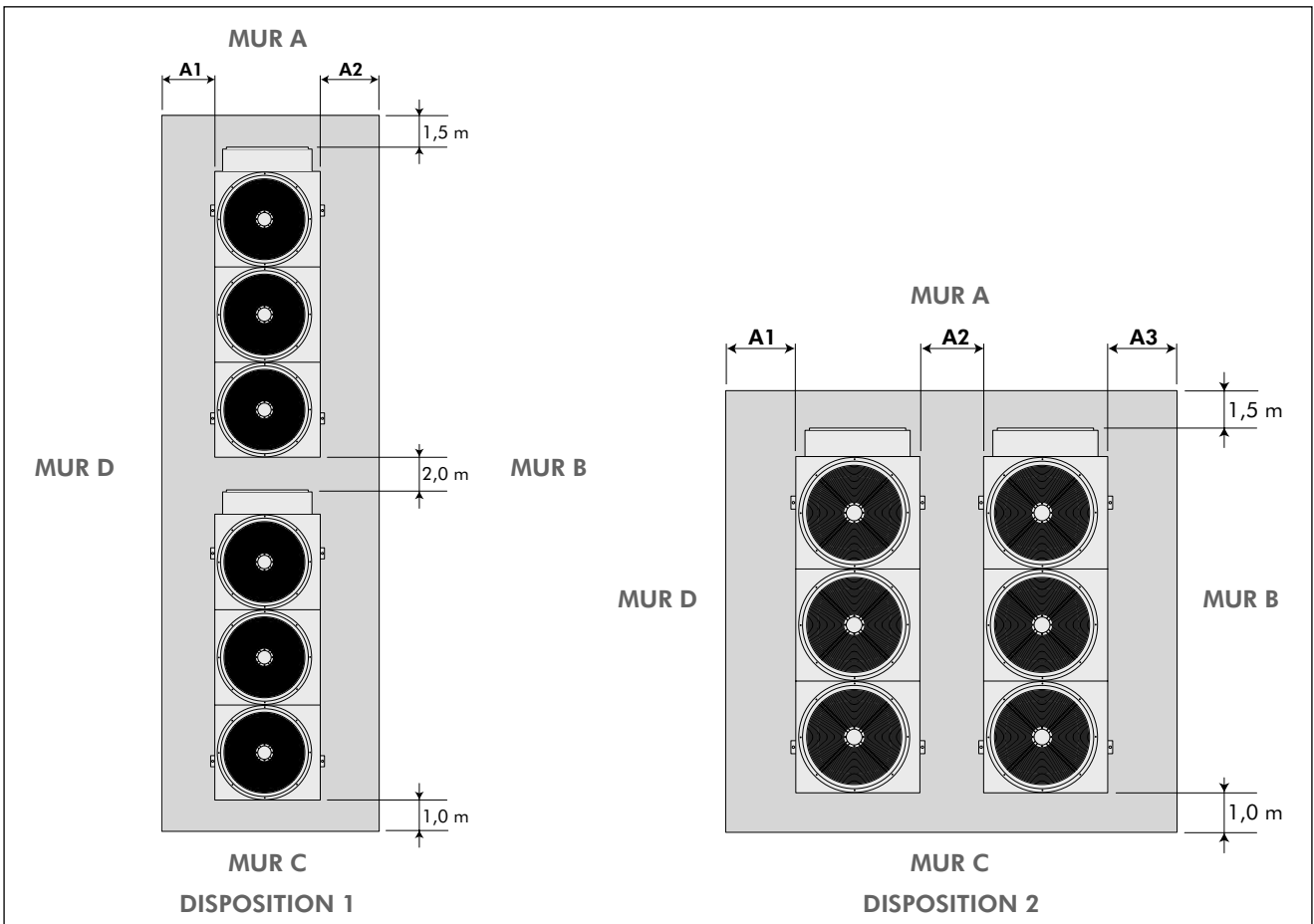


Dégagements minimums autour de l'unité

Installations simples



Installations multiples

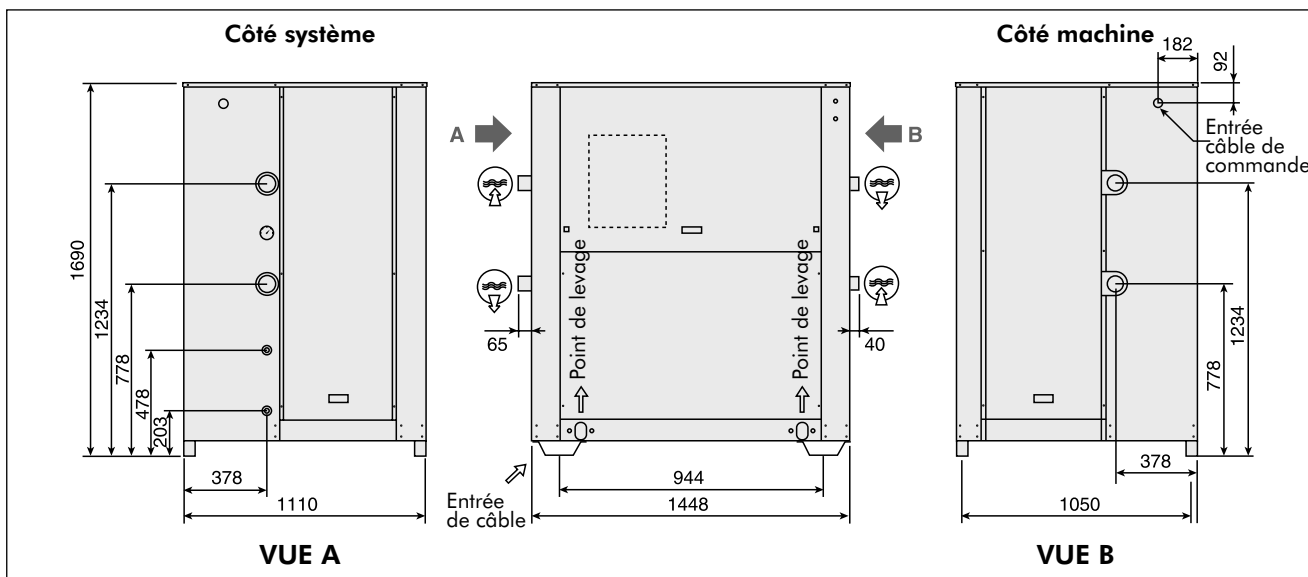


	A & C PERSIENNÉS B & D PLEINS			A & B PLEINS C & D PLEINS			A & C PLEINS B & D PERSIENNÉS			A & B PERSIENNÉS C & D PLEINS			A & D PERSIENNÉS B & C PLEINS		
	A1	A2	A3	A1	A2	A3	A1	A2	A3	A1	A2	A3	A1	A2	A3
DISPOSITION 1	1000	1000		1000	1000		800	800		1000	800		800	1000	
DISPOSITION 2	1000	1500	1000	1000	2000	1000	800	2000	800	1000	1500	800	800	1500	1000

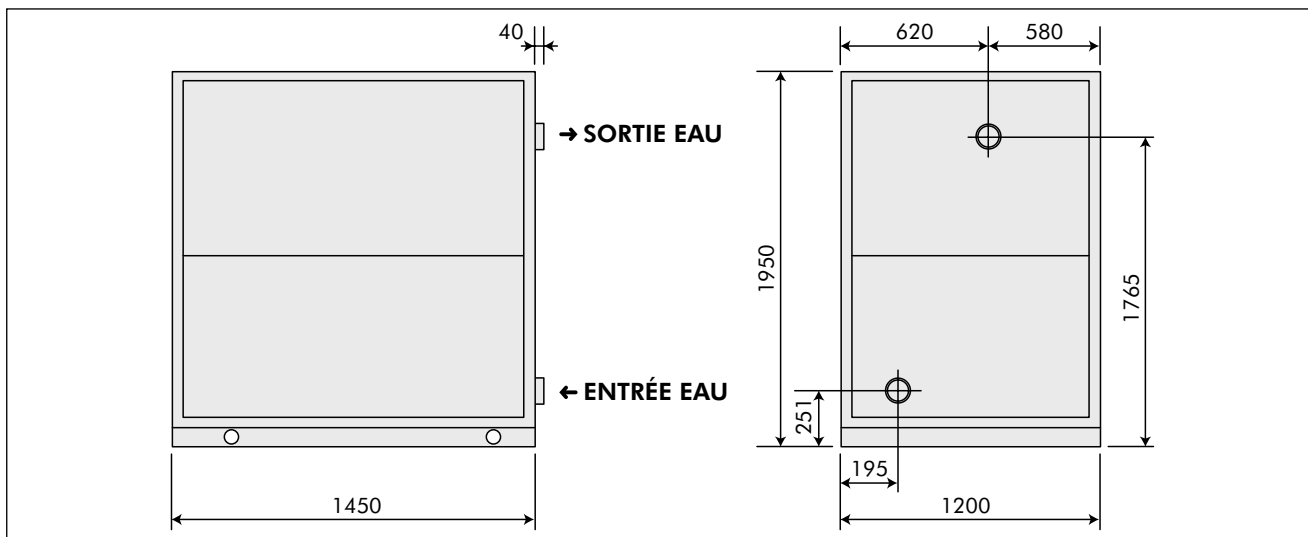
Remarque : Un seul des murs peut être plus haut que l'unité.
 La zone avec un mur plein doit être libre de tout obstacle susceptible d'entraver l'écoulement de l'air vers l'unité.
 Dimensions en mm.

Module hydraulique extérieur (en option) - Dimensions en mm

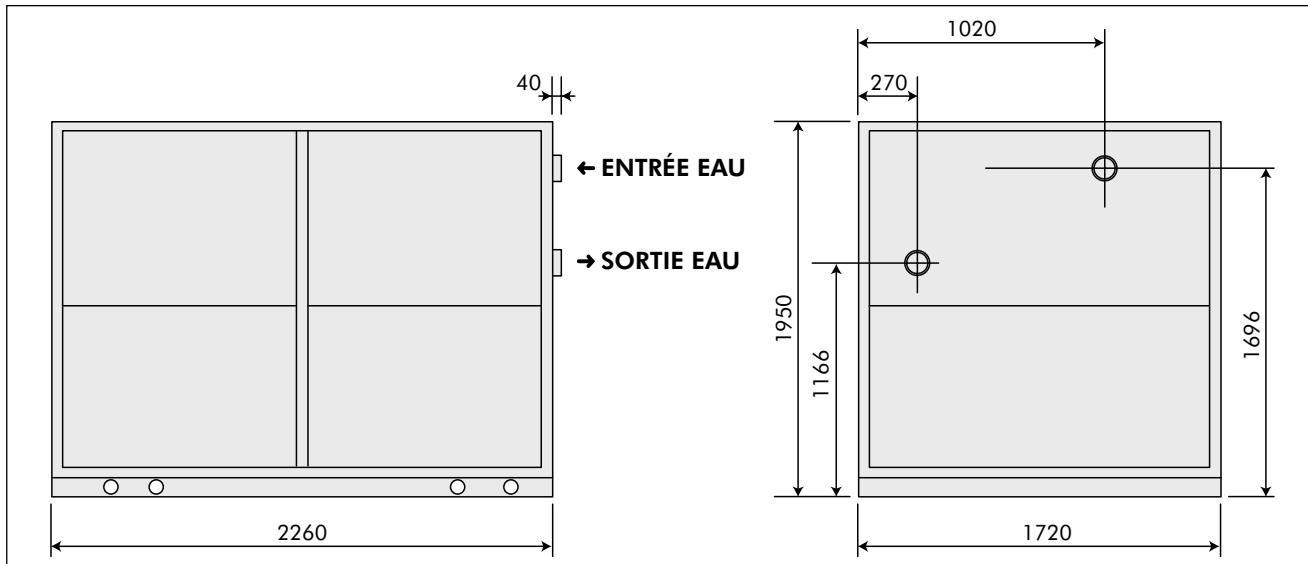
Modèle 500 litres



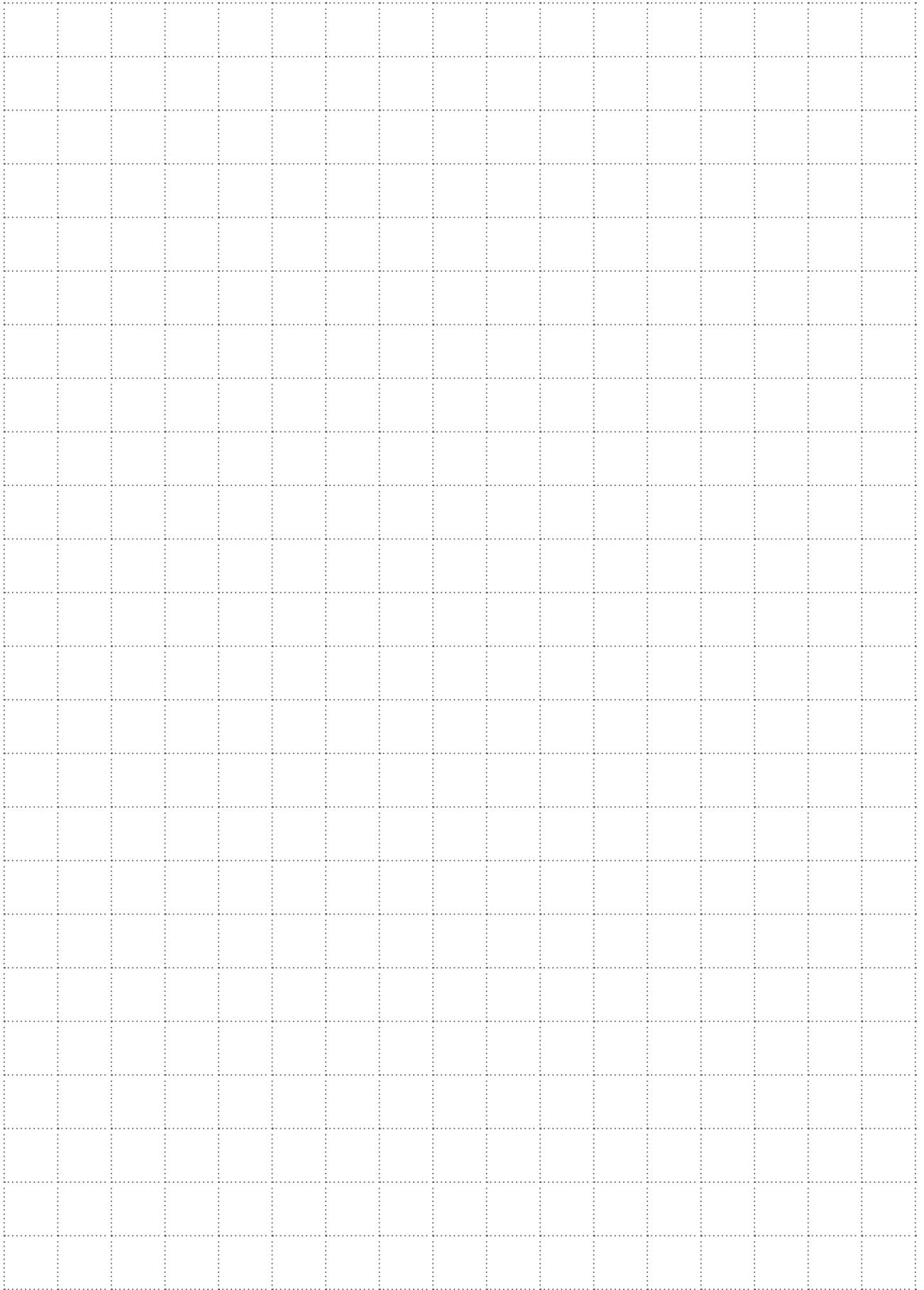
Modèles 750 & 1000 litres



Modèle 1500 litres



Notes



Wesper[®]

Dans un souci d'amélioration constante, nos produits peuvent être modifiés sans préavis. Photos non contractuelles.



1 bis, av. du 8 mai 1945 - Saint-Quentin-en-Yvelines
F - 78284 Guyancourt Cedex
Tél. : +33 (0) 1 39 44 78 00 - Fax : +33 (0) 1 39 44 65 17
www.wesper.com

Votre agent commercial :