

► Refroidisseurs de liquide à condensation par air

VLS 504 à 1204



127 à 313 kW



Notice technique

TM VLS-W.6F

Date : Septembre 2006

Annule et remplace : TM VLS-W.5F/06.05

Wesper®

Caractéristiques techniques

Avantages

- ✓ Extension de la gamme avec **deux tailles supplémentaires** (1104 & 1204) disponibles en versions STD, LN et ELN.
- ✓ Évaporateurs à plaque brasées à **double circuit**.
- ✓ Microprocesseur avec **interface GTC**.
- ✓ Régulation de la température de sortie d'eau.
- ✓ **Module hydraulique intégré (sans ballon d'eau)**.
- ✓ Version haut rendement (HE) avec des **COP > 3** pour un fonctionnement avec de hautes températures d'air.
- ✓ Le volume d'eau minimum du système est de **3 litres/kW**.

Caractéristiques générales

Les refroidisseurs de liquide à condensation par air **VLS** ont été conçus pour fonctionner avec le réfrigérant **HFC 407C**.

Compacts avec des batteries de condensation à air disposées en "V", les unités VLS **ont une surface au sol exceptionnellement réduite**.

Ces unités sont munies de **deux circuits frigorifiques totalement indépendants**, de deux compresseurs Scroll à faible niveau de vibration montés en tandem sur chaque circuit, d'un échangeur à plaques à deux circuits et d'un groupe de ventilation pourvu de batteries ailetées et ventilateurs silencieux.

La gamme VLS se décline en **4 versions : STD (Standard), LN (bas niveau sonore), ELN (très bas niveau sonore) et HE (haut rendement)**. Chaque version est composée de **9 tailles**.

VLS STD : Ces groupes sont destinés à être installés à l'extérieur sur le toit d'un bâtiment ou au niveau du sol. Ils sont équipés de ventilateurs logés dans une virole à haut rendement générant de faible niveau sonore. Ils ne comportent ni régulateur de vitesse de ventilation, ni jaquette insonorisante pour compresseurs. Les 9 tailles de la version STD couvrent une gamme de puissances frigorifiques nominales de **127 à 313 kW**.

VLS LN : Ces unités ont les mêmes équipements que les unités STD, excepté qu'elles sont munies de ventilateurs à faible vitesse de rotation et de jaquettes insonorisantes sur tous les compresseurs. Les 9 tailles de la version LN couvrent une gamme de puissances frigorifiques nominales de **121 à 300 kW**.

VLS ELN : Ces unités comportent plus de ventilateurs (sur modèles 504 à 804) que les unités STD. Elles sont équipées d'un régulateur de vitesse de ventilation à variation continue, de ventilateurs à très faible vitesse de rotation, de batteries de condensation à surface d'échange plus importante et de caissons insonorisants sur tous les compresseurs. Les 9 tailles de la version ELN couvrent une gamme de puissances frigorifiques nominales de **124 à 289 kW**.

VLS HE : Ces unités ont les mêmes équipements que les unités ELN, excepté que les ventilateurs fonctionnent en pleine vitesse et que le régulateur de vitesse de ventilation et l'isolation acoustique des compresseurs ne sont pas fournis. Elles peuvent fonctionner à des températures ambiantes plus élevées (jusqu'à +49 °C). Les 7 tailles de la version HE couvrent une gamme de puissances frigorifiques nominales de **137 à 267 kW** (VLS 1104 HE et VLS 1204 HE ne sont pas disponibles).

Conformité aux normes

Toutes les unités VLS sont conçues et fabriquées conformément aux sections concernées des normes suivantes :

- ✓ Directive machine : CEE 98/37 (EN 292/1, EN 292/2)
- ✓ Directive basse tension : CEE 73/23 (EN 60204-1, EN 60439-1)
- ✓ Directive compatibilité électro-magnétique : CEE 89/336 modifiée par la Directive CEE 92/31 (EN 50081-1, EN 50082-2)
- ✓ Directive équipements sous pression : 97/23/CE

Carrosserie et structure

La carrosserie et la structure de l'unité sont en acier galvanisé de forte épaisseur revêtu d'une peinture (**RAL 9001**) à base de poudre polyester. Toutes les pièces de la structure sont entièrement assemblées avec des vis et des boulons non corrosifs.

Compresseurs

Chaque unité est équipée de quatre compresseurs disposés en deux tandems pour s'adapter aux deux circuits frigorifiques.

Les compresseurs sont de type Scroll hermétique et sont munis d'un système de contrôle électronique assurant :

- une protection contre des températures élevées et des charges excessives,
- un sens de rotation correct pour les compresseurs à puissance élevée seulement des unités VLS 704, 804 & 904 et pour tous les compresseurs des unités VLS 1004, 1104 et 1204.

Tous les compresseurs disposent d'un démarrage direct et sont montés sur des plots anti-vibratiles en caoutchouc afin de minimiser le bruit et la transmission de vibrations.

Évaporateur

Les évaporateurs sont du type échangeurs à plaques brasées en acier inoxydable avec isolation thermique par mousse polyéthylène à cellules fermées de 19 mm d'épaisseur. Ils sont entourés d'un matelas chauffant électrique pour assurer une protection contre le gel (jusqu'à une température ambiante de -18 °C), lorsque l'unité est à l'arrêt.

Les raccordements hydrauliques sont du type Victaulic : 2"1/2 sur les modèles 504 à 804 et 3" sur les modèles 904 à 1204.

Batteries de condensation à air

Les batteries de condensation sont constituées de tubes cuivre sans soudure, disposés en quinconce, munis d'ailettes ondulées en aluminium à sertissage mécanique.

La pression de service nominale des batteries de condensation est de 28 bar.

Ventilateurs des condenseurs à air

Les ventilateurs des condenseurs sont du type hélicoïde à entraînement direct. Ils comportent chacun un protège hélice en acier peint.

Chaque ventilateur est muni d'une virole à profil tuyère, montée extérieurement, générant de faible niveau sonore.

Commande des ventilateurs

Les unités VLS peuvent recevoir, en option, un régulateur de vitesse de ventilation à variation continue, permettant un fonctionnement en mode froid jusqu'à une température ambiante de -18 °C.

Ce régulateur qui agit en fonction de la pression de condensation, est fourni en standard sur les unités ELN.

Circuits frigorifiques

Toutes les unités sont constituées de deux circuits frigorifiques séparés et indépendants.

Chaque circuit frigorifique est équipé de vannes d'arrêt sur les lignes liquide et reflux, vanne solénoïde sur la ligne liquide (elle permet une fonction de tirage au vide des compresseurs au démarrage et à l'arrêt), filtre-déshydrateur à cartouche remplaçable, voyant liquide et détendeur thermostatique à égalisation externe.

Le schéma fonctionnel de chaque circuit est illustré dans le chapitre "Schéma des circuits frigorifiques".

Armoire électrique

Toutes les commandes de régulation et de fonctionnement ainsi que tout l'équipement nécessaire au démarrage des compresseurs et des moteurs des ventilateurs sont regroupés dans une armoire métallique d'une protection IP 54.

Caractéristiques techniques (suite)

Dispositifs de contrôle et de sécurité

Toutes les unités VLS sont équipées de dispositifs de contrôle et de sécurité suivants :

Sécurité :

- Interrupteur principal muni d'un arrêt d'urgence.
- Double pressostats HP réglés à 28 bar : réarmement automatique et manuel à partir de l'armoire électrique.
- Pressostats BP (un sur chaque circuit), réglés à 1,7 bar : réarmement automatique et manuel à partir de l'armoire électrique.
- Pressostat différentiel d'eau côté évaporateur, réglé à 105 mbar (correspondant à environ 50 % de la puissance nominale).
- Sonde de température antigel (réglée à +4 °C).
- Soupape de sécurité côté refoulement, réglée à 30 bar.

Contrôle :

- Transducteurs HP (un sur chaque circuit).
- Sonde de température d'eau en entrée évaporateur.
- Sonde de température d'eau en sortie évaporateur (avec une fonction antigel).
- Sonde de température d'air ambiant.

Commandes

Les unités VLS sont équipées d'un système de commande et de gestion à microprocesseur assurant les fonctions suivantes :

- Gestion du fonctionnement des compresseurs :
 - a) Marche/Arrêt.
 - b) Gestion anti-court cycle.
 - c) Gestion des temporisations au démarrage.
 - d) Délestage tandem pour haute pression ($P_c > 26$ bar).
- Régulation de la température d'eau glacée (choix de régulation de température en entrée ou sortie de l'évaporateur).
- Protection antigel de l'évaporateur.
- Gestion des alarmes BP et HP.
- Gestion des commandes auxiliaires.
- Gestion de la commande à distance :
 - e) Marche/Arrêt de l'unité.
 - f) Indication alarme.
- Report à distance par contacts secs des informations machine :
 - g) Sous tension.
 - h) Compresseurs en fonctionnement.
 - i) Alarme, circuit 1.
 - j) Alarme, circuit 2.
- Gestion du module hydraulique : démarrage de la pompe, résistance antigel du réservoir d'eau externe.

Le régulateur permet également de visualiser tous les paramètres de commande de la machine sur un écran à cristaux liquides, tels que :

- Affichage des températures en entrée et sortie évaporateur.
- Affichage de la température d'air ambiant.
- Affichage de la pression de refoulement des circuits 1 et 2.
- Affichage du point de consigne.
- Affichage des divers alarmes et états de fonctionnement :
 - k) Alarme démarrage compresseur (vérification de la pression de refoulement).
 - l) Basse / haute pression.
 - m) Antigé évaporateur.
 - n) Signal du contrôleur de débit pour manque d'eau.

- o) Contrôle des heures de fonctionnement des compresseurs.
- p) Compresseurs en marche.
- q) Pompe en marche et heures de fonctionnement.
- r) Protection thermique des compresseurs.
- s) Protection thermique des ventilateurs.
- t) Sonde défectueuse.

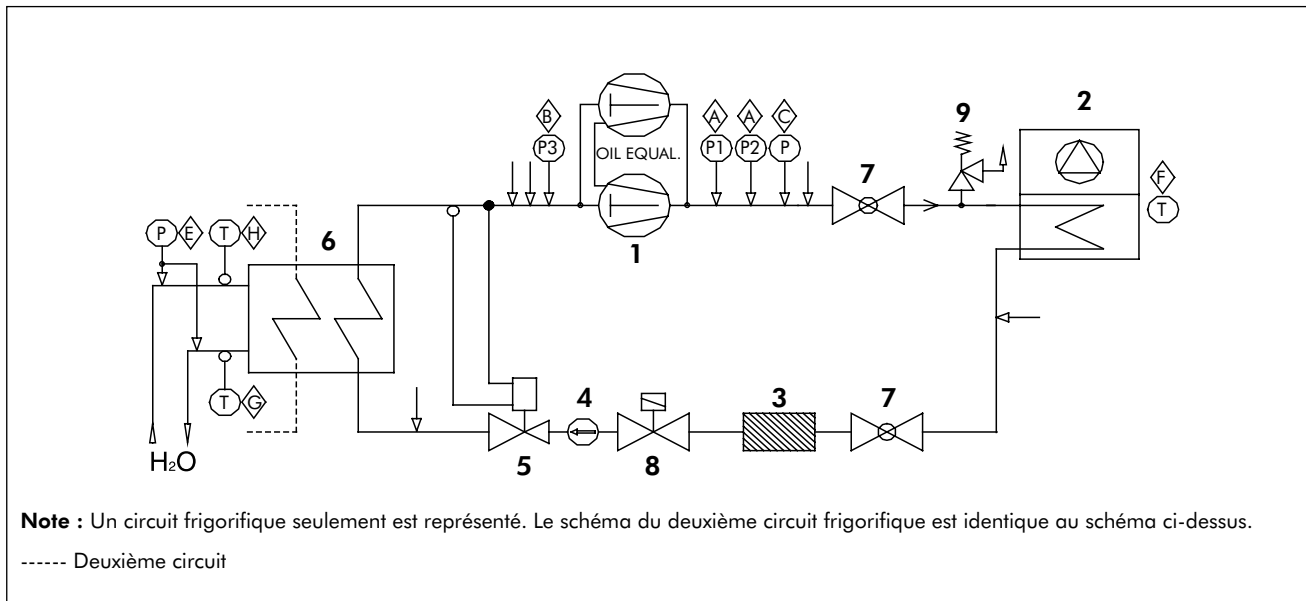
Options (montées en usine)

- ✓ Batteries avec ailettes revêtues d'un revêtement bleu facilitant l'écoulement de l'eau.
- ✓ Batteries avec ailettes revêtues d'un revêtement "silverguard" (polyuréthane).
- ✓ Batteries avec ailettes Cu.
- ✓ Régulateur de vitesse de ventilation à variation continue (versions STD, LN & HE).
- ✓ Manomètres BP et HP.
- ✓ Grilles de protection de l'unité.
- ✓ Ventilateurs haute pression à vitesse variable (SIF) pour pression disponible de 120 Pa.
- ✓ Protection thermique des compresseurs.
- ✓ Démarrage progressif des compresseurs.
- ✓ Moniteur de phases.
- ✓ Condensateurs de correction facteur puissance.
- ✓ Module hydraulique intégré (sans ballon) doté de 1 ou de 2 pompes à basse ou haute pression, vase d'expansion, filtre à eau, vannes d'arrêt, soupape de sécurité, purgeur d'air et isolation thermique sur les tuyauteries et les composants hydrauliques.

Accessoires (à monter sur site)

- ✓ Filtre à eau.
- ✓ Contrôleur de débit d'eau.
- ✓ Module hydraulique externe, identique au module hydraulique intégré, mais avec un ballon d'eau :
 - 500/750 litres : VLS 504, 554 & 604,
 - 750/1000 litres : VLS 704,
 - 750/1000/1500 litres : VLS 804 & 904,
 - 1000/1500 litres : VLS 1004, 1104 & 1204.
- ✓ Plots anti-vibratiles à ressort.
- ✓ Commande à distance filaire (50 mètres max.).
- ✓ Carte horloge/mémoire (versions STD & LN uniquement).
- ✓ Terminal d'affichage mural à distance (400 mètres max.).
- ✓ Commande maître/esclaves jusqu'à 4 unités (Chiller-Net).
- ✓ Protocole ModBus pour GTC.
- ✓ Protocole Bacnet pour GTC.
- ✓ Passerelle Airconet.

Schéma des circuits frigorifiques



COMPOSANTS		DISPOSITIFS DE SÉCURITÉ/COMMANDES :	
1	Compresseur tandem Scroll	⬠A	Pressostat HP
2	Condenseur à air	⬠B	Pressostat BP
3	Filtre déshydrateur	⬠C	Transducteur HP
4	Voyant liquide	⬠E	Pressostat différentiel d'eau
5	Détendeur	⬠F	Sonde température d'air
6	Échangeur à plaques à deux circuits	⬠G	Sonde de température sortie eau (antigel & affichage)
7	Vannes d'isolement	⬠H	Sonde de température entrée eau (régulation & affichage)
8	Vanne solénoïde	↓	Prise de pression avec valve Shrader
9	Soupape de sécurité		

Limites de fonctionnement et facteurs de correction

Limites de fonctionnement - VLS 504 à 804

VLS			504		554		604		704		804		
			Min.	Max.	Min.	Max.	Min.	Max.	Min.	Max.	Min.	Max.	
Refroidisseur	Température de sortie du liquide	Eau °C	+6 à +15										
		Eau glycolée °C	-8 à +15										
		ΔT K	3 à 8										
	Débit (1)		l/h	13631	36349	15029	40076	15889	42369	19425	51801	21898	58394
	Pertes de charge (1)		kPa	10,0	73,0	13,0	89,0	12,0	84,0	18,0	126,0	17,0	120,0
Pression de service max. - Côté eau		bar	10										
Air ambiant	Température d'air en entrée	Froid - STD °C	0 à +47 (3)		0 à +47 (3)		0 à +45 (3)		-5 à +46 (3)		-5 à +46 (3)		
		Froid - LN °C	0 à +44 (3)		0 à +43 (3)		-5 à +45 (3)		-5 à +45 (3)		0 à +44 (3)		
		Froid - ELN °C	-18 à +46 (3)		-18 à +47 (3)		-18 à +45 (3)		-18 à +45 (3)		-18 à +44 (3)		
		Froid - HE °C	-5 à +49 (3)		-5 à +49 (3)		-5 à +48 (3)		0 à +49 (3)		0 à +49 (3)		
	Pression statique externe	Ventilateurs standards	Pa	0									
		Ventilateurs SIF	Pa	120									
Volume d'eau recommandé dans le système (2)		litres	380		420		450		550		620		
Tension d'alimentation (4)			400 V / 3 Ph / 50 Hz (nominale)										

(1) Aux conditions nominales pour les unités STD.

Attention : le débit d'eau glycolée minimum peut être utilisé seulement après reprogrammation des paramètres de l'unité.

(2) Volume d'eau/d'eau glycolée minimum du système (environ 3 litres/kW).

(3) Pressostat HP à 28 bar.

(4) Tension : 400 V ± 10 %

Limites de fonctionnement - VLS 904 à 1204

VLS			904		1004		1104		1204				
			Min.	Max.	Min.	Max.	Min.	Max.	Min.	Max.			
Refroidisseur	Température de sortie du liquide	Eau °C	+6 à +15										
		Eau glycolée °C	-8 à +15										
		ΔT K	3 à 8										
	Débit (1)		l/h	25230	67281	28283	75422	31175	83133	33648	89727		
	Pertes de charge (1)		kPa	9,5	67,3	11,9	84,6	14,5	102,8	16,8	119,7		
Pression de service max. - Côté eau		bar	10										
Air ambiant	Température d'air en entrée	Froid - STD °C	0 à +46 (3)		0 à +46 (3)		0 à +46 (3)		0 à +46 (3)				
		Froid - LN °C	0 à +45 (3)		0 à +45 (3)		0 à +43 (3)		0 à +43 (3)				
		Froid - ELN °C	-18 à +44 (3)		-18 à +44 (3)		-18 à +40 (3)		-18 à +40 (3)				
		Froid - HE °C	0 à +49 (3)		0 à +49 (3)		-		-				
	Pression statique externe	Ventilateurs standards	Pa	0									
		Ventilateurs SIF	Pa	120									
Volume d'eau recommandé dans le système (2)		litres	700		790		870		940				
Tension d'alimentation (4)			400 V / 3 Ph / 50 Hz (nominale)										

(1) Aux conditions nominales pour les unités STD.

Attention : le débit d'eau glycolée minimum peut être utilisé seulement après reprogrammation des paramètres de l'unité.

(2) Volume d'eau/d'eau glycolée minimum du système (environ 3 litres/kW).

(3) Pressostat HP à 28 bar.

(4) Tension : 400 V ± 10 %

Limites de fonctionnement et facteurs de correction (suite)

Coefficients d'encrassement

ÉVAPORATEURS			CONDENSEURS		
Coefficient d'encrassement (m ² .°C/kW)	Puissance frigorifique	Puissance absorbée	Coefficient d'encrassement (m ² .°C/kW)	Puissance frigorifique	Puissance absorbée
0,044	1,000	1,000	0,044	1,000	1,000
0,088	0,987	0,995	0,088	0,987	1,023
0,176	0,964	0,985	0,176	0,955	1,068
0,352	0,915	0,962	0,352	0,910	1,135

Facteurs correctifs d'altitude

Altitude (m)	Puissance frigorifique	Puissance absorbée
0	1,000	1,000
600	0,987	1,010
1200	0,973	1,020
1800	0,958	1,029
2400	0,943	1,038

Volume d'eau du système

Le volume d'eau minimum du système est calculé en utilisant le **temps minimum de fonctionnement du compresseur (1,5 minutes)** pour les compresseurs scroll) et **l'étage de puissance inférieur** (un compresseur seulement fonctionne parmi les quatre compresseurs installés) :

$$V = \frac{P \times t}{(n \times 25 \times \Delta T)}$$

Avec **V** : Volume d'eau (litres)
P : Puissance frigorifique totale de l'unité (W)
n : Nombre de compresseurs
t : Temps minimum de fonctionnement du compresseur (minutes)
ΔT : Différence de température eau évaporateur (°C)

Avec t = 1,5 minute, ΔT = 5 °C et n = 4, le volume d'eau minimum du système est environ **V = 3 litres/kW**.

Caractéristiques physiques - VLS STD

Modèles VLS STD		504	554	604	704	804	904	1004	1104	1204
Puissance frigorifique nominale (1)	kW	126,8	139,8	147,8	180,7	203,7	234,7	263,1	290,0	313,0
Puissance absorbée (2)	kW	46,0	51,9	57,5	68,8	77,6	88,4	97,7	100,2	113,5
COP		2,8	2,7	2,6	2,6	2,6	2,7	2,7	2,9	2,8
Nombre de circuits frigorifiques		2	2	2	2	2	2	2	2	2
Étages de puissance	%	20 - 40 - 70 - 100	23 - 46 - 73 - 100	25 - 50 - 75 - 100	20 - 50 - 70 - 100	20 - 50 - 70 - 100	15 - 45 - 70 - 100	25 - 50 - 75 - 100	23 - 45 - 73 - 100	25 - 50 - 75 - 100
COMPRESSEURS										
Nombre		4	4	4	4	4	4	4	4	4
Type		Scroll	Scroll	Scroll	Scroll	Scroll	Scroll	Scroll	Scroll	Scroll
ÉVAPORATEUR										
Nombre		1	1	1	1	1	1	1	1	1
Type		À plaques								
Volume d'eau	litres	10,4	10,4	12,3	12,3	14,5	26	26	26	26
CONDENSEURS À AIR										
Nombre		2	2	2	2	2	2	2	2	2
Surface frontale totale par batterie	m ²	4,1	4,1	4,1	5,6	5,6	5,6	5,6	5,6	5,6
Nombre de rangs		3	3	3	2	3	3	4	5	5
VENTILATEURS										
Nombre		2	2	2	3	3	4	4	4	4
Vitesse de rotation nominale	tr/mn	900	900	900	900	900	900	900	900	900
Débit d'air total	m ³ /h	40 000	40 000	40 000	72 000	69 000	86 800	81 700	82 500	82 500
Puissance absorbée totale	kW	2,80	2,80	2,80	6,00	6,00	8,00	8,00	8,00	8,00
POIDS										
Expédition	kg	1204	1238	1258	1545	1670	1825	1995	2215	2240
En fonctionnement	kg	1214	1248	1270	1560	1685	1855	2025	2245	2270
En fonctionnement avec pompe	kg	1273	1307	1329	1640	1765	1935	2105	2325	2350
NIVEAUX SONORES										
Niveaux de puissance sonore (3)	dB(A)	89	90	90	94	94	95	96	96	96
Niveaux de pression sonore à 10 m (3)	dB(A)	57	58	58	62	62	63	64	64	64
DIMENSIONS										
Longueur	mm	3300	3300	3300	4250	4250	4250	4250	4250	4250
Largeur	mm	1100	1100	1100	1100	1100	1100	1100	1100	1100
Hauteur	mm	2254	2254	2254	2280	2280	2280	2280	2280	2280

(1) Données basées sur une température de sortie d'eau glacée de 7 °C et une température ambiante de 35 °C.

(2) Compresseurs seulement.

(3) Les niveaux sonores correspondent aux conditions maximales. Les niveaux de puissance sonore sont conformes aux normes ISO 3744 et Eurovent 8/1.

Caractéristiques physiques - VLS LN

Modèles VLS LN		504	554	604	704	804	904	1004	1104	1204
Puissance frigorifique nominale (1)	kW	120,7	132,6	147,2	174,9	196,8	227,9	253,4	278,3	300,0
Puissance absorbée (2)	kW	49,3	55,7	57,8	67,8	79,3	86,8	99,0	107,0	121,7
COP		2,4	2,4	2,5	2,6	2,5	2,6	2,6	2,6	2,5
Nombre de circuits frigorifiques		2	2	2	2	2	2	2	2	2
Étages de puissance	%	20 - 40 - 70 - 100	23 - 46 - 73 - 100	25 - 50 - 75 - 100	20 - 50 - 70-100	20 - 50 - 70 - 100	15 - 45 - 70 - 100	25 - 50 - 75 - 100	23 - 45 - 73 - 100	25 - 50 - 75 - 100
COMPRESSEURS										
Nombre		4	4	4	4	4	4	4	4	4
Type		Scroll	Scroll	Scroll	Scroll	Scroll	Scroll	Scroll	Scroll	Scroll
ÉVAPORATEUR										
Nombre		1	1	1	1	1	1	1	1	1
Type		À plaques								
Volume d'eau	litres	10,4	10,4	12,3	12,3	14,5	26	26	26	26
CONDENSEURS À AIR										
Nombre		2	2	2	2	2	2	2	2	2
Surface frontale totale par batterie	m ²	4,1	4,1	4,1	5,6	5,6	5,6	5,6	5,6	5,6
Nombre de rangs		3	3	3	2	3	3	4	5	5
VENTILATEURS										
Nombre		2	2	3	3	3	4	4	4	4
Vitesse de rotation nominale	tr/mn	700	700	700	700	700	700	700	700	700
Débit d'air total	m ³ /h	29 000	29 000	39 000	55 400	52 700	65 000	60 600	61 250	61 250
Puissance absorbée totale	kW	1,90	1,90	2,80	3,90	3,90	5,20	5,20	5,20	5,20
POIDS										
Expédition	kg	1219	1253	1273	1585	1710	1865	2035	2230	2255
En fonctionnement	kg	1229	1263	1285	1600	1725	1895	2065	2260	2285
En fonctionnement avec pompe	kg	1288	1322	1344	1680	1805	1975	2145	2340	2365
NIVEAUX SONORES										
Niveaux de puissance sonore (3)	dB(A)	85	85	86	90	90	91	92	92	92
Niveaux de pression sonore à 10 m (3)	dB(A)	53	53	54	58	58	59	60	60	60
DIMENSIONS										
Longueur	mm	3300	3300	3300	4250	4250	4250	4250	4250	4250
Largeur	mm	1100	1100	1100	1100	1100	1100	1100	1100	1100
Hauteur	mm	2254	2254	2254	2280	2280	2280	2280	2280	2280

(1) Données basées sur une température de sortie d'eau glacée de 7 °C et une température ambiante de 35 °C.

(2) Compresseurs seulement.

(3) Les niveaux sonores correspondent aux conditions maximales. Les niveaux de puissance sonore sont conformes aux normes ISO 3744 et Eurovent 8/1.

Caractéristiques physiques - VLS ELN

Modèles VLS ELN		504	554	604	704	804	904	1004	1104	1204
Puissance frigorifique nominale (1)	kW	123,8	139,0	146,8	174,7	193,9	232,4	250,5	268,7	289,2
Puissance absorbée (2)	kW	47,6	52,2	57,9	68,5	78,0	85,1	97,2	112,6	128,5
COP		2,5	2,5	2,5	2,5	2,5	2,7	2,5	2,4	2,3
Nombre de circuits frigorifiques		2	2	2	2	2	2	2	2	2
Étages de puissance	%	20 - 40 - 70 - 100	23 - 46 - 73 - 100	25 - 50 - 75 - 100	20 - 50 - 70 - 100	20 - 50 - 70 - 100	15 - 45 - 70 - 100	25 - 50 - 75 - 100	23 - 45 - 73 - 100	25 - 50 - 75 - 100
COMPRESSEURS										
Nombre		4	4	4	4	4	4	4	4	4
Type		Scroll	Scroll	Scroll	Scroll	Scroll	Scroll	Scroll	Scroll	Scroll
ÉVAPORATEUR										
Nombre		1	1	1	1	1	1	1	1	1
Type		À plaques								
Volume d'eau	litres	10,4	10,4	12,3	12,3	14,5	26	26	26	26
CONDENSEURS À AIR										
Nombre		2	2	2	2	2	2	2	2	2
Surface frontale totale par batterie	m ²	4,1	4,1	4,1	5,6	5,6	5,6	5,6	5,6	5,6
Nombre de rangs		3	4	4	3	4	5	5	5	5
VENTILATEURS										
Nombre		3	3	3	4	4	4	4	4	4
Vitesse de rotation nominale	tr/mn	550	550	550	550	550	650	650	600	600
Débit d'air total	m ³ /h	30 200	30 200	30 200	47 700	45 000	50 000	50 000	50 625	50 625
Puissance absorbée totale	kW	2,80	2,80	2,80	5,20	5,20	5,20	5,20	5,20	5,20
POIDS										
Expédition	kg	1244	1370	1390	1728	1846	2024	2124	2269	2294
En fonctionnement	kg	1254	1380	1402	1740	1860	2050	2150	2295	2320
En fonctionnement avec pompe	kg	1313	1439	1461	1820	1940	2130	2230	2375	2400
NIVEAUX SONORES										
Niveaux de puissance sonore (3)	dB(A)	82	83	83	84	84	85 (4)	86 (4)	86	86
Niveau de pression sonore à 10 m (3)	dB(A)	50	51	51	51	51	52 (4)	54 (4)	54	54
DIMENSIONS										
Longueur	mm	3300	3300	3300	4250	4250	4250	4250	4250	4250
Largeur	mm	1100	1100	1100	1100	1100	1100	1100	1100	1100
Hauteur	mm	2254	2254	2254	2280	2280	2280	2280	2280	2280

(1) Données basées sur une température de sortie d'eau glacée de 7 °C et une température ambiante de 35 °C.

(2) Compresseurs seulement.

(3) Les niveaux sonores correspondent aux conditions maximales. Les niveaux de puissance sonore sont conformes aux normes ISO 3744 et Eurovent 8/1.

(4) Niveaux sonores donnés pour une température ambiante de 32 °C.

Caractéristiques physiques - VLS HE

Modèles VLS HE		504	554	604	704	804	904	1004
Puissance frigorifique nominale (1)	kW	137,4	153,9	163,7	186,8	210,0	247,5	266,8
Puissance absorbée (2)	kW	42,3	46,8	51,5	61,5	69,2	77,5	88,5
COP		3,2	3,3	3,2	3,0	3,0	3,2	3,0
Nombre de circuits frigorifiques		2	2	2	2	2	2	2
Étages de puissance	%	20 - 40 - 70 - 100	23 - 46 - 73 - 100	25 - 50 - 75 - 100	20 - 50 - 70 - 100	20 - 50 - 70 - 100	15 - 45 - 70 - 100	25 - 50 - 75 - 100
COMPRESSEURS								
Nombre		4	4	4	4	4	4	4
Type		Scroll	Scroll	Scroll	Scroll	Scroll	Scroll	Scroll
ÉVAPORATEUR								
Nombre		1	1	1	1	1	1	1
Type		À plaques						
Volume d'eau	litres	10,4	10,4	12,3	12,3	14,5	26	26
CONDENSEURS À AIR								
Nombre		2	2	2	2	2	2	2
Surface frontale totale par batterie	m ²	4,1	4,1	4,1	5,6	5,6	5,6	5,6
Nombre de rangs		3	4	4	3	4	5	5
VENTILATEURS								
Nombre		3	3	3	4	4	4	4
Vitesse de rotation nominale	tr/mn	900	900	900	900	900	900	900
Débit d'air total	m ³ /h	57 500	54 000	54 000	86 800	81 700	77 800	77 800
Puissance absorbée totale	kW	4,2	4,2	4,2	8,0	8,0	8,0	8,0
POIDS								
Expédition	kg	1214	1340	1360	1698	1816	1994	2094
En fonctionnement	kg	1224	1350	1372	1710	1830	2020	2120
En fonctionnement avec pompe	kg	1284	1410	1432	1790	1910	2100	2200
NIVEAUX SONORES								
Niveaux de puissance sonore (3)	dB(A)	91	92	92	95	95	95	96
Sound pressure levels at 10 m (3)	dB(A)	59	60	60	63	63	63	64
DIMENSIONS								
Longueur	mm	3300	3300	3300	4250	4250	4250	4250
Largeur	mm	1100	1100	1100	1100	1100	1100	1100
Hauteur	mm	2254	2254	2254	2280	2280	2280	2280

(1) Données basées sur une température de sortie d'eau glacée de 7 °C et une température ambiante de 35 °C.

(2) Compresseurs seulement.

(3) Les niveaux sonores correspondent aux conditions maximales. Les niveaux de puissance sonore sont conformes aux normes ISO 3744 et Eurovent 8/1.

Caractéristiques électriques

Compresseurs @ 400 V / 3 Ph / 50 Hz

Modèles VLS		Puiss. absor. aux cond. nominales par comp. (kW)	Intensité absor. aux cond. nominales par comp. (A)	Puiss. absor. aux cond. maximales par comp. (kW)	Int. absor. aux cond. maximales par comp. FLA (A)	Intensité de démarrage LRA (A)	Facteur de puissance aux conditions nominales	Fusible (A)	Section de câble (mm ²)
504	Circuit 1	9,0	15,8	11,0	19,0	120,0	0,8	160	70
		13,7	24,3	17,3	29,2	175,0	0,8		
	Circuit 2	9,0	15,8	11,0	19,0	120,0	0,8		
		13,7	24,3	17,3	29,2	175,0	0,8		
554	Circuit 1	12,0	20,0	15,0	24,0	150,0	0,9	160	70
		13,7	24,3	17,3	29,2	175,0	0,8		
	Circuit 2	12,0	20,0	15,0	24,0	150,0	0,9		
		13,7	24,3	17,3	29,2	175,0	0,8		
604	Circuit 1	13,7	24,3	17,3	29,2	175,0	0,8	160	70
		13,7	24,3	17,3	29,2	175,0	0,8		
	Circuit 2	13,7	24,3	17,3	29,2	175,0	0,8		
		13,7	24,3	17,3	29,2	175,0	0,8		
704	Circuit 1	13,7	24,3	17,3	29,2	175,0	0,8	200	3 x 95
		18,6	31,4	23,8	38,5	215,0	0,9		
	Circuit 2	13,7	24,3	17,3	29,2	175,0	0,8		
		18,6	31,4	23,8	38,5	215,0	0,9		
804	Circuit 1	13,7	24,3	17,3	29,2	175,0	0,8	200	3 x 95
		23,0	38,5	29,0	47,2	270,0	0,9		
	Circuit 2	13,7	24,3	17,3	29,2	175,0	0,8		
		23,0	38,5	29,0	47,2	270,0	0,9		
904	Circuit 1	13,7	24,3	17,3	29,2	175,0	0,8	250	3 x 120
		23,0	38,5	29,0	47,2	270,0	0,9		
	Circuit 2	23,0	38,5	29,0	47,2	270,0	0,9		
		23,0	38,5	29,0	47,2	270,0	0,9		
1004	Circuit 1	20,3	34,3	28,1	47,5	272	0,84	250	3 x 120
		20,3	34,3	28,1	47,5	272	0,84		
	Circuit 2	20,3	34,3	28,1	47,5	272	0,84		
		20,3	34,3	28,1	47,5	272	0,84		
1104	Circuit 1	25,3	44,2	35,2	62,0	320,0	0,8	250	3 x 185
		25,3	44,2	35,2	62,0	320,0	0,8		
	Circuit 2	20,3	34,3	28,1	47,5	272,0	0,8		
		20,3	34,3	28,1	47,5	272,0	0,8		
1204	Circuit 1	25,3	44,2	35,2	62,0	320,0	0,8	315	3 x 185
		25,3	44,2	35,2	62,0	320,0	0,8		
	Circuit 2	25,3	44,2	35,2	62,0	320,0	0,8		
		25,3	44,2	35,2	62,0	320,0	0,8		

Ventilateurs - 400 V / 3 Ph / 50 Hz

Modèles VLS STD		504	554	604	704	804	904	1004	1104	1204
Nombre de ventilateurs		2	2	2	3	3	4	4	4	4
Puissance nominale par ventilateur	kW	1,4	1,4	1,4	2,0	2,0	2,0	2,0	2,0	2,0
Intensité max. par ventilateur	A	2,7	2,7	2,7	4,0	4,0	4,0	4,0	4,0	4,0
Puissance totale	kW	2,8	2,8	2,8	6,0	6,0	8,0	8,0	8,0	8,0
Intensité totale max.	A	5,4	5,4	5,4	12,0	12,0	16,0	16,0	16,0	16,0

Modèles VLS LN		504	554	604	704	804	904	1004	1104	1204
Nombre de ventilateurs		2	2	3	3	3	4	4	4	4
Puissance nominale par ventilateur	kW	0,94	0,94	0,94	1,30	1,30	1,30	1,30	1,30	1,30
Intensité max. par ventilateur	A	1,7	1,7	1,7	2,3	2,3	2,3	2,3	2,3	2,3
Puissance totale	kW	1,88	1,88	2,82	3,9	3,9	5,2	5,2	5,2	5,2
Intensité totale max.	A	3,4	3,4	5,1	6,9	6,9	9,2	9,2	9,2	9,2

Caractéristiques électriques (suite)

Ventilateurs - 400 V / 3 Ph / 50 Hz (suite)

Modèles VLS ELN		504	554	604	704	804	904	1004	1104	1204
Nombre de ventilateurs		3	3	3	4	4	4	4	4	4
Puissance nominale par ventilateur	kW	0,94	0,94	0,94	1,30	1,30	1,30	1,30	1,30	1,30
Intensité max. par ventilateur	A	1,7	1,7	1,7	2,3	2,3	2,3	2,3	2,3	2,3
Puissance totale	kW	2,82	2,82	2,82	5,20	5,20	5,20	5,20	5,20	5,20
Intensité totale max.	A	5,1	5,1	5,1	9,2	9,2	9,2	9,2	9,2	9,2

Modèles VLS HE		504	554	604	704	804	904	1004
Nombre de ventilateurs		3	3	3	4	4	4	4
Puissance nominale par ventilateur	kW	1,4	1,4	1,4	2,0	2,0	2,0	2,0
Intensité max. par ventilateur	A	2,7	2,7	2,7	4,0	4,0	4,0	4,0
Puissance totale	kW	4,2	4,2	4,2	8,0	8,0	8,0	8,0
Intensité totale max.	A	8,1	8,1	8,1	16,0	16,0	16,0	16,0

Unités - 400 V / 3 Ph / 50 Hz

Modèles VLS STD		504	554	604	704	804	904	1004	1104	1204
Puissance absorbée max.	kW	59,4	67,4	72,0	86,0	97,0	110,0	120,0	135,0	149,0
Intensité absorbée max.	A	101,8	111,8	122,2	144,0	161,0	182,0	206,0	235,0	264,0
Intensité de démarrage	A	248	258	268	320	384	404	431	493	522

Modèles VLS LN		504	554	604	704	804	904	1004	1104	1204
Puissance absorbée max.	kW	58,5	66,5	72,0	86,0	96,0	109,0	117,0	132,0	146,0
Intensité absorbée max.	A	99,8	109,8	121,9	142,0	160,0	180,0	199,0	228,0	257,0
Intensité de démarrage	A	246	256	268	319	383	403	424	486	515

Modèles VLS ELN		504	554	604	704	804	904	1004	1104	1204
Puissance absorbée max.	kW	59,4	67,4	72,0	87,0	98,0	108,0	117,0	132,0	146,0
Intensité absorbée max.	A	101,5	111,5	121,9	145,0	162,0	178,0	199,0	228,0	257,0
Intensité de démarrage	A	247	257	268	321	385	400	424	486	515

Modèles VLS HE		504	554	604	704	804	904	1004
Puissance absorbée max.	kW	60,8	68,8	73,4	90,0	101,0	112,0	120,0
Intensité absorbée max.	A	104,5	114,5	124,9	151,0	169,0	187,0	206,0
Intensité de démarrage	A	250	260	271	328	392	410	431

Niveaux sonores

VLS 504 à 1204 - Version STD

Modèles VLS STD	Fréquences (Hz)							Lw global dB(A)	Lp global dB(A) (1)
	125	250	500	1000	2000	4000	8000		
504 STD	81,3	77,6	80,9	83,1	81,6	77,8	68,1	89	57
554 STD	82,3	78,6	81,9	84,1	82,6	78,8	69,1	90	58
604 STD	82,3	78,6	81,9	84,1	82,6	78,8	69,1	90	58
704 STD	89,8	88,0	90,5	88,8	86,8	85,0	74,8	94	62
804 STD	89,8	88,0	90,5	88,8	86,8	85,0	74,8	94	62
904 STD	90,8	89,0	91,5	89,8	87,8	86,0	75,8	95	63
1004 STD	91,8	90,0	92,5	90,8	88,8	87,0	76,8	96	64
1104 STD	91,8	90,0	92,5	90,8	88,8	87,0	76,8	96	64
1204 STD	91,8	90,0	92,5	90,8	88,8	87,0	76,8	96	64

(1) Niveaux de pression sonore donnés à 10 mètres de l'appareil selon la norme ISO 3744.

VLS 504 à 1204 - Version LN

Modèles VLS LN	Fréquences (Hz)							Lw global dB(A)	Lp global dB(A) (1)
	125	250	500	1000	2000	4000	8000		
504 LN	64,1	70,8	77,4	79,4	80,4	77,1	69,6	85	53
554 LN	64,1	70,8	77,4	79,4	80,4	77,1	69,6	85	53
604 LN	65,1	71,8	78,4	80,4	81,4	78,1	70,6	86	54
704 LN	85,8	84,0	86,5	84,8	82,8	81,0	70,8	90	58
804 LN	85,8	84,0	86,5	84,8	82,8	81,0	70,8	90	58
904 LN	86,8	85,0	87,5	85,8	83,8	82,0	71,8	91	59
1004 LN	87,8	86,0	88,5	86,8	84,8	83,0	72,8	92	60
1104 LN	87,8	86,0	88,5	86,8	84,8	83,0	72,8	92	60
1204 LN	87,8	86,0	88,5	86,8	84,8	83,0	72,8	92	60

(1) Niveaux de pression sonore donnés à 10 mètres de l'appareil selon la norme ISO 3744.

VLS 504 à 1204 - Version ELN

Modèles VLS ELN	Fréquences (Hz)							Lw global dB(A)	Lp global dB(A) (1)
	125	250	500	1000	2000	4000	8000		
504 ELN	61,1	67,8	74,4	76,4	77,4	74,1	66,6	82	50
554 ELN	62,1	68,8	75,4	77,4	78,4	75,1	67,6	83	51
604 ELN	62,1	68,8	75,4	77,4	78,4	75,1	67,6	83	51
704 ELN	79,9	78,1	80,6	78,9	76,9	75,1	64,9	84	52
804 ELN	79,9	78,1	80,6	78,9	76,9	75,1	64,9	84	52
904 ELN	80,9	79,1	81,6	79,9	77,9	76,1	65,9	85 (2)	53 (2)
1004 ELN	81,9	80,1	82,6	80,9	78,9	77,1	66,9	86 (2)	54 (2)
1104 ELN	81,9	80,1	82,6	80,9	78,9	77,1	66,9	86	54
1204 ELN	81,9	80,1	82,6	80,9	78,9	77,1	66,9	86	54

(1) Niveaux de pression sonore donnés à 10 mètres de l'appareil selon la norme ISO 3744.

(2) Niveaux de pression et de puissance sonore basés sur une température d'air ambiant de 32 °C.

VLS 504 à 1004 - Version HE

Modèles VLS HE	Fréquences (Hz)							Lw global dB(A)	Lp global dB(A) (1)
	125	250	500	1000	2000	4000	8000		
504 HE	83,3	79,6	82,9	85,1	83,6	79,8	70,1	91	59
554 HE	84,3	80,6	83,9	86,1	84,6	80,8	71,1	92	60
604 HE	84,3	80,6	83,9	86,1	84,6	80,8	71,1	92	60
704 HE	91,3	89,5	92,0	90,3	88,3	86,5	76,3	95	63
804 HE	91,3	89,5	92,0	90,3	88,3	86,5	76,3	95	63
904 HE	90,8	89,0	91,5	89,8	87,8	86,0	75,8	95	63
1004 HE	91,8	90,0	92,5	90,8	88,8	87,0	76,8	96	64

(1) Niveaux de pression sonore donnés à 10 mètres de l'appareil selon la norme ISO 3744.

Puissances frigorifiques - VLS STD

MODÈLES VLS	TSE (°C)	Température d'air ambiant (°C)											
		25		30		32		35		40		46	
		Puiss. frigo. (kW)	Puiss. absor. (kW)	Puiss. frigo. (kW)	Puiss. absor. (kW)	Puiss. frigo. (kW)	Puiss. absor. (kW)	Puiss. frigo. (kW)	Puiss. absor. (kW)	Puiss. frigo. (kW)	Puiss. absor. (kW)	Puiss. frigo. (kW)	Puiss. absor. (kW)
504 STD	5	134,4	37,1	127,0	41,0	124,0	42,6	119,3	45,2	111,2	49,7	101,1	55,8
	6	138,6	37,5	131,0	41,4	127,8	43,0	123,1	45,6	114,7	50,2	104,4	56,2
	7	142,7	37,9	135,0	41,8	131,7	43,5	126,8	46,0	118,4	50,6	107,5	56,8
	8	147,1	38,3	139,0	42,2	135,7	43,9	130,7	46,5	121,9	51,2	110,9	57,3
	9	151,3	38,7	143,2	42,6	139,8	44,3	134,5	47,0	125,6	51,6	114,2	57,8
	10	155,7	39,1	147,3	43,1	143,8	44,8	138,4	47,4	129,2	52,1		
	11	160,1	39,5	151,4	43,5	147,8	45,3	142,4	47,9	132,9	52,6		
	12	164,6	39,9	155,7	44,0	152,1	45,7	146,5	48,3	136,7	53,1		
	15	178,2	41,3	168,6	45,4	164,7	47,1	158,7	49,8	148,2	54,7		
554 STD	5	148,0	42,1	140,1	46,3	136,8	48,1	131,8	50,8	123,2	55,6	112,4	61,7
	6	152,5	42,6	144,3	46,8	140,9	48,6	135,7	51,4	127,2	56,0	115,9	62,3
	7	157,0	43,1	148,6	47,3	145,2	49,1	139,8	51,9	130,8	56,7	119,3	62,9
	8	161,5	43,6	152,8	47,9	149,3	49,7	143,9	52,4	134,6	57,3		
	9	166,2	44,2	157,3	48,5	153,6	50,3	148,0	53,0	138,4	57,9		
	10	170,7	44,7	161,6	49,1	157,9	50,8	152,2	53,6	142,3	58,5		
	11	175,4	45,2	166,1	49,6	162,3	51,4	156,4	54,2	146,2	59,1		
	12	180,2	45,8	170,5	50,2	166,6	52,0	160,6	54,8	150,2	59,7		
	15	194,6	47,5	184,2	51,9	180,1	53,8	173,5	56,6	162,3	61,6		
604 STD	5	157,2	46,6	148,5	51,2	145,0	53,1	139,5	56,2	130,1	61,5		
	6	161,8	47,2	152,9	51,8	149,2	53,8	143,6	56,8	133,9	62,2		
	7	166,5	47,8	157,3	52,5	153,6	54,4	147,8	57,5	138,0	62,9		
	8	171,3	48,4	161,8	53,1	158,0	55,1	152,1	58,2	141,9	63,6		
	9	176,0	49,0	166,4	53,8	162,4	55,7	156,2	58,9	145,8	64,3		
	10	180,8	49,7	171,0	54,4	166,8	56,4	160,7	59,5	149,8	65,1		
	11	185,8	50,3	175,6	55,1	171,3	57,1	164,9	60,3	153,9	65,8		
	12	190,6	51,0	180,2	55,8	175,8	57,8	169,3	61,0	157,9	66,6		
	15	205,6	53,0	194,3	57,9	189,6	60,0	182,5	63,3	170,4	68,9		
704 STD	5	189,3	56,2	180,2	61,7	176,4	63,9	170,5	67,3	158,5	74,8	143,7	84,3
	6	195,0	56,8	185,4	62,4	181,6	64,6	175,5	68,1	163,2	75,6	147,9	85,2
	7	200,6	57,5	190,9	63,1	186,8	65,4	180,7	68,8	167,9	76,3	152,3	86,0
	8	205,7	58,2	195,7	63,8	191,6	66,1	185,2	69,6	172,2	77,1		
	9	210,8	58,9	200,6	64,5	196,2	66,8	189,9	70,3	176,5	77,8		
	10	215,8	59,6	205,4	65,2	201,0	67,6	194,4	71,1	180,5	78,6		
	11	220,9	60,4	210,4	66,0	205,8	68,4	199,0	71,9	185,0	79,5		
	12	226,1	61,1	215,1	66,8	210,6	69,1	203,6	72,6	189,2	80,3		
	15	241,5	63,4	229,9	69,1	225,1	71,5	217,4	75,1				
804 STD	5	213,5	63,4	203,2	69,6	198,9	72,1	192,2	75,9	178,7	84,3	162,0	95,1
	6	219,8	64,1	209,1	70,3	204,8	72,9	197,9	76,8	184,0	85,2	166,8	96,1
	7	226,2	64,8	215,2	71,1	210,7	73,7	203,7	77,6	189,3	86,1	171,7	97,0
	8	231,9	65,6	220,7	71,9	216,1	74,5	208,8	78,5	194,1	86,9	176,0	97,9
	9	237,7	66,4	226,1	72,8	221,3	75,4	214,1	79,3	199,0	87,8	180,4	98,8
	10	243,4	67,3	231,6	73,6	226,7	76,3	219,2	80,2	203,5	88,7		
	11	249,1	68,1	237,2	74,4	232,0	77,1	224,4	81,1	208,6	89,7		
	12	255,0	68,9	242,6	75,4	237,5	78,0	229,6	81,9	213,4	90,6		
	15	272,3	71,6	259,3	77,9	253,8	80,6	245,2	84,8	228,0	93,4		

Notes : - TSE : Température de sortie d'eau.

- Les valeurs de puissance absorbées sont données pour les compresseurs seulement.

Puissances frigorifiques - VLS STD (suite)

MODÈLES VLS	TSE (°C)	Température d'air ambiant (°C)											
		25		30		32		35		40		46	
		Puiss. frigo. (kW)	Puiss. absor. (kW)	Puiss. frigo. (kW)	Puiss. absor. (kW)	Puiss. frigo. (kW)	Puiss. absor. (kW)	Puiss. frigo. (kW)	Puiss. absor. (kW)	Puiss. frigo. (kW)	Puiss. absor. (kW)	Puiss. frigo. (kW)	Puiss. absor. (kW)
904 STD	5	246,0	72,2	234,2	79,2	229,2	82,1	221,5	86,5	205,9	96,1	186,7	108,3
	6	253,3	73,0	240,9	80,1	236,0	83,0	228,0	87,5	212,1	97,1	192,2	109,5
	7	260,7	73,9	248,0	81,0	242,8	84,0	234,7	88,4	218,1	98,1	197,8	110,5
	8	267,2	74,8	254,3	81,9	249,0	84,9	240,6	89,4	223,7	99,0	202,8	111,5
	9	273,9	75,6	260,6	82,9	255,0	85,9	246,7	90,3	229,4	100,0	207,9	112,6
	10	280,4	76,6	266,9	83,8	261,2	86,9	252,6	91,4	234,6	101,0	212,8	113,7
	11	287,0	77,6	273,3	84,8	267,4	87,8	258,6	92,3	240,4	102,1	217,9	114,8
	12	293,8	78,5	279,5	85,8	273,7	88,8	264,6	93,3	245,9	103,2		
	15	313,8	81,5	298,8	88,8	292,4	91,9	282,5	96,6	262,8	106,4		
1004 STD	5	275,7	79,8	262,4	87,6	256,8	90,8	248,3	95,6	230,8	106,2	209,2	119,7
	6	283,9	80,7	270,0	88,6	264,4	91,8	255,6	96,7	237,7	107,3	215,4	121,0
	7	292,1	81,6	278,0	89,5	272,0	92,8	263,1	97,7	244,5	108,4	221,7	122,1
	8	299,5	82,6	285,0	90,5	279,0	93,8	269,6	98,8	250,7	109,4	227,3	123,3
	9	307,0	83,6	292,0	91,6	285,7	94,9	276,5	99,8	257,0	110,5	233,0	124,4
	10	314,3	84,7	299,1	92,6	292,7	96,0	283,1	101,0	262,9	111,7	238,5	125,7
	11	321,6	85,8	306,3	93,7	299,6	97,1	289,8	102,1	269,4	112,9	244,2	126,9
	12	329,3	86,8	313,2	94,9	306,7	98,2	296,5	103,1	275,6	114,1		
	15	351,7	90,1	334,8	98,1	327,7	101,5	316,6	106,7	294,5	117,6		
1104 STD	5	303,9	81,8	289,3	89,8	283,1	93,1	273,7	98,1	254,4	108,9	230,7	122,8
	6	313,0	82,7	297,7	90,8	291,5	94,1	281,7	99,2	262,0	110,0	237,5	124,1
	7	322,1	83,7	306,4	91,8	299,9	95,2	290,0	100,2	269,5	111,2	244,4	125,3
	8	330,1	84,7	314,2	92,8	307,6	96,2	297,3	101,3	276,4	112,2		
	9	338,4	85,7	321,9	94,0	315,0	97,3	304,8	102,3	283,4	113,4		
	10	346,4	86,9	329,7	95,0	322,7	98,5	312,1	103,6	289,8	114,5		
	11	354,6	88,0	337,7	96,1	330,3	99,6	319,5	104,7	297,0	115,8		
	12	363,0	89,0	345,3	97,3	338,1	100,7	326,9	105,8	303,8	117,0		
	15	387,7	92,4	369,1	100,6	361,3	104,1	349,0	109,4				
1204 STD	5	328,0	92,7	312,2	101,7	305,6	105,4	295,4	111,1	274,6	123,4	249,0	139,1
	6	337,8	93,7	321,3	102,9	314,6	106,6	304,1	112,3	282,8	124,6	256,3	140,6
	7	347,6	94,8	330,7	104,0	323,7	107,9	313,0	113,5	290,9	125,9	263,8	141,9
	8	356,3	96,0	339,1	105,2	332,0	109,0	320,8	114,8	298,3	127,1		
	9	365,2	97,1	347,5	106,4	340,0	110,3	329,0	115,9	305,8	128,4		
	10	373,9	98,4	355,9	107,6	348,3	111,5	336,8	117,3	312,8	129,7		
	11	382,7	99,6	364,4	108,8	356,5	112,8	344,9	118,6	320,5	131,1		
	12	391,8	100,8	372,7	110,2	364,9	114,1	352,8	119,8	327,9	132,5		
	15	418,4	104,7	398,4	114,0	389,9	118,0	376,7	124,0				

Notes : - TSE : Température de sortie d'eau.

- Les valeurs de puissance absorbées sont données pour les compresseurs seulement.

Puissances frigorifiques - VLS LN

MODÈLES VLS	TSE (°C)	Température d'air ambiant (°C)											
		25		30		32		35		40		46	
		Puiss. frigo. (kW)	Puiss. absor. (kW)	Puiss. frigo. (kW)	Puiss. absor. (kW)	Puiss. frigo. (kW)	Puiss. absor. (kW)	Puiss. frigo. (kW)	Puiss. absor. (kW)	Puiss. frigo. (kW)	Puiss. absor. (kW)	Puiss. frigo. (kW)	Puiss. absor. (kW)
504 LN	5	129,1	39,9	121,7	43,9	118,6	45,6	113,9	48,2	105,9	52,9		
	6	133,0	40,3	125,2	44,4	122,2	46,1	117,3	48,8	109,0	53,5		
	7	136,8	40,8	129,0	44,9	125,8	46,6	120,7	49,3	112,3	54,0		
	8	140,7	41,4	132,7	45,5	129,3	47,2	124,2	49,9	115,6	54,6		
	9	144,7	41,9	136,4	46,0	133,0	47,8	127,8	50,4	118,8	55,2		
	10	148,7	42,4	140,1	46,6	136,6	48,3	131,2	51,1	122,2	55,9		
	11	152,6	43,0	143,9	47,2	140,3	48,9	134,9	51,6	125,5	56,5		
	12	156,7	43,5	147,7	47,7	144,0	49,5	138,4	52,3	128,7	57,1		
	15	169,0	45,2	159,4	49,5	155,4	51,3	149,3	54,1				
554 LN	5	141,7	45,5	133,6	49,8	130,3	51,6	125,4	54,4	116,8	59,2		
	6	145,7	46,1	137,4	50,5	134,0	52,3	129,0	55,1	120,2	59,9		
	7	149,7	46,8	141,3	51,1	137,9	53,0	132,6	55,7	123,5	60,6		
	8	153,9	47,4	145,2	51,8	141,6	53,6	136,2	56,4	126,9	61,3		
	9	158,1	48,1	149,1	52,5	145,5	54,3	139,9	57,2	130,3	62,0		
	10	162,2	48,8	153,1	53,2	149,3	55,0	143,5	57,9	133,7	62,8		
	11	166,5	49,4	157,1	53,9	153,1	55,7	147,3	58,6	137,2	63,5		
	12	170,6	50,1	160,9	54,6	157,1	56,5	151,0	59,3				
	15	183,5	52,3	173,1	56,8	168,8	58,7	162,4	61,5				
604 LN	5	156,6	46,8	148,0	51,5	144,3	53,4	139,0	56,4	129,6	61,8		
	6	161,3	47,4	152,3	52,1	148,7	54,1	143,1	57,1	133,4	62,5		
	7	165,9	48,1	156,7	52,8	152,9	54,7	147,2	57,8	137,2	63,3		
	8	170,6	48,7	161,2	53,4	157,3	55,4	151,4	58,5	141,3	63,9		
	9	175,4	49,3	165,8	54,1	161,7	56,1	155,7	59,2	145,1	64,7		
	10	180,2	50,0	170,3	54,7	166,2	56,8	159,9	59,9	149,1	65,5		
	11	185,1	50,6	174,8	55,5	170,6	57,5	164,2	60,6	153,1	66,2		
	12	189,9	51,3	179,4	56,1	175,1	58,2	168,4	61,4	157,3	66,9		
	15	204,7	53,4	193,3	58,4	188,8	60,4	181,7	63,6				
704 LN	5	183,3	55,4	174,5	60,8	170,7	63,0	165,1	66,4	153,4	73,7		
	6	188,7	56,0	179,5	61,5	175,8	63,7	169,9	67,1	158,0	74,5		
	7	194,2	56,7	184,8	62,1	180,9	64,4	174,9	67,8	162,5	75,2		
	8	199,1	57,3	189,5	62,8	185,5	65,1	179,3	68,6	166,7	75,9		
	9	204,1	58,0	194,1	63,6	190,0	65,9	183,8	69,2	170,9	76,7		
	10	208,9	58,8	198,8	64,3	194,6	66,6	188,2	70,1	174,8	77,5		
	11	213,8	59,5	203,6	65,0	199,2	67,4	192,7	70,8	179,1	78,3		
	12	218,9	60,2	208,3	65,8	203,9	68,1	197,1	71,6	183,2	79,2		
	15	233,8	62,5	222,6	68,1	217,9	70,5	210,5	74,1	195,8	81,6		
804 LN	5	206,2	64,7	196,3	71,1	192,1	73,7	185,7	77,6	172,6	86,2		
	6	212,4	65,5	202,0	71,9	197,8	74,5	191,2	78,5	177,8	87,1		
	7	218,6	66,3	207,9	72,7	203,5	75,4	196,8	79,3	182,9	88,0		
	8	224,0	67,1	213,2	73,5	208,7	76,2	201,7	80,2	187,6	88,8		
	9	229,6	67,9	218,5	74,4	213,8	77,0	206,9	81,0	192,3	89,7		
	10	235,1	68,7	223,7	75,2	219,0	77,9	211,8	82,0	196,7	90,6		
	11	240,6	69,6	229,1	76,0	224,2	78,8	216,8	82,8	201,5	91,6		
	12	246,3	70,4	234,3	77,0	229,5	79,7	221,8	83,7	206,1	92,6		
	15	263,1	73,1	250,5	79,7	245,2	82,4	236,9	86,6	220,3	95,5		

Notes : - TSE : Température de sortie d'eau.

- Les valeurs de puissance absorbées sont données pour les compresseurs seulement.

Puissances frigorifiques - VLS LN (suite)

MODÈLES VLS	TSE (°C)	Température d'air ambiant (°C)											
		25		30		32		35		40		46	
		Puiss. frigo. (kW)	Puiss. absor. (kW)	Puiss. frigo. (kW)	Puiss. absor. (kW)	Puiss. frigo. (kW)	Puiss. absor. (kW)	Puiss. frigo. (kW)	Puiss. absor. (kW)	Puiss. frigo. (kW)	Puiss. absor. (kW)	Puiss. frigo. (kW)	Puiss. absor. (kW)
904 LN	5	238,9	70,9	227,4	77,8	222,5	80,6	215,1	85,0	200,0	94,3		
	6	246,0	71,7	234,0	78,7	229,1	81,5	221,4	85,9	205,9	95,3		
	7	253,1	72,5	240,8	79,6	235,7	82,5	227,9	86,8	211,8	96,3		
	8	259,5	73,4	247,0	80,4	241,8	83,4	233,6	87,8	217,2	97,2		
	9	266,0	74,3	253,0	81,4	247,6	84,3	239,6	88,6	222,7	98,2		
	10	272,3	75,2	259,1	82,3	253,6	85,3	245,3	89,7	227,8	99,2		
	11	278,7	76,2	265,4	83,2	259,6	86,3	251,1	90,7	233,4	100,3		
	12	285,3	77,1	271,4	84,3	265,8	87,2	256,9	91,6	238,8	101,4		
	15	304,7	80,0	290,1	87,2	284,0	90,2	274,3	94,8	255,2	104,5		
1004 LN	5	265,5	80,8	252,8	88,7	247,4	92,0	239,1	96,9	222,3	107,6		
	6	273,5	81,7	260,1	89,7	254,7	93,0	246,1	98,0	228,9	108,7		
	7	281,4	82,7	267,7	90,7	262,0	94,1	253,4	99,0	235,5	109,9		
	8	288,4	83,7	274,5	91,7	268,8	95,1	259,7	100,1	241,5	110,9		
	9	295,7	84,7	281,3	92,8	275,2	96,2	266,3	101,1	247,6	112,0		
	10	302,7	85,8	288,1	93,8	281,9	97,3	272,7	102,3	253,2	113,1		
	11	309,8	86,9	295,0	94,9	288,6	98,4	279,2	103,4	259,5	114,4		
	12	317,1	87,9	301,7	96,1	295,4	99,5	285,6	104,5	265,4	115,6		
	15	338,7	91,3	322,5	99,4	315,7	102,9	305,0	108,1	283,6	119,2		
1104 LN	5	291,6	87,4	277,6	95,9	271,7	99,4	262,6	104,7	244,1	116,3		
	6	300,3	88,3	285,7	97,0	279,8	100,5	270,4	105,9	251,4	117,5		
	7	309,1	89,4	294,1	98,1	287,8	101,7	278,3	107,0	258,6	118,7		
	8	316,8	90,5	301,5	99,1	295,2	102,8	285,3	108,2	265,2	119,8		
	9	324,7	91,6	308,9	100,3	302,3	103,9	292,5	109,3	271,9	121,1		
	10	332,5	92,7	316,4	101,4	309,7	105,1	299,5	110,6	278,1	122,3		
	11	340,3	93,9	324,0	102,6	317,0	106,3	306,6	111,8	285,0	123,6		
	12	348,3	95,0	331,4	103,9	324,5	107,5	313,7	113,0	291,5	125,0		
	15	372,0	98,7	354,2	107,5	346,7	111,2	335,0	116,9				
1204 LN	5	314,4	99,4	299,3	109,1	292,9	113,1	283,1	119,1	263,2	132,3		
	6	323,8	100,5	307,9	110,3	301,6	114,3	291,4	120,5	271,1	133,7		
	7	333,2	101,7	317,0	111,5	310,2	115,6	300,0	121,7	278,8	135,0		
	8	341,5	102,9	325,0	112,8	318,2	116,9	307,5	123,1	285,9	136,3		
	9	350,1	104,1	333,0	114,1	325,9	118,2	315,3	124,3	293,1	137,7		
	10	358,4	105,5	341,1	115,4	333,8	119,6	322,8	125,8	299,8	139,1		
	11	366,8	106,8	349,3	116,7	341,7	120,9	330,5	127,1	307,2	140,6		
	12	375,5	108,1	357,2	118,2	349,8	122,3	338,2	128,5	314,3	142,1		
	15	401,0	112,2	381,8	122,2	373,7	126,5	361,1	132,9				

Notes : - TSE : Température de sortie d'eau.

- Les valeurs de puissance absorbées sont données pour les compresseurs seulement.

Puissances frigorifiques - VLS ELN

MODÈLES VLS	TSE (°C)	Température d'air ambiant (°C)											
		25		30		32		35		40		46	
		Puiss. frigo. (kW)	Puiss. absor. (kW)	Puiss. frigo. (kW)	Puiss. absor. (kW)	Puiss. frigo. (kW)	Puiss. absor. (kW)	Puiss. frigo. (kW)	Puiss. absor. (kW)	Puiss. frigo. (kW)	Puiss. absor. (kW)	Puiss. frigo. (kW)	Puiss. absor. (kW)
504 ELN	5	131,8	38,4	124,5	42,3	121,5	44,0	116,9	46,5	108,9	51,1	98,9	57,1
	6	135,7	38,9	128,2	42,8	125,0	44,5	120,4	47,1	112,2	51,7	101,9	57,7
	7	139,7	39,4	131,9	43,4	128,7	45,0	123,8	47,6	115,5	52,3		
	8	143,6	39,9	135,7	43,9	132,5	45,6	127,4	48,2	118,8	52,9		
	9	147,6	40,5	139,6	44,4	136,2	46,1	131,0	48,8	122,2	53,5		
	10	151,8	41,0	143,3	45,0	139,9	46,7	134,6	49,4	125,6	54,0		
	11	155,8	41,5	147,2	45,6	143,7	47,3	138,2	50,0	128,9	54,7		
	12	160,0	42,0	151,1	46,1	147,4	47,9	142,0	50,5	132,4	55,3		
	15	172,4	43,7	162,9	47,9	159,0	49,7	153,0	52,4	142,6	57,3		
554 ELN	5	147,5	42,4	139,6	46,6	136,4	48,3	131,4	51,0	122,8	55,8	112,2	61,9
	6	151,9	42,9	143,8	47,1	140,4	48,9	135,3	51,6	126,5	56,4	115,6	62,5
	7	156,3	43,5	147,9	47,7	144,5	49,5	139,0	52,2	130,2	57,0	119,0	63,1
	8	160,8	44,0	152,2	48,3	148,7	50,1	143,3	52,8	133,9	57,6		
	9	165,2	44,6	156,4	48,9	152,8	50,6	147,3	53,4	137,7	58,2		
	10	169,9	45,1	160,8	49,5	157,1	51,3	151,3	54,0	141,6	58,9		
	11	174,3	45,7	165,1	50,1	161,3	51,9	155,4	54,7	145,4	59,5		
	12	179,0	46,3	169,5	50,7	165,5	52,5	159,5	55,3	149,2	60,2		
	15	193,0	48,2	182,7	52,6	178,5	54,4	172,0	57,3	161,0	62,2		
604 ELN	5	156,5	46,9	147,8	51,5	144,3	53,5	138,9	56,5	129,6	61,8		
	6	161,1	47,6	152,2	52,2	148,6	54,2	143,0	57,2	133,4	62,5		
	7	165,7	48,2	156,5	52,9	152,8	54,8	146,8	57,9	137,2	63,3		
	8	170,3	48,9	160,9	53,6	157,1	55,5	151,1	58,6	141,0	64,0		
	9	175,0	49,5	165,3	54,3	161,3	56,3	155,3	59,4	145,0	64,8		
	10	179,6	50,2	169,8	55,0	165,7	57,0	159,5	60,1	148,9	65,6		
	11	184,4	50,9	174,2	55,7	170,1	57,7	163,8	60,8	152,8	66,4		
	12	189,3	51,6	178,8	56,5	174,5	58,5	168,0	61,6	156,7	67,2		
	15	203,7	53,8	192,4	58,8	187,8	60,8	180,8	64,0				
704 ELN	5	185,4	55,7	175,1	61,1	171,1	63,3	164,9	66,8	154,1	72,9		
	6	190,7	56,5	180,4	61,9	176,2	64,2	169,7	67,7	158,8	73,8		
	7	196,3	57,3	185,6	62,7	181,3	65,0	174,7	68,5	163,4	74,6		
	8	201,7	58,1	190,9	63,5	186,3	65,9	179,6	69,4	168,1	75,6		
	9	207,3	58,9	196,1	64,5	191,5	66,7	184,6	70,3	172,7	76,5		
	10	212,9	59,8	201,5	65,3	196,8	67,6	189,6	71,2	177,4	77,5		
	11	218,7	60,6	206,9	66,2	202,0	68,5	194,7	72,1	182,2	78,4		
	12	224,4	61,4	212,2	67,1	207,4	69,4	199,9	73,0	187,0	79,3		
	15	241,8	64,1	228,7	69,8	223,3	72,2	215,0	75,9	201,2	82,2		
804 ELN	5	205,6	63,5	194,7	69,6	190,2	72,2	183,2	76,1	171,4	82,8		
	6	211,6	64,3	200,3	70,5	195,6	73,1	188,6	77,0	176,3	83,7		
	7	217,7	65,3	206,0	71,5	201,3	74,1	193,9	78,0	181,3	84,7		
	8	223,8	66,2	211,9	72,4	207,0	75,0	199,4	79,0	186,5	85,7		
	9	230,0	67,2	217,8	73,4	212,6	76,0	204,9	80,0	191,7	86,7		
	10	236,1	68,2	223,7	74,4	218,4	77,0	210,5	80,9	196,9	87,7		
	11	242,6	69,1	229,6	75,4	224,2	78,0	216,1	82,0	202,0	88,8		
	12	248,9	70,1	235,5	76,4	230,1	79,0	221,7	83,0	207,3	89,8		
	15	268,3	73,1	253,7	79,5	247,8	82,2	238,7	86,2				

Notes : - TSE : Température de sortie d'eau.

- Les valeurs de puissance absorbées sont données pour les compresseurs seulement.

Puissances frigorifiques - VLS ELN (suite)

MODÈLES VLS	TSE (°C)	Température d'air ambiant (°C)											
		25		30		32		35		40		46	
		Puiss. frigo. (kW)	Puiss. absor. (kW)	Puiss. frigo. (kW)	Puiss. absor. (kW)	Puiss. frigo. (kW)	Puiss. absor. (kW)	Puiss. frigo. (kW)	Puiss. absor. (kW)	Puiss. frigo. (kW)	Puiss. absor. (kW)	Puiss. frigo. (kW)	Puiss. absor. (kW)
904 ELN	5	239,1	72,7	226,4	79,5	221,3	82,3	219,9	83,0	206,1	90,4		
	6	245,7	73,8	232,7	80,7	227,3	83,5	226,1	84,1	212,0	91,4		
	7	252,4	75,0	239,0	81,9	233,5	84,7	232,4	85,1	217,9	92,6		
	8	259,1	76,1	245,4	83,0	239,8	85,9	238,8	86,3	223,9	93,6		
	9	265,9	77,4	251,7	84,3	245,8	87,1	245,3	87,4	229,9	94,9		
	10	272,8	78,6	258,2	85,5	252,2	88,4	251,8	88,6	236,0	96,0		
	11	279,7	79,9	264,5	86,8	258,5	89,6	258,2	89,7	242,0	97,2		
	12	286,5	81,1	271,0	88,1	264,8	90,9	264,8	90,9	248,1	98,4		
	15	307,4	85,0	290,6	92,0	283,8	94,9	284,7	94,6				
1004 ELN	5	257,6	83,6	276,3	91,1	238,3	94,1	237,3	94,6	222,4	102,7		
	6	264,5	85,0	250,5	92,5	244,6	95,5	243,8	96,0	228,5	104,0		
	7	271,6	86,3	257,0	93,9	250,8	97,0	250,5	97,2	234,7	105,3		
	8	278,5	87,8	263,5	95,4	257,4	98,4	257,3	98,6	241,0	106,6		
	9	285,6	89,2	270,2	96,8	263,8	100,0	263,8	100,0	247,2	108,0		
	10	292,7	90,7	276,8	98,3	270,3	101,4	270,5	101,3	253,3	109,5		
	11	299,8	92,2	283,5	99,8	276,6	103,0	277,3	102,7	259,8	110,9		
	12	306,8	93,7	290,1	101,4	283,1	104,5	284,0	104,2	266,2	112,3		
	15	328,2	98,4	310,3	106,1	302,8	109,3	304,7	108,5				
1104 ELN	5	281,6	91,9	268,0	100,9	262,3	104,6	253,6	110,2	235,7	122,4		
	6	290,0	93,0	275,8	102,1	270,1	105,7	261,0	111,5	242,8	123,7		
	7	298,4	94,1	283,9	103,2	277,9	107,0	268,7	112,6	249,7	124,9		
	8	305,9	95,2	291,1	104,3	285,0	108,1	275,4	113,9				
	9	313,5	96,4	298,3	105,6	291,9	109,4	282,4	115,0				
	10	321,0	97,6	305,5	106,7	299,0	110,6	289,2	116,4				
	11	328,5	98,9	312,9	108,0	306,1	111,9	296,0	117,6				
	12	336,3	100,0	320,0	109,3	313,3	113,1	302,9	118,9				
	15	359,2	103,8	342,0	113,1	334,7	117,0	323,4	123,0				
1204 ELN	5	303,0	104,9	288,5	115,2	282,3	119,4	272,9	125,8	253,7	139,7		
	6	312,1	106,1	296,9	116,5	290,7	120,7	280,9	127,2	261,3	141,1		
	7	321,2	107,4	305,6	117,8	299,1	122,1	289,2	128,5	268,8	142,6		
	8	329,2	108,7	313,3	119,1	306,7	123,4	296,4	129,9				
	9	337,5	110,0	321,0	120,5	314,1	124,8	304,0	131,2				
	10	345,5	111,4	328,8	121,8	321,8	126,3	311,2	132,8				
	11	353,6	112,8	336,7	123,2	329,4	127,7	318,6	134,2				
	12	362,0	114,1	344,4	124,8	337,2	129,1	326,0	135,7				
	15	386,6	118,5	368,1	129,1	360,3	133,5	348,1	140,4				

Notes : - TSE : Température de sortie d'eau.

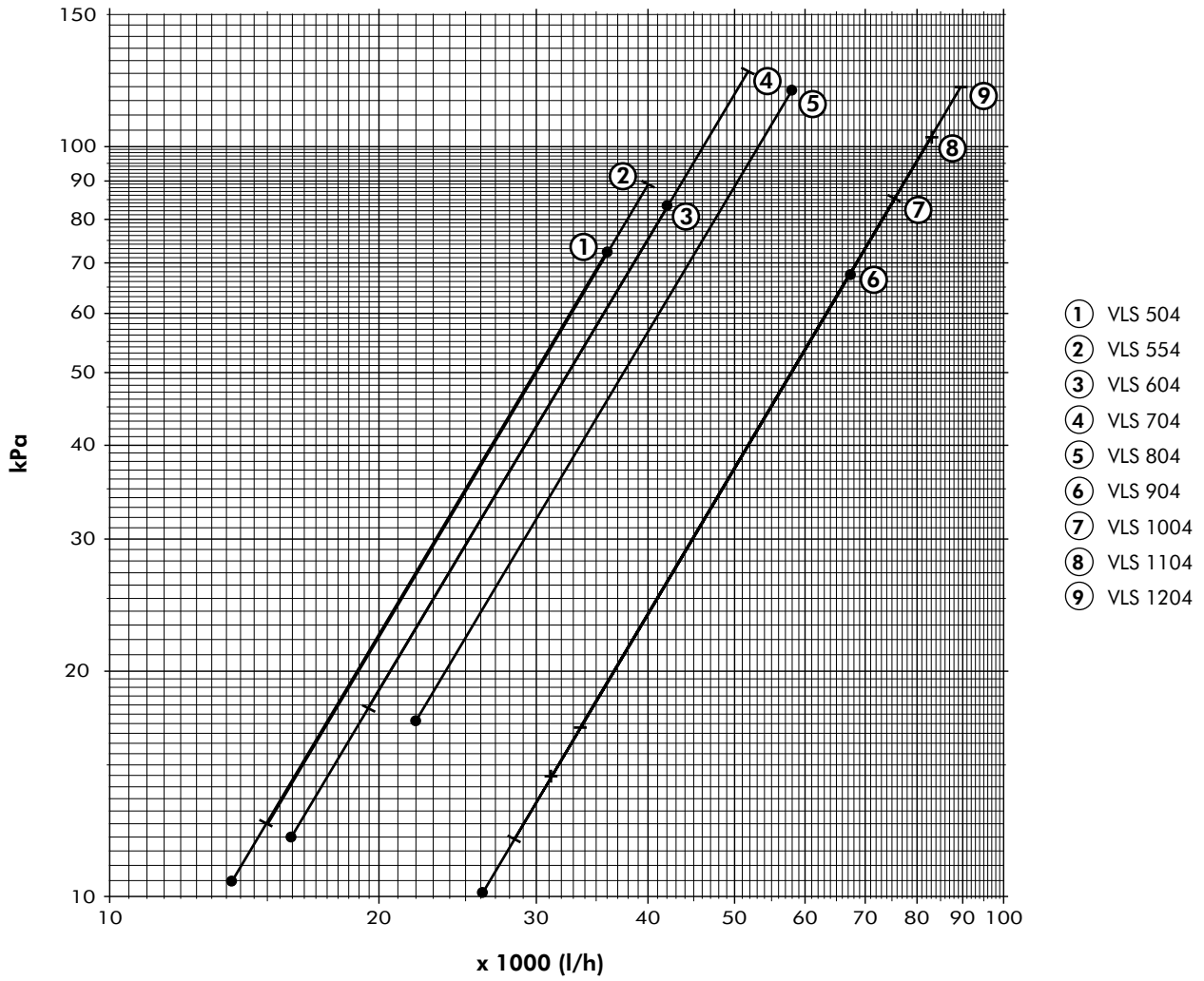
- Les valeurs de puissance absorbées sont données pour les compresseurs seulement.

Puissances frigorifiques - VLS HE

MODÈLES VLS	TSE (°C)	Température d'air ambiant (°C)													
		25		30		32		35		40		46		49	
		Puiss. frigo. (kW)	Puiss. absor. (kW)	Puiss. frigo. (kW)	Puiss. absor. (kW)	Puiss. frigo. (kW)	Puiss. absor. (kW)	Puiss. frigo. (kW)	Puiss. absor. (kW)	Puiss. frigo. (kW)	Puiss. absor. (kW)	Puiss. frigo. (kW)	Puiss. absor. (kW)	Puiss. frigo. (kW)	Puiss. absor. (kW)
504 HE	5	146,4	34,1	138,3	37,6	135,0	39,1	129,8	41,3	121,0	45,4	109,9	50,7	105,1	52,7
	6	150,7	34,6	142,4	38,0	138,9	39,5	133,7	41,9	124,6	45,9	113,2	51,3	108,2	53,3
	7	155,1	35,0	146,5	38,6	143,0	40,0	137,4	42,3	128,3	46,5	116,5	51,8	111,4	53,9
	8	159,5	35,5	150,7	39,0	147,1	40,5	141,4	42,8	131,9	47,0	119,9	52,3	114,7	54,4
	9	163,9	36,0	155,0	39,5	151,2	41,0	145,4	43,4	135,7	47,5	123,3	53,0		
	10	168,5	36,4	159,1	40,0	155,3	41,5	149,5	43,9	139,4	48,0	126,7	53,5		
	11	173,0	36,9	163,5	40,5	159,6	42,0	153,5	44,4	143,1	48,6	130,1	54,1		
	12	177,7	37,3	167,8	41,0	163,7	42,6	157,7	44,9	147,0	49,1	133,7	54,7		
15	191,5	38,8	180,9	42,6	176,5	44,2	169,9	46,6	158,4	50,9					
554 HE	5	163,3	38,0	154,5	41,8	151,0	43,3	145,5	45,7	135,9	50,0	124,2	55,5	119,0	57,7
	6	168,1	38,5	159,2	42,2	155,4	43,8	149,8	46,3	140,1	50,6	128,0	56,0	122,6	58,2
	7	173,0	39,0	163,8	42,8	160,0	44,4	153,9	46,8	144,2	51,1	131,7	56,6		
	8	178,0	39,4	168,5	43,3	164,6	44,9	158,6	47,3	148,3	51,6	136,1	56,9		
	9	182,9	40,0	173,2	43,8	169,2	45,4	163,1	47,9	152,4	52,2	139,9	57,5		
	10	188,1	40,4	178,0	44,4	173,9	46,0	167,5	48,4	156,7	52,8	143,8	58,0		
	11	193,0	41,0	182,8	44,9	178,6	46,5	172,0	49,0	161,0	53,3	147,8	58,6		
	12	198,2	41,5	187,6	45,5	183,3	47,1	176,6	49,6	165,2	54,0				
15	213,7	43,2	202,3	47,2	197,6	48,8	190,4	51,4	178,2	55,8					
604 HE	5	174,6	41,7	164,9	45,8	161,0	47,6	155,0	50,3	144,6	55,0	132,3	60,8		
	6	179,7	42,3	169,8	46,4	165,7	48,2	159,5	50,9	148,8	55,6	136,2	61,6		
	7	184,8	42,9	174,6	47,1	170,5	48,7	163,7	51,5	153,1	56,3	139,6	62,2		
	8	190,0	43,5	179,5	47,7	175,2	49,4	168,6	52,1	157,3	56,9	144,1	62,9		
	9	195,2	44,0	184,4	48,3	179,9	50,1	173,2	52,8	161,7	57,6	148,1	63,6		
	10	200,4	44,7	189,4	48,9	184,8	50,7	177,9	53,5	166,1	58,3				
	11	205,7	45,3	194,4	49,5	189,8	51,3	182,8	54,1	170,5	59,1				
	12	211,2	45,9	199,5	50,3	194,6	52,0	187,4	54,8	174,8	59,8				
15	227,3	47,9	214,6	52,3	209,5	54,1	201,7	56,9	188,3	62,0					
704 HE	5	198,3	50,0	187,3	54,9	183,0	56,8	176,4	60,0	164,9	65,5	150,7	72,5	144,3	75,3
	6	204,0	50,7	193,0	55,6	188,5	57,6	181,5	60,8	169,8	66,3	155,4	73,3	148,8	76,1
	7	210,0	51,4	198,5	56,3	193,9	58,4	186,8	61,5	174,8	67,0	159,9	74,2	153,1	77,0
	8	215,8	52,2	204,2	57,0	199,3	59,2	192,2	62,3	179,8	67,9	164,5	75,0		
	9	221,8	52,9	209,7	57,9	204,9	59,9	197,5	63,1	184,8	68,7	169,0	75,9		
	10	227,8	53,7	215,5	58,6	210,6	60,7	202,8	63,9	189,7	69,6	173,7	76,7		
	11	233,9	54,4	221,3	59,4	216,1	61,5	208,2	64,7	194,9	70,4	178,3	77,6		
	12	240,1	55,1	227,0	60,2	221,9	62,3	213,8	65,5	200,0	71,2				
15	258,7	57,5	244,7	62,7	238,9	64,8	230,0	68,1	215,2	73,8					
804 HE	5	222,6	56,3	210,8	61,7	205,9	64,1	198,4	67,5	185,6	73,5	169,4	80,9	162,4	84,1
	6	229,1	57,0	216,9	62,5	211,8	64,9	204,2	68,3	190,9	74,3	175,1	81,4	167,7	84,7
	7	235,7	57,9	223,1	63,4	218,0	65,7	210,0	69,2	196,4	75,1	180,0	82,3	172,4	85,6
	8	242,3	58,7	229,4	64,2	224,1	66,5	215,9	70,1	201,9	76,0	185,3	83,2	177,5	86,6
	9	249,0	59,6	235,8	65,1	230,2	67,4	221,8	71,0	207,6	76,9	190,6	84,1	182,5	87,4
	10	255,7	60,5	242,2	66,0	236,5	68,3	228,0	71,8	213,2	77,8	195,7	85,0		
	11	262,6	61,3	248,7	66,9	242,7	69,2	234,0	72,7	218,8	78,8	200,9	85,9		
	12	269,5	62,2	255,0	67,8	249,1	70,1	240,0	73,6	224,4	79,7	206,2	86,9		
15	290,5	64,9	274,7	70,5	268,3	72,9	258,4	76,5	241,5	82,6					
904 HE	5	254,7	66,2	241,1	72,4	235,7	75,0	234,2	75,6	219,5	82,3	201,8	90,4	196,3	92,9
	6	261,7	67,2	247,9	73,5	242,1	76,0	240,9	76,6	225,8	83,2	207,6	91,3	202,0	93,8
	7	268,8	68,3	254,6	74,6	248,7	77,1	247,5	77,5	232,1	84,3	213,6	92,4	207,8	94,9
	8	276,0	69,3	261,4	75,6	255,4	78,2	254,3	78,6	238,4	85,2	219,3	93,4	213,5	95,9
	9	283,2	70,5	268,0	76,8	261,8	79,3	261,2	79,6	244,9	86,4	225,3	94,5	219,4	97,0
	10	290,5	71,6	275,0	77,9	268,6	80,5	268,2	80,7	251,3	87,4	231,3	95,6	225,3	98,0
	11	297,9	72,8	281,7	79,0	275,3	81,6	275,0	81,7	257,8	88,5	237,6	96,4		
	12	305,1	73,9	288,7	80,2	282,0	82,8	282,0	82,8	264,2	89,6	243,3	97,4		
15	327,4	77,4	309,5	83,8	302,2	86,4	303,2	86,2	284,2	93,0					
1004 HE	5	274,4	76,1	294,3	82,9	253,7	85,7	252,7	86,1	236,8	93,5	218,2	102,1	251,9	91,1
	6	281,7	77,4	266,8	84,2	260,5	87,0	259,6	87,4	243,4	94,7	224,3	103,3	254,0	92,3
	7	289,2	78,6	273,7	85,5	267,1	88,3	266,8	88,5	249,9	95,9	230,4	104,4	260,8	93,5
	8	296,6	79,9	280,6	86,9	274,1	89,6	274,0	89,8	256,6	97,1	236,5	105,7	267,6	94,8
	9	304,2	81,2	287,7	88,1	280,9	91,0	280,9	91,0	263,3	98,3	242,7	107,0	274,5	96,1
	10	311,7	82,6	294,7	89,5	287,8	92,3	288,1	92,2	269,8	99,7	248,8	108,3	281,3	97,4
	11	319,3	83,9	301,9	90,9	294,6	93,8	295,3	93,5	276,7	101,0	255,0	109,5		
	12	326,8	85,3	308,9	92,3	301,5	95,1	302,5	94,9	283,5	102,2	261,5	110,8		
15	349,6	89,6	330,5	96,6	322,5	99,5	324,5	98,8	303,8	106,3					

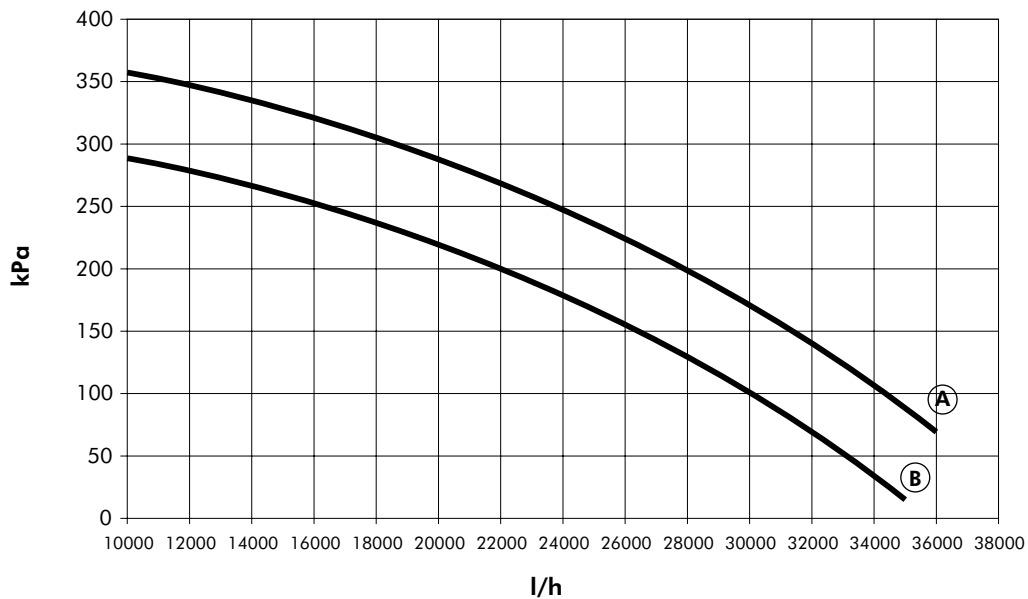
Notes : - TSE : Température de sortie d'eau.
- Les valeurs de puissance absorbées sont données pour les compresseurs seulement.

Courbes de pertes de charge sur l'eau



Courbes des pompes hydrauliques

Modèles VLS 504 à 604

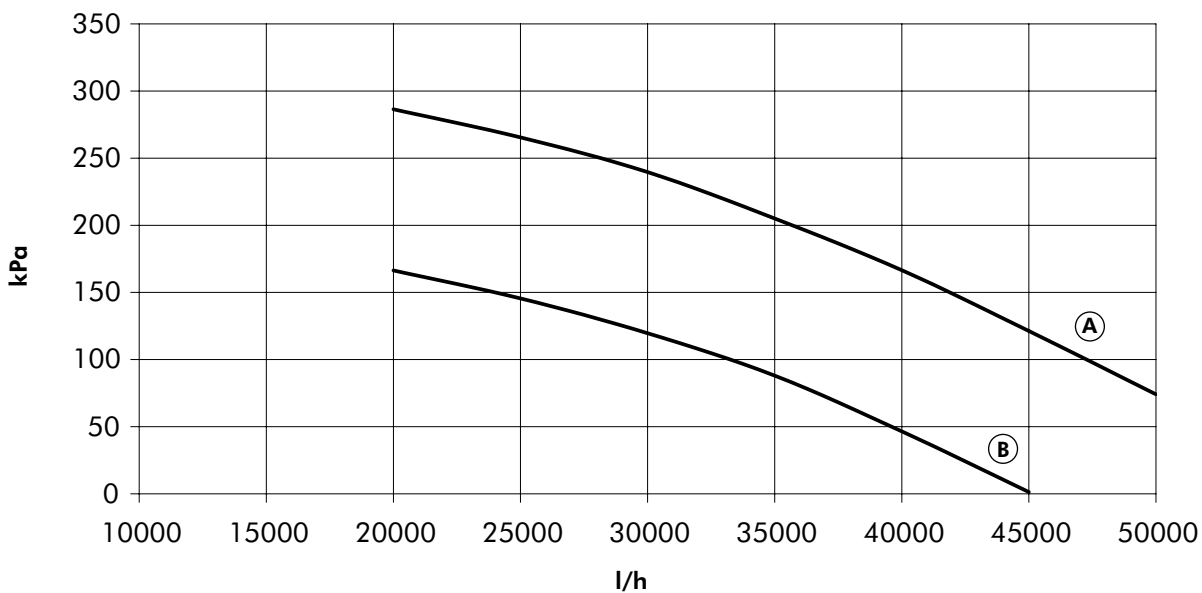


Courbe A : Haute pression

Courbe B : Basse pression

Courbes des pompes hydrauliques (suite)

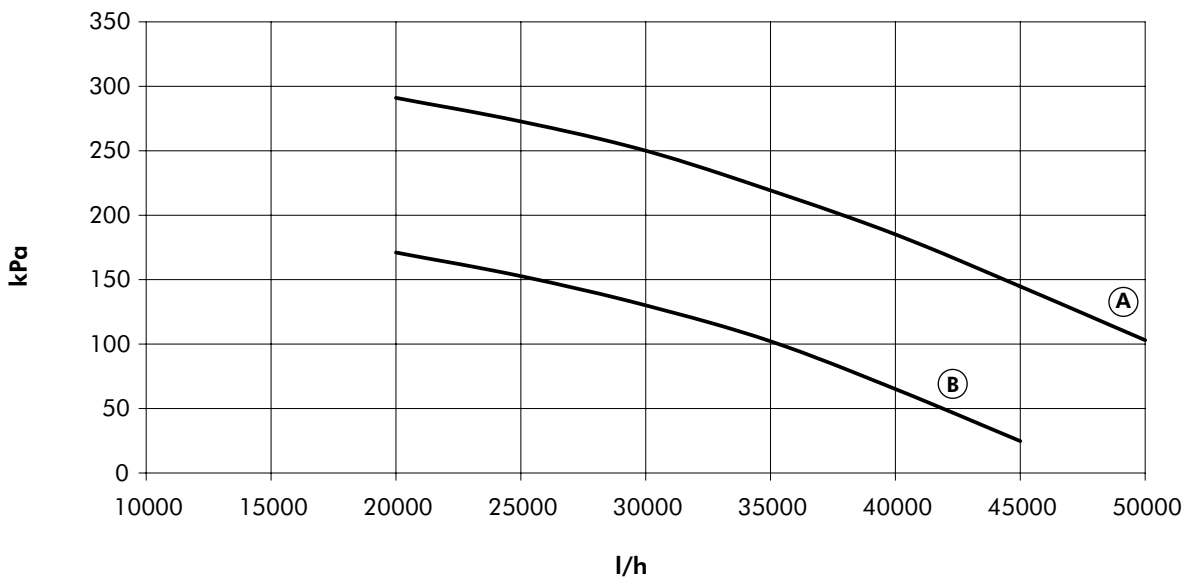
Modèle VLS 704



Courbe A : Haute pression

Courbe B : Basse pression

Modèle VLS 804

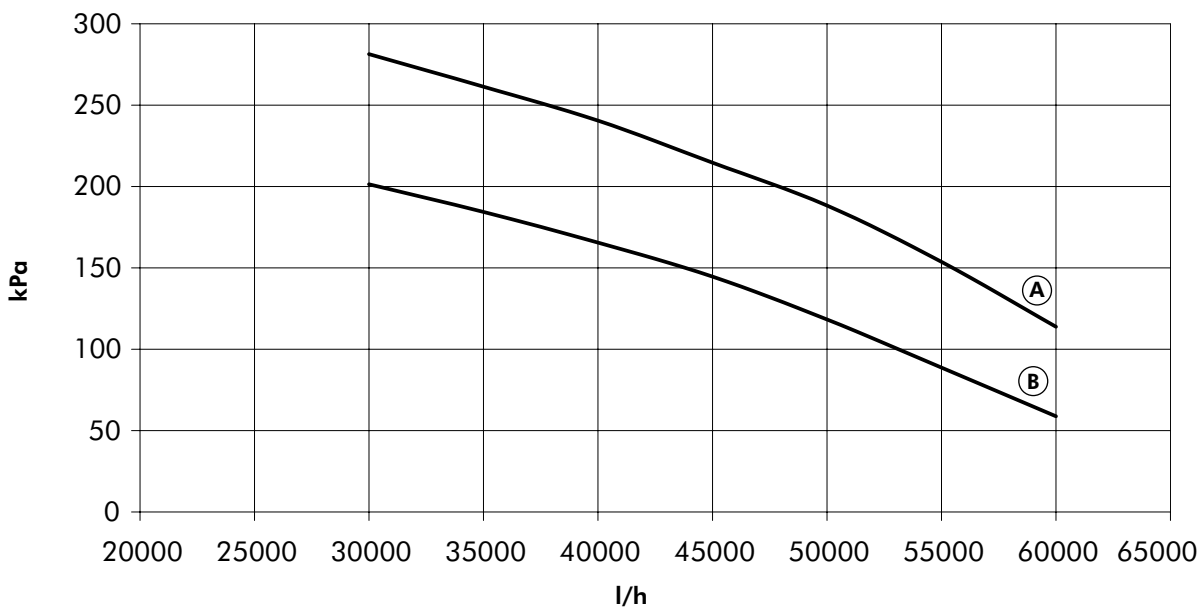


Courbe A : Haute pression

Courbe B : Basse pression

Courbe des pompes hydrauliques (suite)

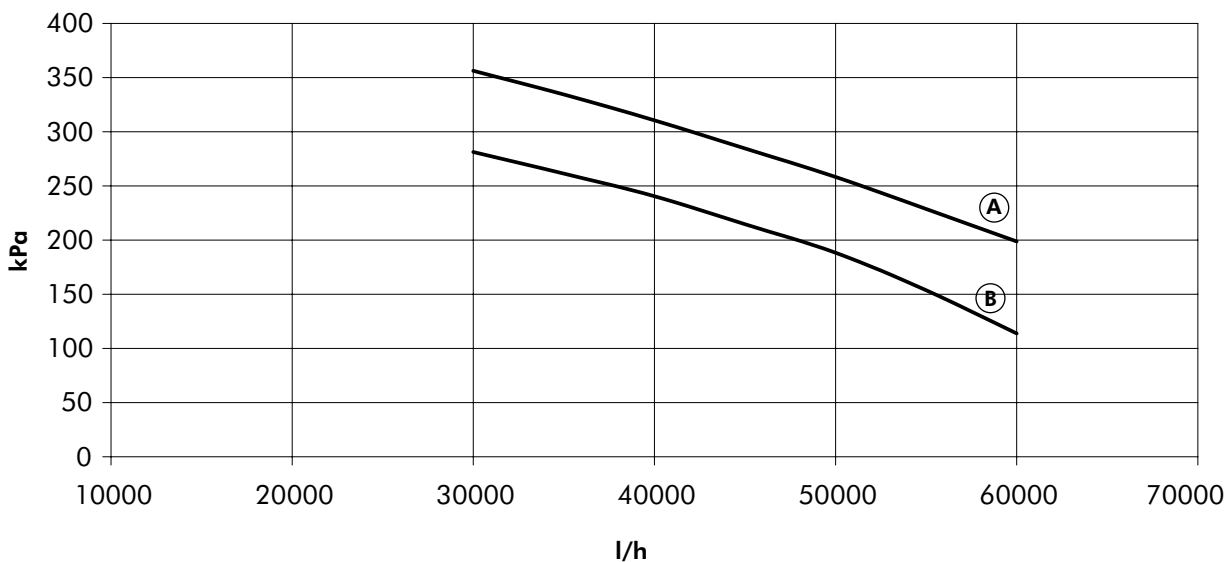
Modèles VLS 904 & 1004



Courbe A : Haute pression

Courbe B : Basse pression

Modèles VLS 1104 & 1204

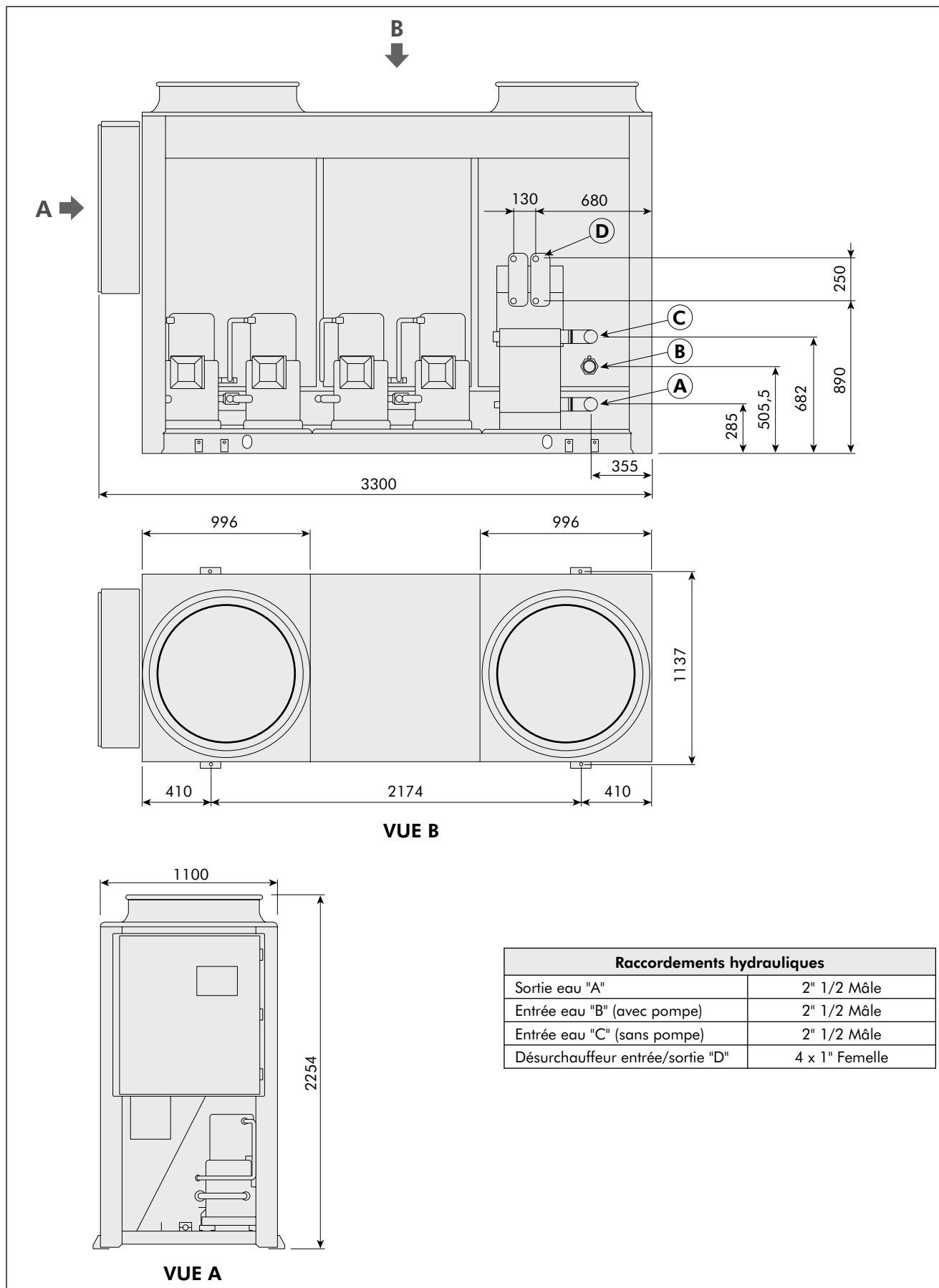


Courbe A : Haute pression

Courbe B : Basse pression

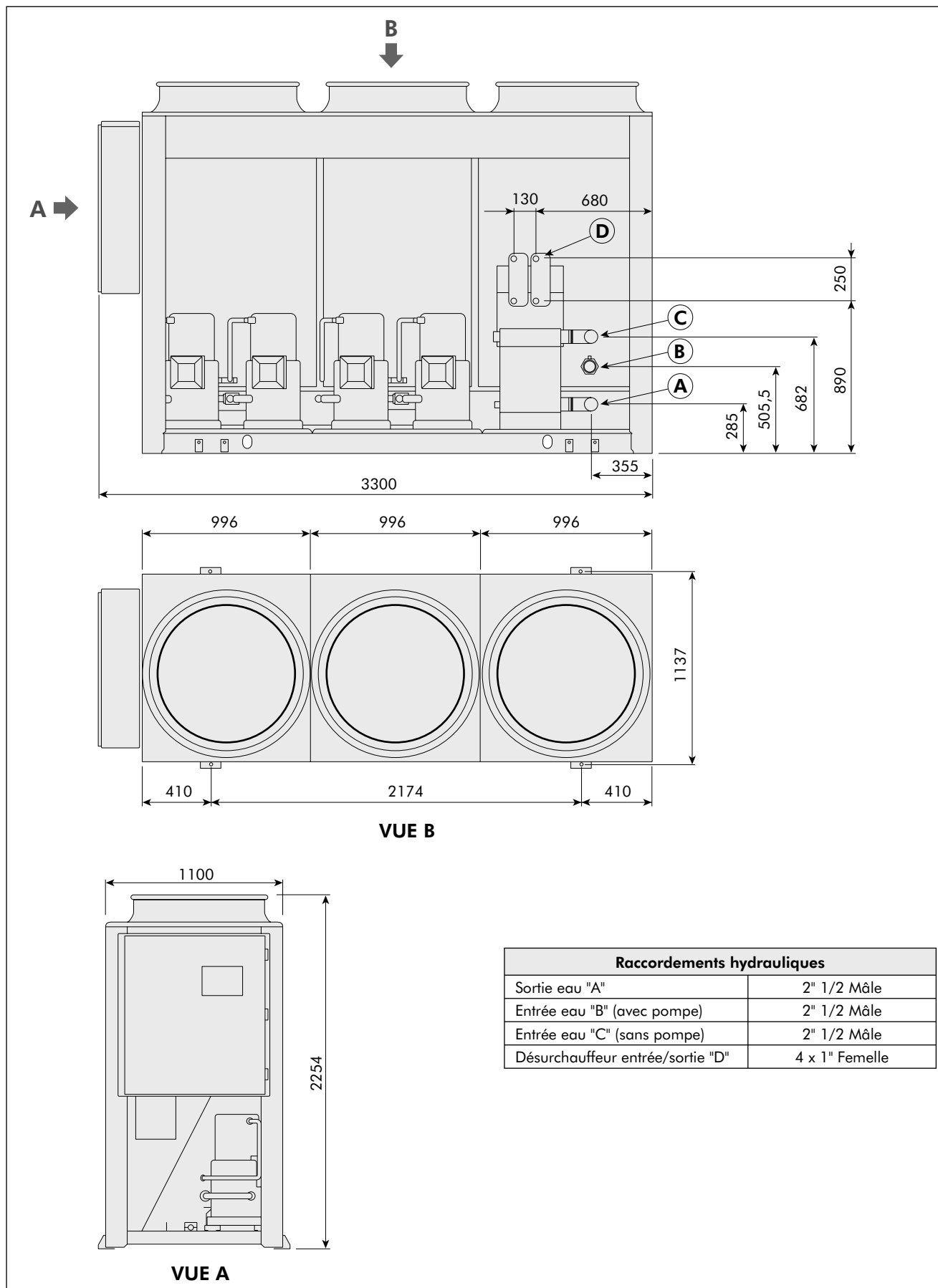
Dimensions

Modèles VLS 504 - 554 STD/LN et 604 STD



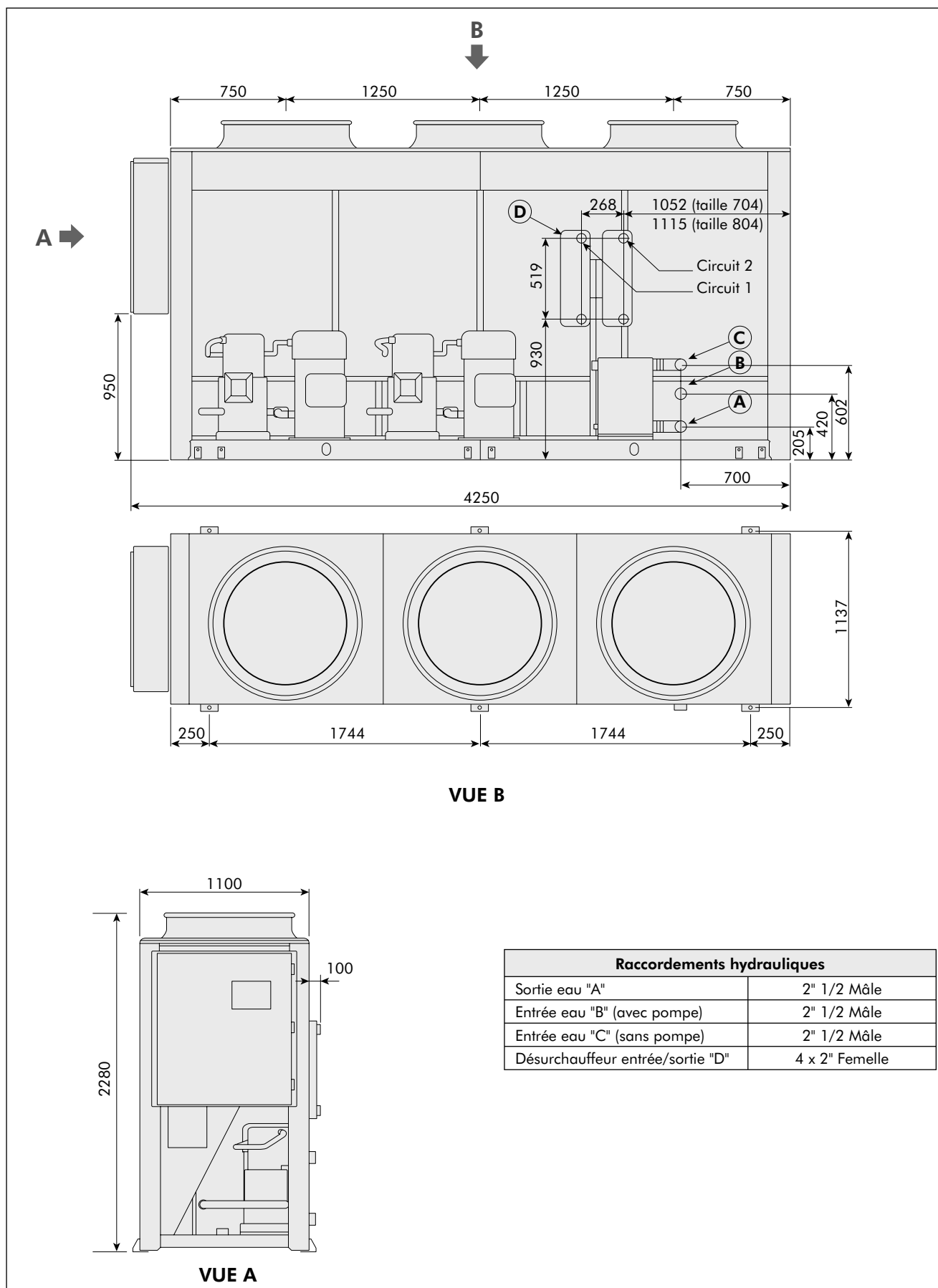
Dimensions (suite)

Modèles VLS 504 - 554 ELN/HE et 604 LN/ELN/HE



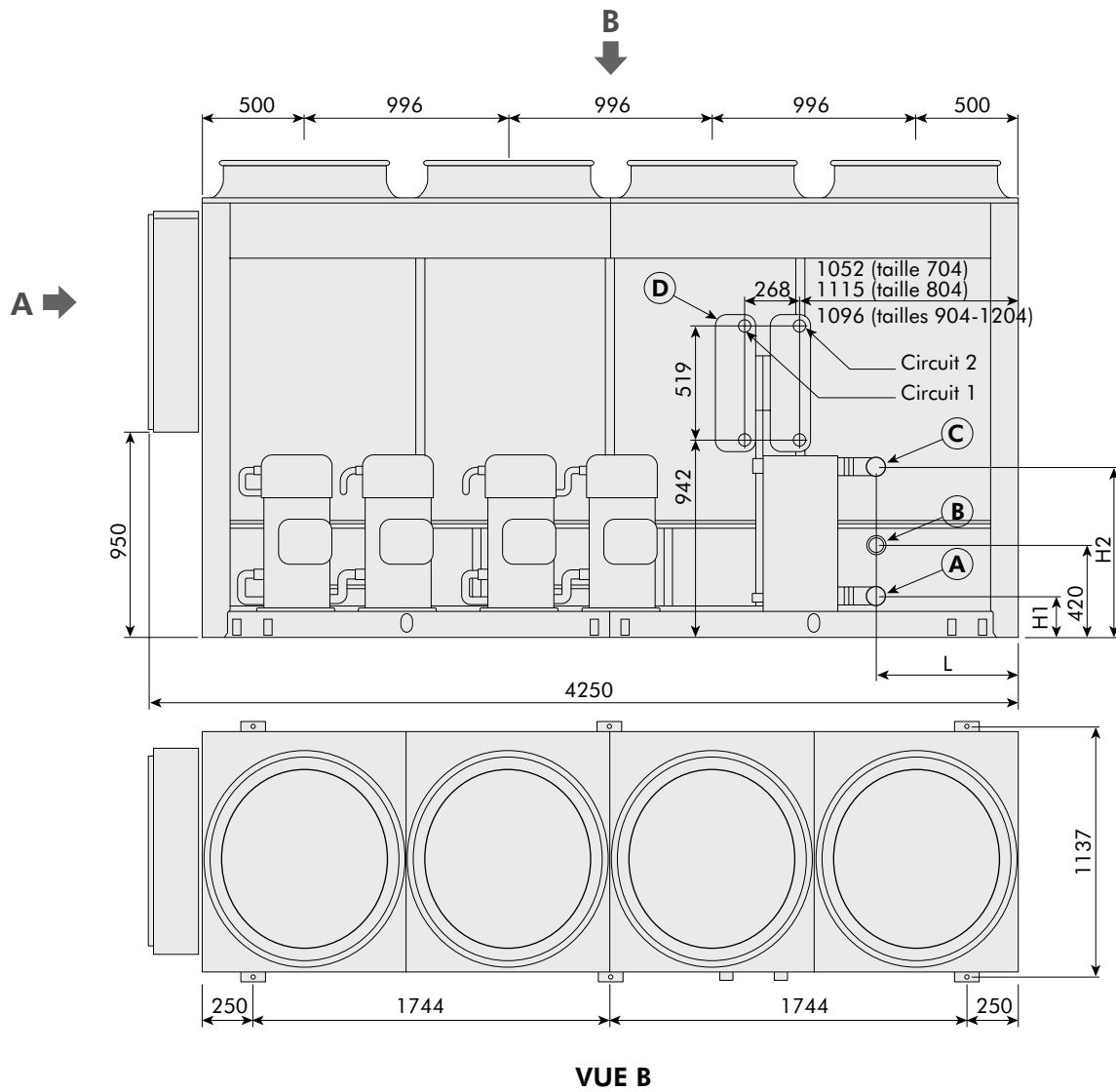
Dimensions (suite)

Modèles VLS 704 - 804 STD/LN

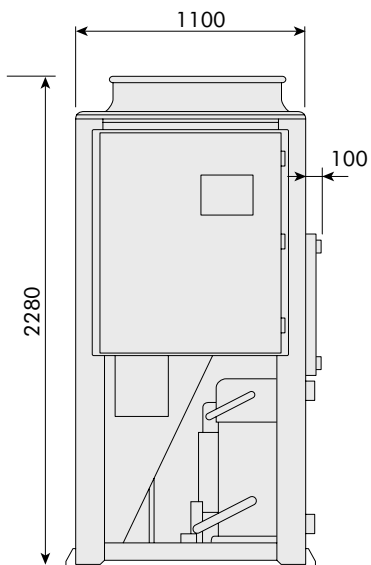


Dimensions (suite)

Modèles VLS 704 - 804 ELN/HE, 904 - 1004 STD/LN/ELN/HE et 1104-1204 STD/LN/ELN



VUE B



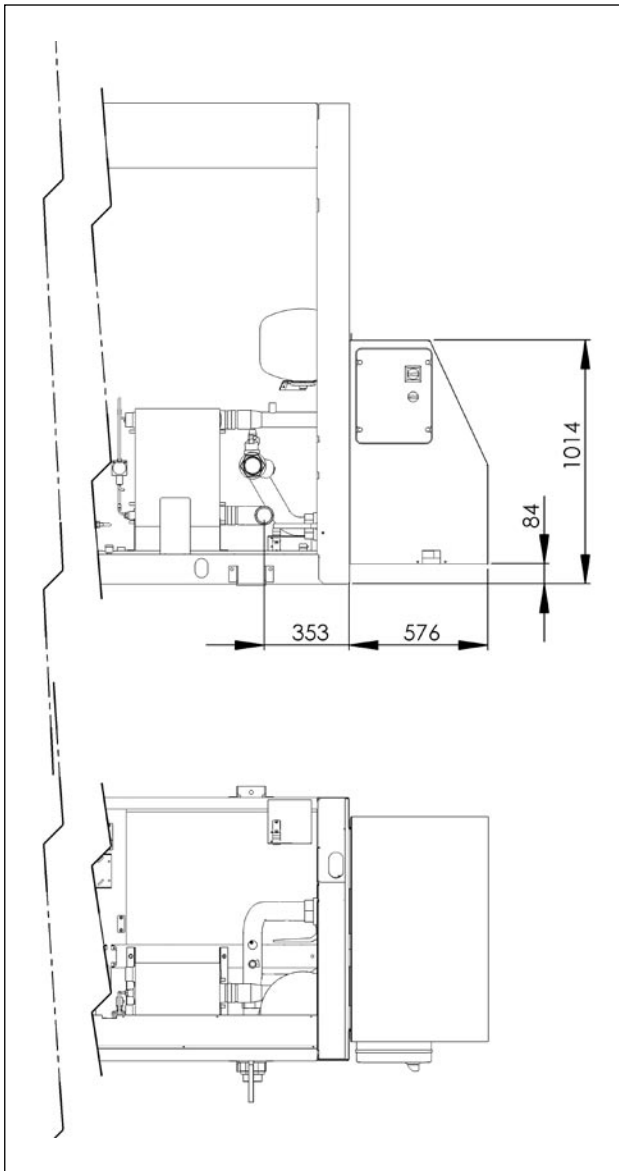
VUE A

Dimensions (mm)	704-804	904-1204
H1	205	213
H2	602	840
L	700	720

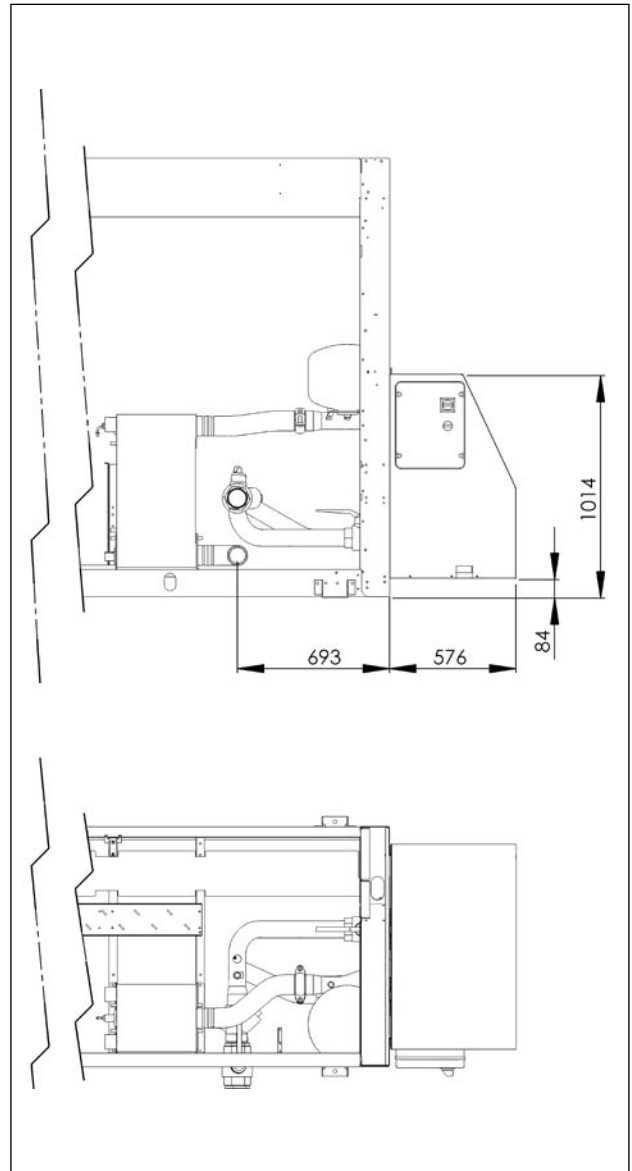
Raccordements hydrauliques	704-804	904-1204
Sortie eau "A"	2" 1/2 Mâle	3" Mâle
Entrée eau "B" (avec pompe)	2" 1/2 Mâle	3" Mâle
Entrée eau "C" (sans pompe)	2" 1/2 Mâle	3" Mâle
Désurchauffeur entrée/sortie "D"	4 x 2" Femelle	4 x 2" Femelle

Dimensions kit pompe (en option)

Modèles VLS 504-604

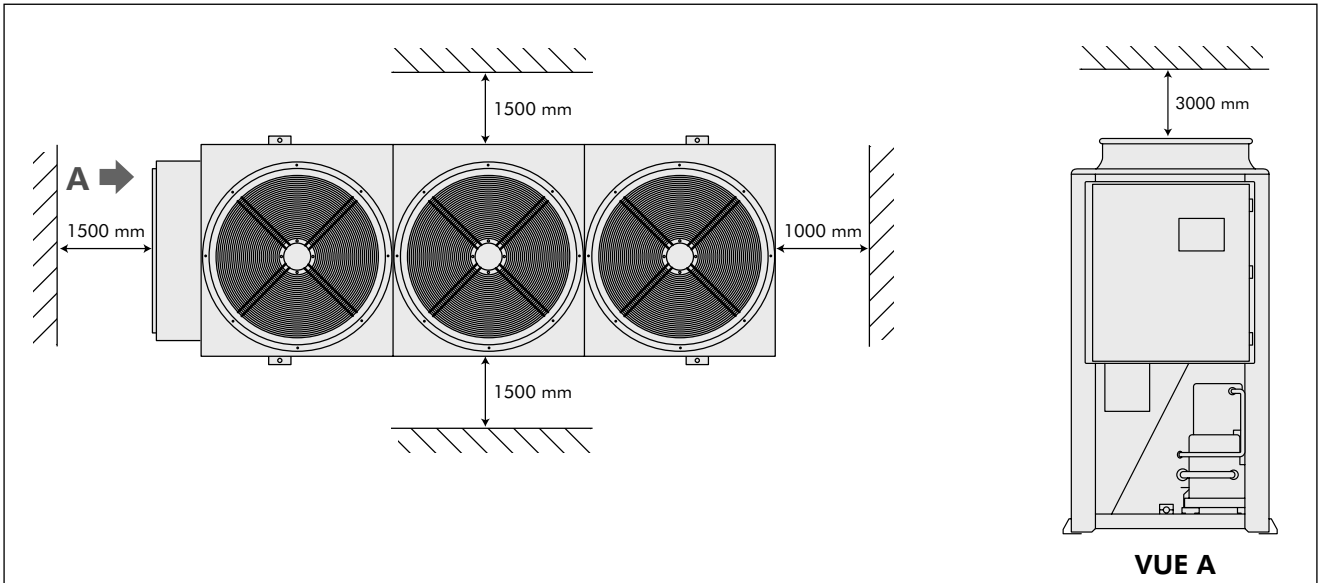


Modèles VLS 704 à 1204

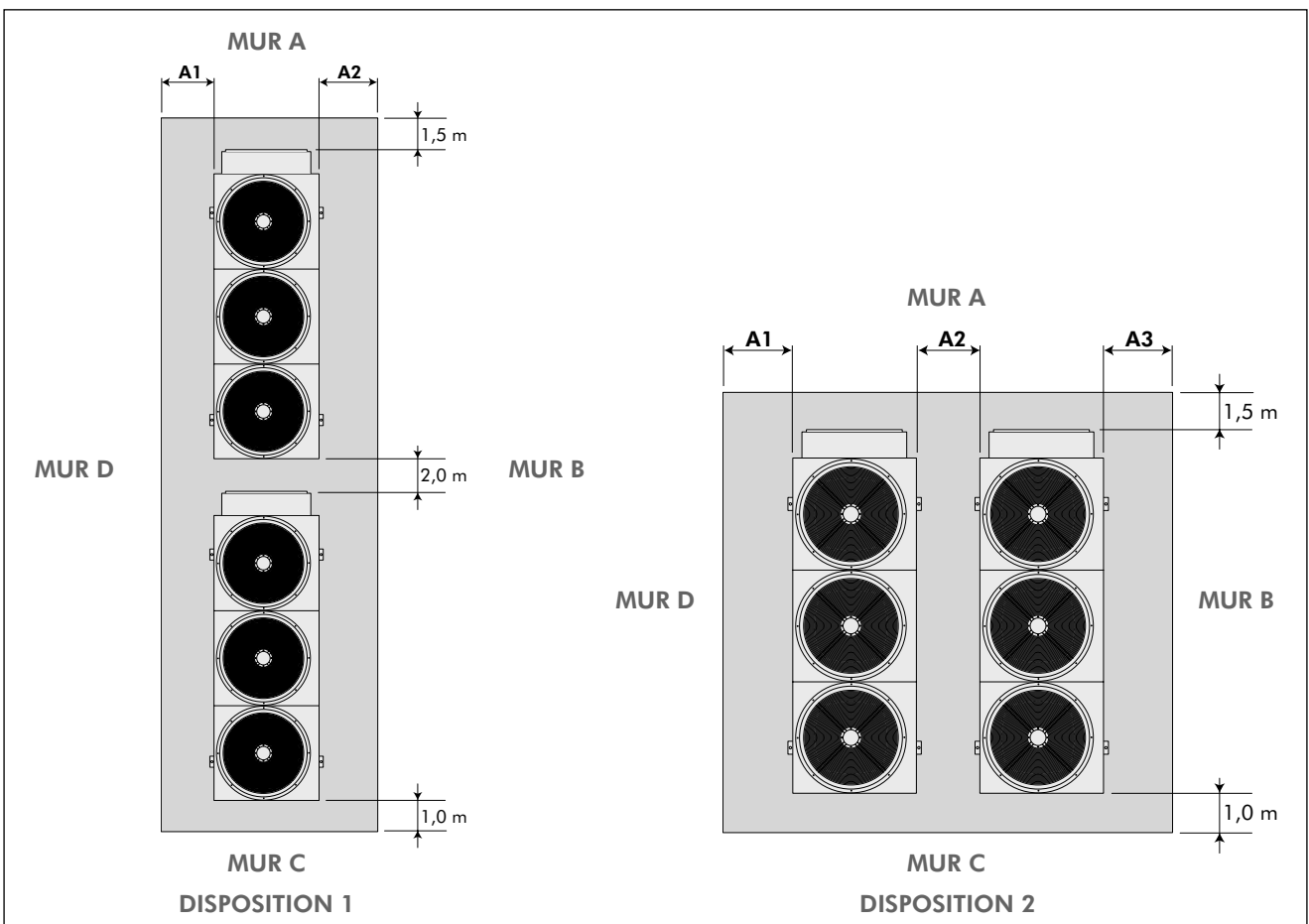


Dégagements minimums autour de l'unité

Installations simples



Installations multiples

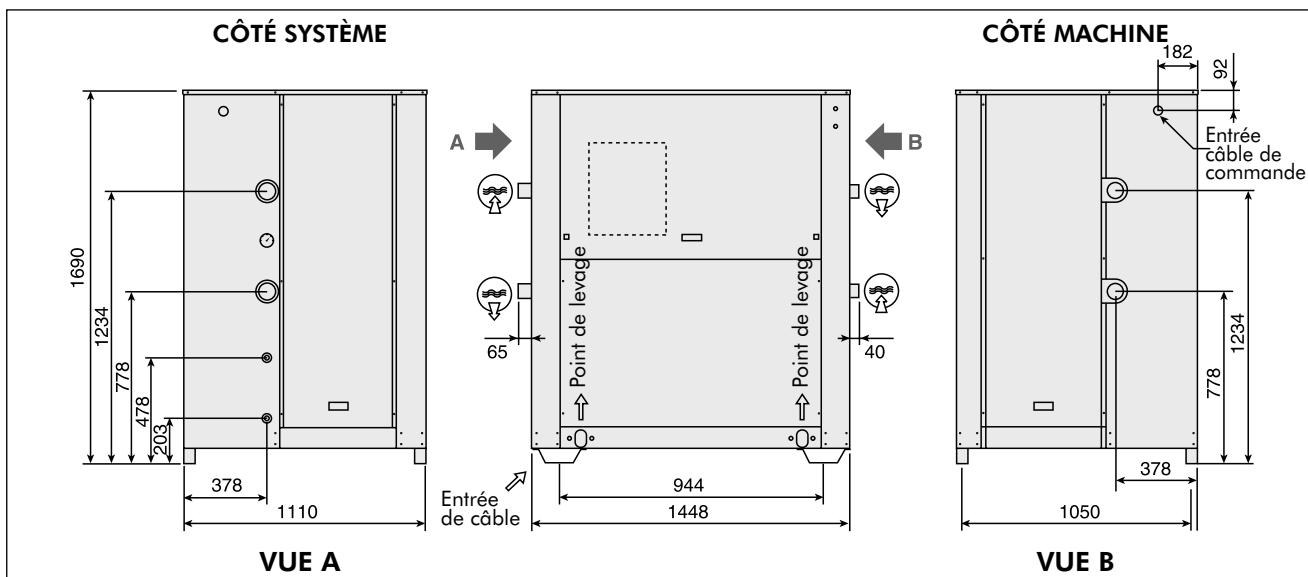


	A & C PERSIENNÉS B & D PLEINS			A & B PLEINS C & D PLEINS			A & C PLEINS B & D PERSIENNÉS			A & B PERSIENNÉS C & D PLEINS			A & D PERSIENNÉS B & C PLEINS		
	A1	A2	A3	A1	A2	A3	A1	A2	A3	A1	A2	A3	A1	A2	A3
DISPOSITION 1	1000	1000		1000	1000		800	800		1000	800		800	1000	
DISPOSITION 2	1000	1500	1000	1000	2000	1000	800	2000	800	1000	1500	800	800	1500	1000

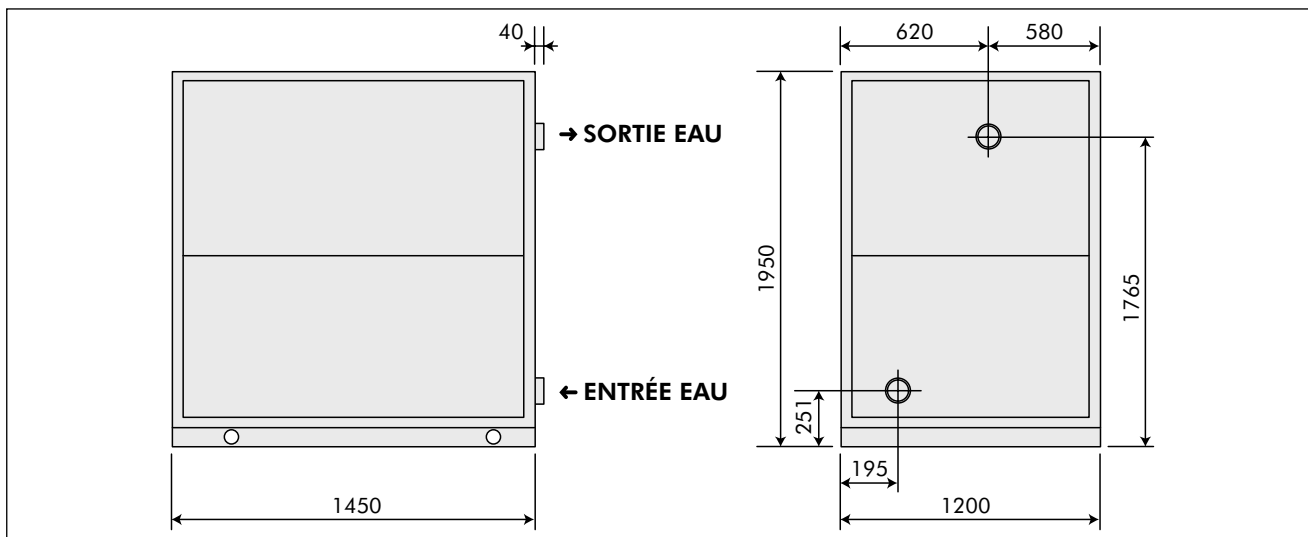
Remarque : Un seul des murs peut être plus haut que l'unité.
 La zone avec un mur plein doit être libre de tout obstacle susceptible d'entraver l'écoulement de l'air vers l'unité.
 Dimensions en mm.

Module hydraulique extérieur (en option) - Dimensions en mm

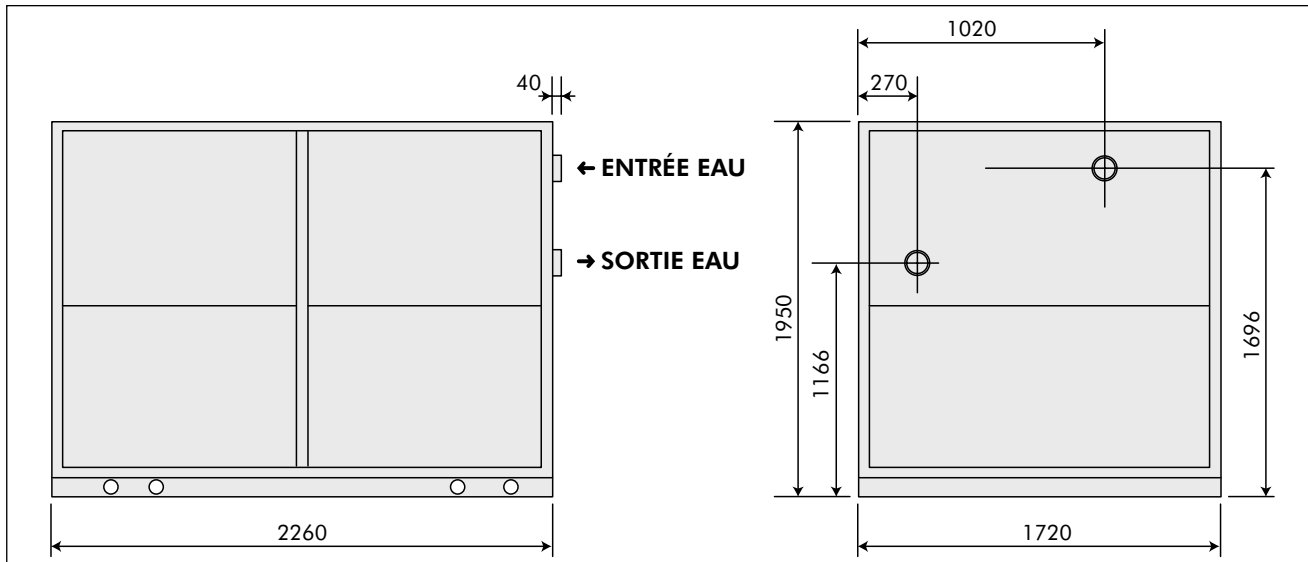
Modèle 500 litres



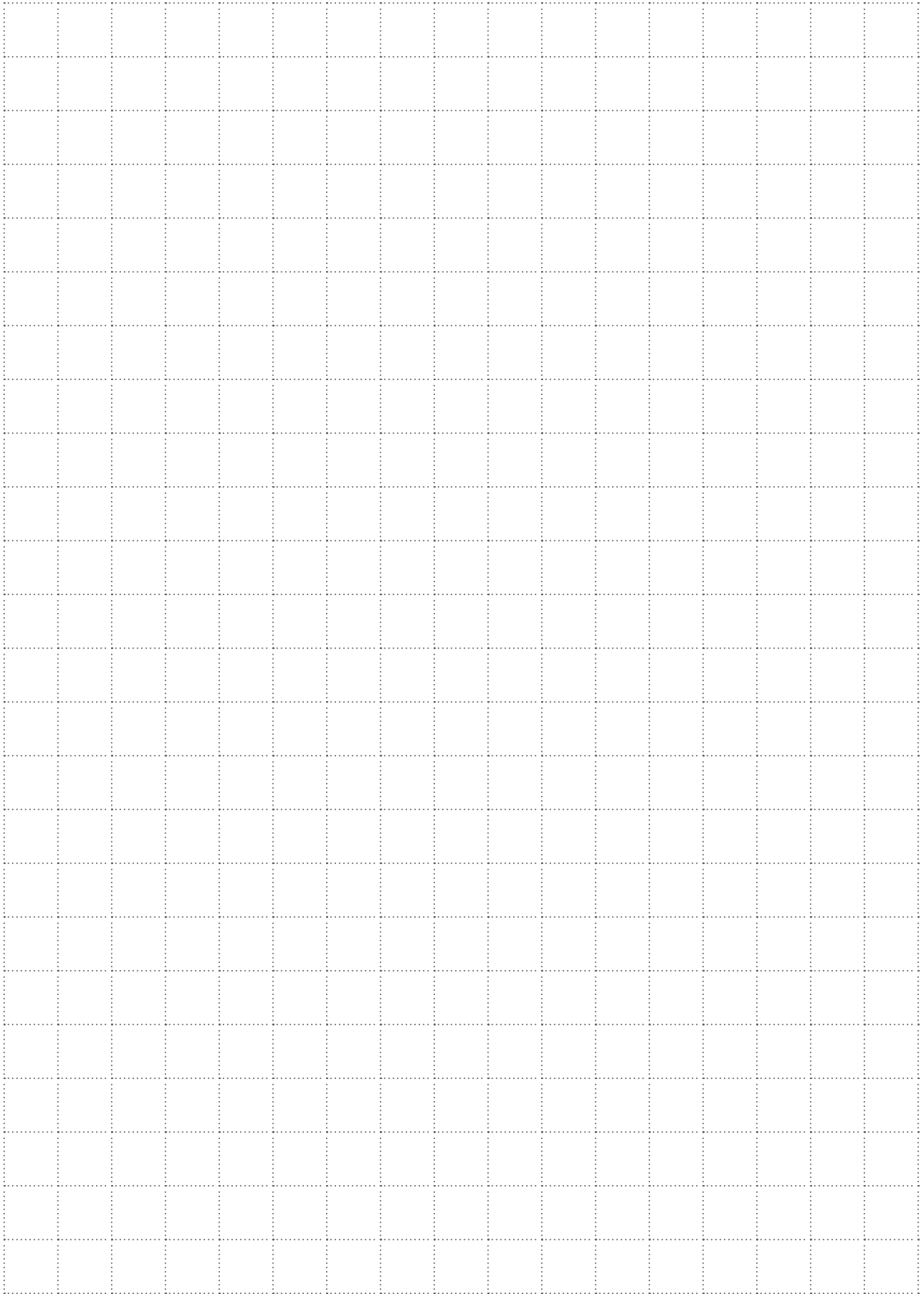
Modèles 750 & 1000 litres



Modèle 1500 litres



Notes



Wesper[®]

Dans un souci d'amélioration constante, nos produits peuvent être modifiés sans préavis. Photos non contractuelles.



1 bis, av. du 8 mai 1945 - Saint-Quentin-en-Yvelines
F - 78284 Guyancourt Cedex
Tél. : +33 (0) 1 39 44 78 00 - Fax : +33 (0) 1 39 44 65 17
www.wesper.com

Votre agent commercial :

--